

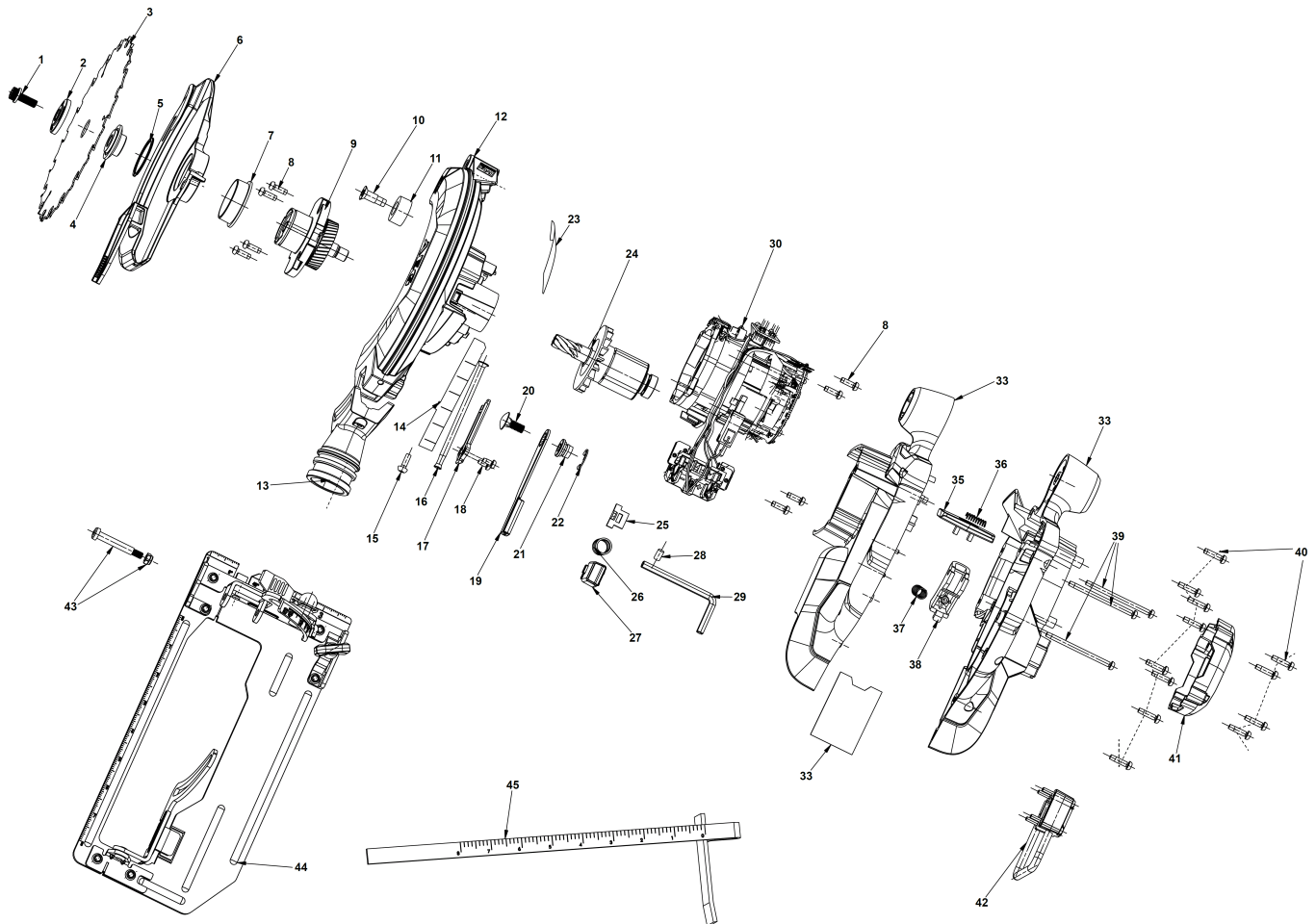
BKS18SBL-0 AKKU-KREISSAEGE XXX

4935479660 - BKS18SBL-0 - 4000475848



AEG

4000475848



Position	Quantity	Description	Part number	EAN
1001 1	1	SCHRAUBE	4931479505	4058546388201
1002 2	1	FLANSCH	4931479504	4058546388195
1004 3	1	FLANSCH	4931479503	4058546388188
1005 4	1	SAEGERING	4931479502	4058546388171
1006 5	1	SCHUTZ	4931480825	4058546428402
1007 6	1	SCHUTZHAUBENDECKEL	4931480826	4058546428419
1008 7	8	SCHRAUBE	4931466482	4058546276997
1009 8	1	GETRIEBEKASTEN	4931480827	4058546428426
1010 9	1	SCHRAUBE	Item discontinued(4931436306)	
1011 10	1	STOSSFAENGER	4931480828	4058546428433
1012 11	1	SCHUTZ	4931480829	4058546428440
1013 12	1	ABSAUGSTUTZEN	4931480830	4058546428457
1014 13	1	ETIKETT	4931480831	4058546428464
1015 14	1	SCHRAUBE	Item discontinued(4931454375)	
1016 15	1	FEDER	692687001	4002395849109
1017 16	1	ABDECKUNG	4931480832	4058546428471
1018 17	2	SCHRAUBE	Item discontinued(4931436673)	
1019 18	1	HEBEL	4931480833	4058546428488
1020 19	1	SCHRAUBE	4931479507	4058546388225
1021 20	1	MUTTER	4931479515	4058546388300
1022 21	1	SICHERUNGSRING	4931479517	4058546388324
1023 22	1	ETIKETT	4931480834	4058546428495
1024 23	1	ANKER F.ELEKTROMOTOR	4931480835	4058546428501
1025 24	1	STAUBSCHUTZKAPPE	Item discontinued(4931454265)	
1026 25	1	FEDER	4931479498	4058546388133
1027 26	1	DRUECKER	4931480836	4058546428518
1028 27	1	PART NOT DETAILED	1000063920	
1029 28	1	PART NOT DETAILED	1000063920	
1030 29	1	PART NOT DETAILED	1000063920	
1033 30	1	GEHAEUSE	4931480838	4058546428532
1035 31	1	DRUECKER	4931480839	4058546428549
1036 32	1	FEDER	4931479490	4058546388058
1037 33	1	FEDER	4931480840	4058546428556
1038 34	1	DRUECKER	4931480841	4058546428563
1039 35	3	SCHRAUBE	4931480842	4058546428570
1040 36	12	SCHRAUBE	660024015	4002395819188
1041 37	1	DECKEL	4931480843	4058546428587
1042 38	1	HAKEN	4931480844	4058546428594
1043 39	1	SCHRAUBE	4931480845	4058546428600
1044 40	1	GRUNDPLATTE	4931480846	4058546428617
1045 41	1	SAEGEANSCHLAG	4931479506	4058546388218