

# RY140PWA EL. HOCHDRUCKREINIGER GB2

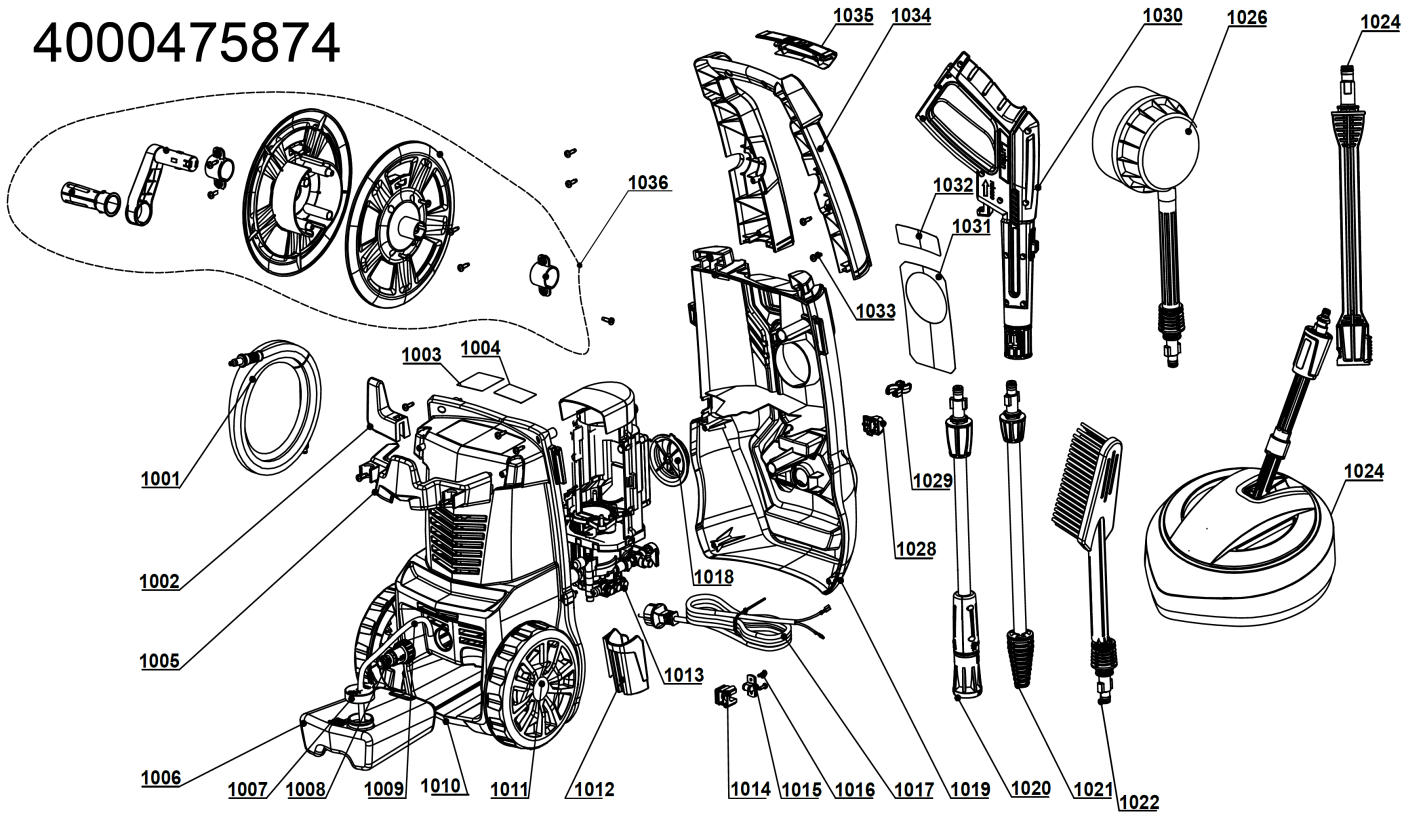
5133005370 - RY140PWA - 4000475874





4000475873

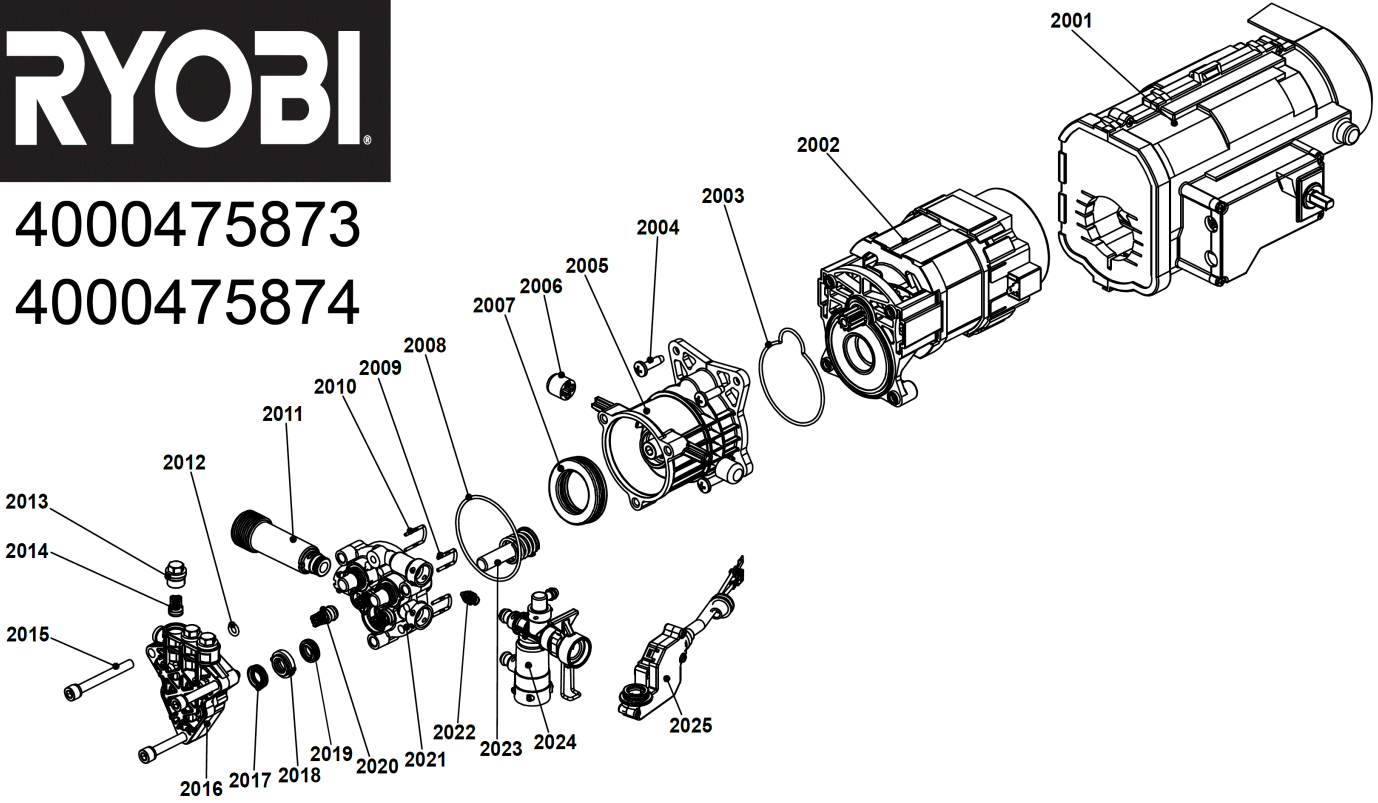
4000475874





4000475873

4000475874



Position	Quantity	Description	Part number	EAN
1001 1	1	SCHLAUCH	5131045559	4058546431518
1002 2	1	HALTER	5131045507	4058546430993
1003 3	1	ETIKETT	5131045560	4058546431525
1004 4	1	ETIKETT	5131045561	4058546431532
1005 5	1	HALTERUNG	5131045562	4058546431549
1006 6	1	BEHAELTER	5131045511	4058546431037
1007 7	1	VERSCHLUSSDECKEL	5131045512	4058546431044
1008 8	1	EINLASSFILTER	5131045513	4058546431051
1009 9	1	SAUGSCHLAUCH	5131045514	4058546431068
1010 10	1	GEHAEUSE	5131045515	4058546431075
1011 11	2	RAD	5131045516	4058546431082
1012 12	1	HALTERUNG	5131045517	4058546431099
1013 13	1	MOTORPUMPE ASSEMBL	5131045563	4058546431556
1014 14	1	AUFNAHME	5131045519	4058546431112
1015 15	1	KABELKLEMME	5131045520	4058546431129
1016 16	2	SCHRAUBE	5131045521	4058546431136
1017 17	1	ELEKTRISCHES KABEL	5131045523	4058546431150
1018 18	1	DREHKNOPF	5131045524	4058546431167
1019 19	1	GEHAEUSE	5131045564	4058546431563
1028 20	1	KNOPF	5131045526	4058546431181
1029 21	1	KABELHAKEN	5131045565	4058546431570
1030 22	1	SPRUEHPISTOLE	5131045527	4058546431198
1031 23	1	ETIKETT	5131045566	4058546431587
1032 24	1	ETIKETT	5131045567	4058546431594
1033 25	20	SCHRAUBE	5131045530	4058546431228
1034 26	1	BUEGELGRIFF	5131045531	4058546431235
1035 27	1	GRIFF	5131045532	4058546431242
1036 28	1	SCHLAUCHTROMMEL	5131045568	4058546431600
2001 29	1	BEDIENUNGSKONSOLE	5131045534	4058546431266
2002 30	1	MOTOR	5131045569	4058546431617
2003 31	1	DICHTUNG	5131045536	4058546431280
2004 32	4	SCHRAUBE	5131045537	4058546431297
2005 33	1	GETRIEBEGEHAEUSE	5131045538	4058546431303
2006 34	2	DAEMPFUNGSRING	5131045539	4058546431310
2007 35	1	LAGER	5131045540	4058546431327
2008 36	1	DICHTUNG	5131045541	4058546431334
2009 37	2	HALTEBUEGEL	5131045542	4058546431341
2010 38	1	HALTEBUEGEL	5131045543	4058546431358
2011 39	1	EINLASSVENTIL	5131045544	4058546431365
2012 40	1	DICHTUNG	5131045545	4058546431372
2013 41	3	ABSPERRVENTIL	5131045546	4058546431389
2014 42	3	VENTILSITZ	5131045547	4058546431396
2015 43	3	SCHRAUBE	5131045548	4058546431402
2016 44	1	DECKEL	5131045549	4058546431419
2017 45	3	DICHTUNG	5131045550	4058546431426
2018 46	3	BEFESTIGUNGSET	5131045551	4058546431433
2019 47	3	DICHTUNG	5131045552	4058546431440
2020 48	3	VENTIL	5131045553	4058546431457
2021 49	1	GEHAEUSE	5131045554	4058546431464
2022 50	1	ABSPERRVENTIL	5131045555	4058546431471

Position	Quantity	Description	Part number	EAN
2023 51	3	STOESSEL	5131045556	4058546431488
2024 52	1	UEBERDRUCKVENTIL	5131045557	4058546431495
2025 53	1	ELEKTRONIKSCHALTER	5131045558	4058546431501
1020 54	1	RAC777 VARIO-STRAHLROHR	5132005530	4892210208118
1021 55	1	RAC778 TURBO-STRAHLROHR	5132005531	4892210208125
1022 56	1	RAC774 UNIVERSALBUERSTE	5132005528	4892210208101
1024 57	1	RAC772 FLAECHEINREINIGER 25 CM	5132005616	4892210208293
1026 58	1	RAC785 ROTATIONSBUERSTE	5132005535	4892210208156