

RY150PWA EL. HOCHDRUCKREINIGER GB2

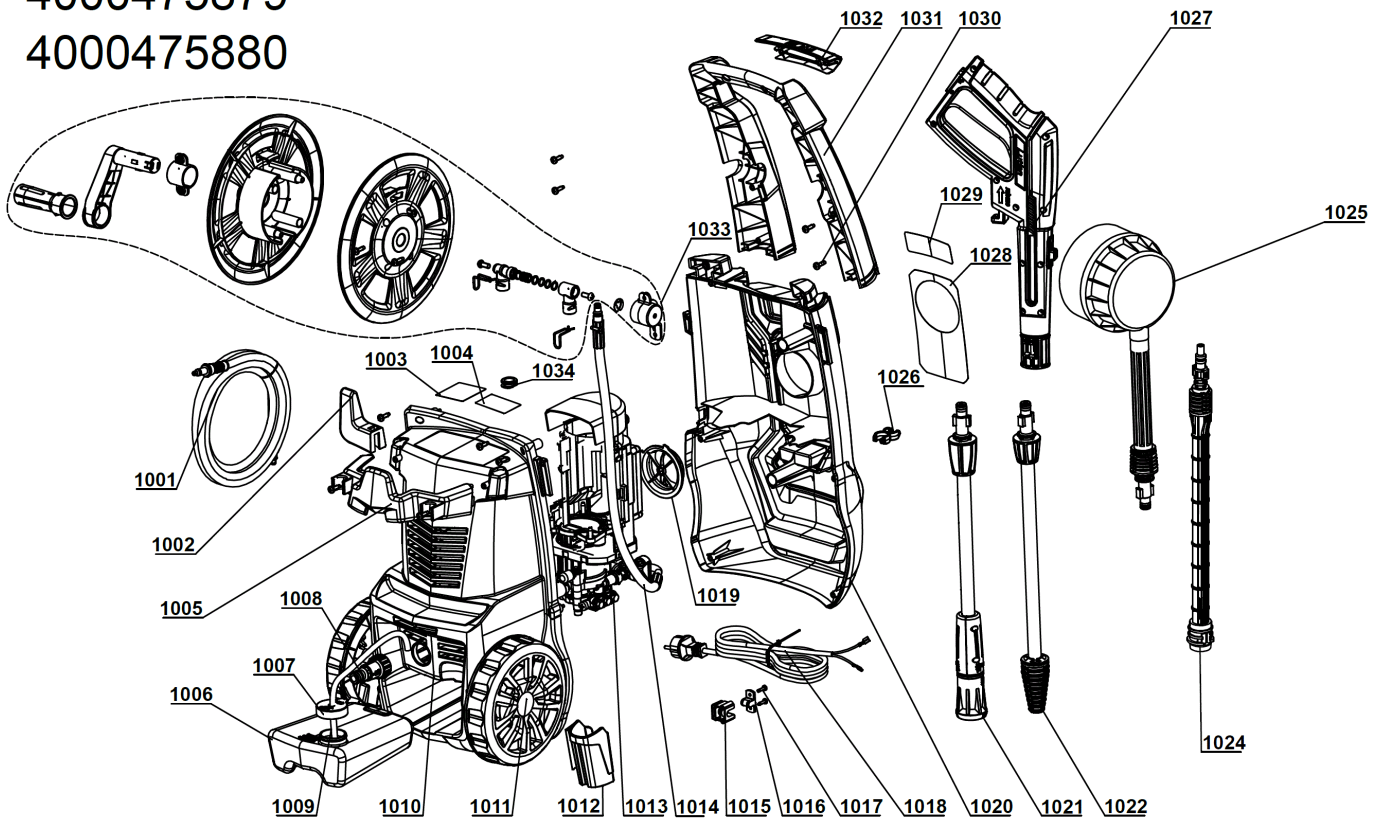
5133005372 - RY150PWA - 4000475880



RYOBI

4000475879

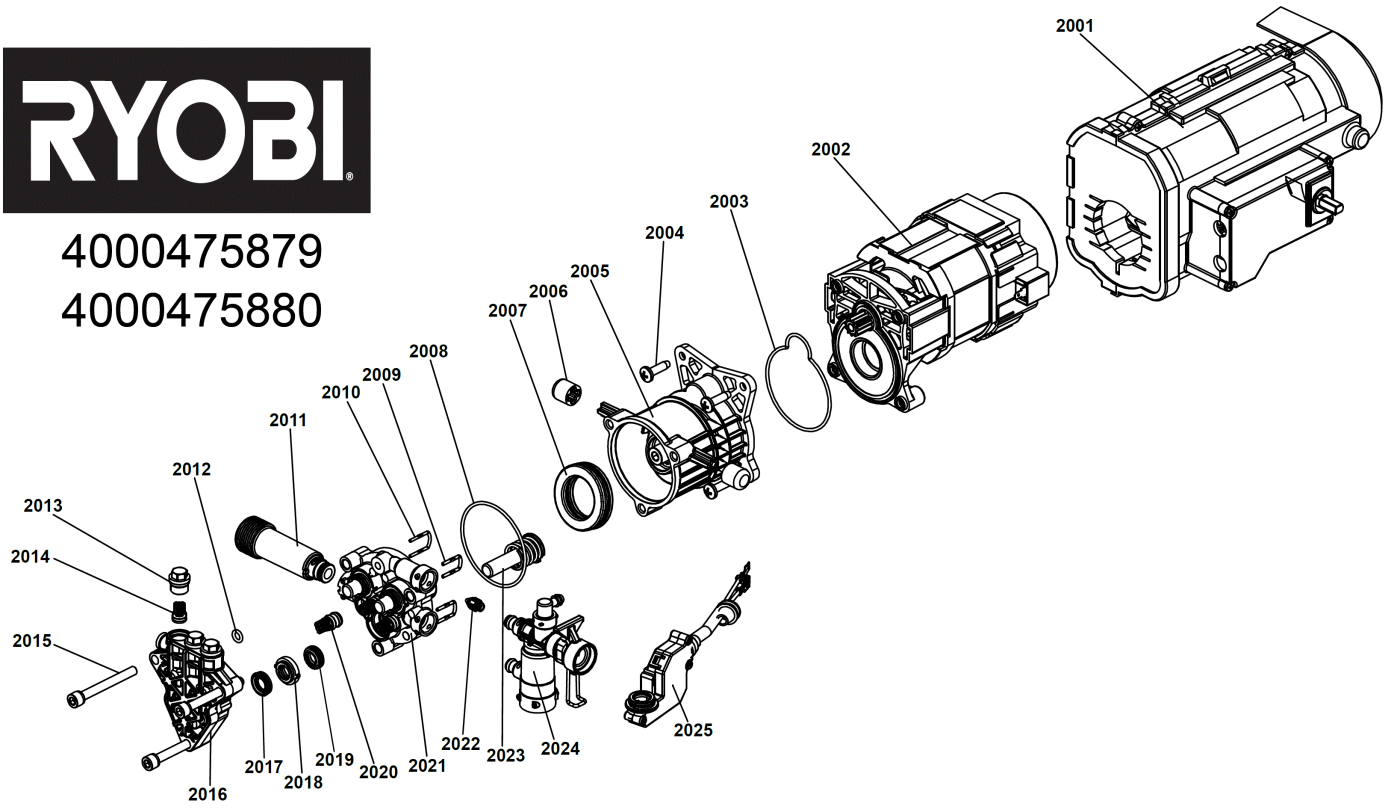
4000475880





4000475879

4000475880



Position	Quantity	Description	Part number	EAN
1001 1	1	SCHLAUCH	5131045571	4058546431631
1002 2	1	HALTER	5131045507	4058546430993
1003 3	1	ETIKETT	5131045572	4058546431648
1004 4	1	ETIKETT	5131045573	4058546431655
1005 5	1	HALTERUNG	5131045574	4058546431662
1006 6	1	BEHAELTER	5131045511	4058546431037
1007 7	1	VERSCHLUSSDECKEL	5131045512	4058546431044
1008 8	1	EINLASSFILTER	5131045575	4058546431679
1009 9	1	SAUGSCHLAUCH	5131045514	4058546431068
1010 10	1	GEHAEUSE	5131045515	4058546431075
1011 11	2	RAD	5131045516	4058546431082
1012 12	1	HALTERUNG	5131045517	4058546431099
1013 13	1	MOTORPUMPE ASSEMBL	5131045576	4058546431686
1014 14	1	SCHLAUCH	5131045577	4058546431693
1015 15	1	AUFNAHME	5131045578	4058546431709
1016 16	1	KABELKLEMME	5131045579	4058546431716
1017 17	2	SCHRAUBE	5131045521	4058546431136
1018 18	1	ELEKTRISCHES KABEL	5131045581	4058546431730
1019 19	1	DREHKNOPF	5131045524	4058546431167
1020 20	1	GEHAEUSE	5131045582	4058546431747
1024 21	1	DUESE	5131049141	4058546605445
1026 22	1	KABELHAKEN	5131045583	4058546431754
1027 23	1	SPRUEHPISTOLE	5131045527	4058546431198
1028 24	1	ETIKETT	5131045584	4058546431761
1029 25	1	ETIKETT	5131045585	4058546431778
1030 26	20	SCHRAUBE	5131045530	4058546431228
1031 27	1	BUEGELGRIFF	5131045531	4058546431235
1032 28	1	GRIFF	5131045532	4058546431242
1033 29	1	SCHLAUCHTROMMEL	5131045586	4058546431785
1034 30	1	HALTERUNG	5131045587	4058546431792
2001 31	1	BEDIENUNGSKONSOLE	5131045534	4058546431266
2002 32	1	MOTOR	5131045569	4058546431617
2003 33	1	DICHTUNG	5131045536	4058546431280
2004 34	4	SCHRAUBE	5131045537	4058546431297
2005 35	1	GETRIEBEGEHAEUSE	5131045538	4058546431303
2006 36	2	DAEMPFUNGSRING	5131045539	4058546431310
2007 37	1	LAGER	5131045540	4058546431327
2008 38	1	DICHTUNG	5131045541	4058546431334
2009 39	2	HALTEBUEGEL	5131045542	4058546431341
2010 40	1	HALTEBUEGEL	5131045543	4058546431358
2011 41	1	EINLASSVENTIL	5131045544	4058546431365
2012 42	1	DICHTUNG	5131045545	4058546431372
2013 43	3	ABSPERRVENTIL	5131045546	4058546431389
2014 44	3	VENTILSITZ	5131045547	4058546431396
2015 45	3	SCHRAUBE	5131045548	4058546431402
2016 46	1	DECKEL	5131045549	4058546431419
2017 47	3	DICHTUNG	5131045550	4058546431426
2018 48	3	BEFESTIGUNGSET	5131045551	4058546431433
2019 49	3	DICHTUNG	5131045552	4058546431440
2020 50	3	VENTIL	5131045553	4058546431457

Position	Quantity	Description	Part number	EAN
2021 51	1	GEHAEUSE	5131045554	4058546431464
2022 52	1	ABSPERRVENTIL	5131045555	4058546431471
2023 53	3	STOESSEL	5131045556	4058546431488
2024 54	1	UEBERDRUCKVENTIL	5131045557	4058546431495
2025 55	1	ELEKTRONIKSCHALTER	5131045558	4058546431501
1021 56	1	RAC777 VARIO-STRAHLROHR	5132005530	4892210208118
1022 57	1	RAC778 TURBO-STRAHLROHR	5132005531	4892210208125
1025 58	1	RAC785 ROTATIONSBUERSTE	5132005535	4892210208156