

RY170PWA EL. HOCHDRUCKREINIGER IN2

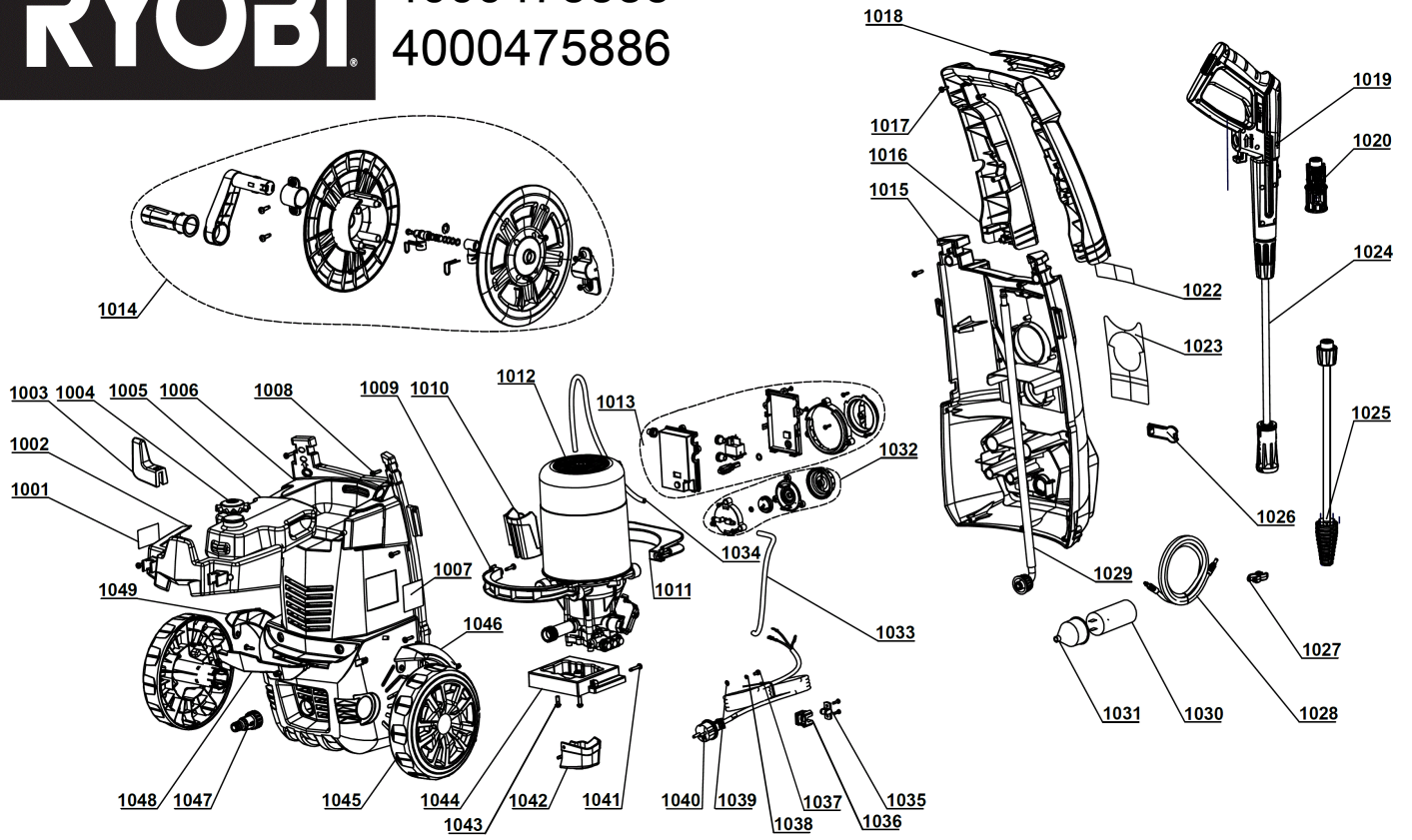
5133005373 - RY170PWA - 4000475885





4000475885

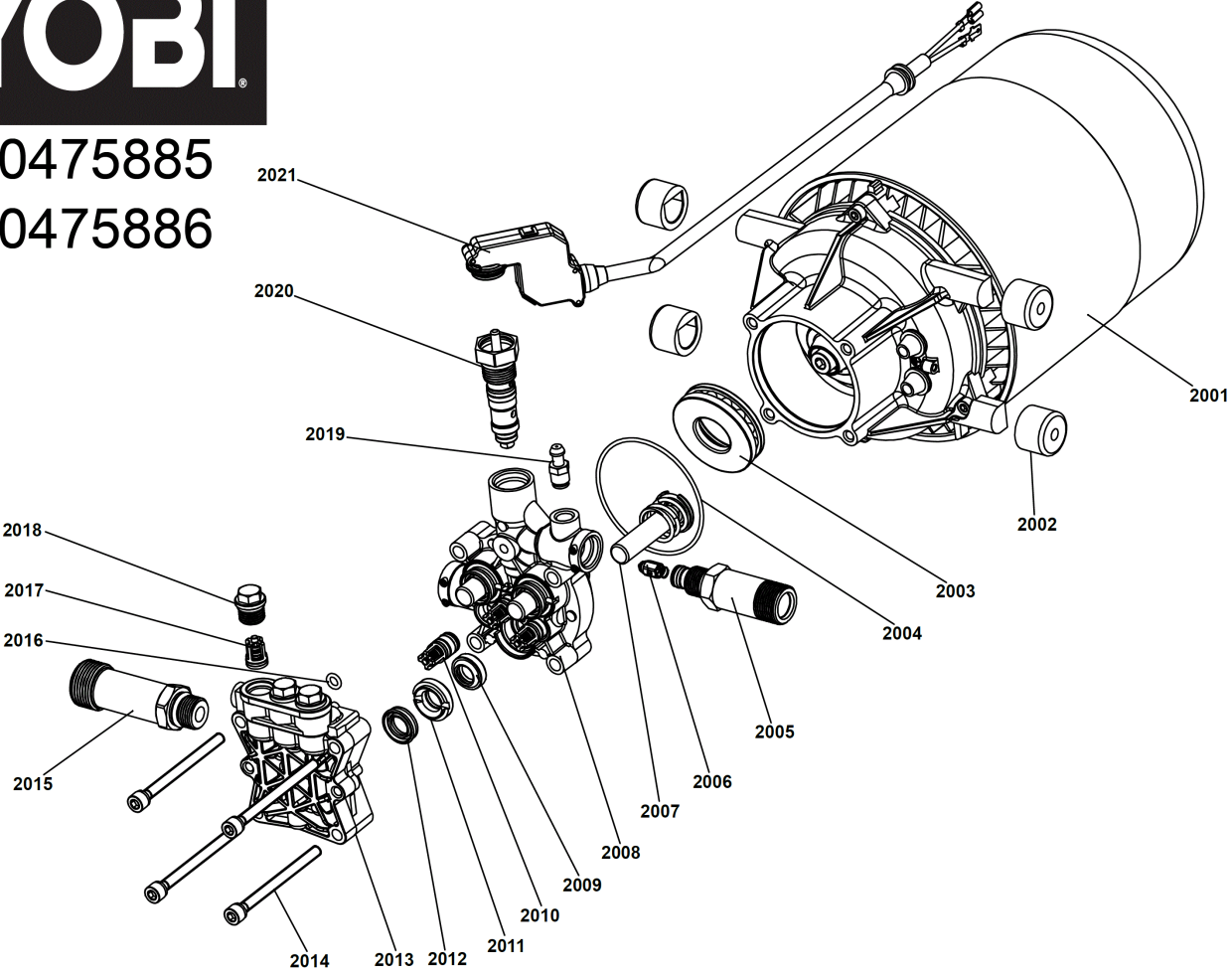
4000475886





4000475885

4000475886



Position	Quantity	Description	Part number	EAN
1001 1	1	ETIKETT	5131045635	4058546432270
1002 2	1	HALTERUNG	5131045636	4058546432287
1003 3	1	HALTER	5131045637	4058546432294
1004 4	1	VERSCHLUSSDECKEL	5131045638	4058546432300
1005 5	1	BEHAELTER	5131045639	4058546432317
1006 6	1	GEHAEUSE	5131045640	4058546432324
1007 7	1	ETIKETT	5131045641	4058546432331
1008 8	13	SCHRAUBE	5131045642	4058546432348
1009 9	1	TRAEGER	5131045643	4058546432355
1010 10	1	HALTERUNG	5131045644	4058546432362
1011 11	1	TRAEGER	5131045645	4058546432379
1012 12	1	MOTORPUMPE ASSEMBL	5131045646	4058546432386
1013 13	1	DREHSCHALTER	5131045647	4058546432393
1014 14	1	SCHLAUCHTROMMEL	5131045568	4058546431600
1015 15	1	GEHAEUSE	5131045648	4058546432409
1016 16	1	BUEGELGRIFF	5131045649	4058546432416
1017 17	18	SCHRAUBE	5131045530	4058546431228
1018 18	1	GRIFF	5131045650	4058546432423
1019 19	1	SPRUEHPISTOLE	5131045651	4058546432430
1020 20	1	SCHNELLVERSCHLUSS ADAPTER	5131045652	4058546432447
1022 21	1	ETIKETT	5131045653	4058546432454
1023 22	1	ETIKETT	5131045654	4058546432461
1024 23	1	VARIO-STRAHLROHR	5131047597	4058546502331
1025 24	1	TURBO-STRAHLROHR	5131047598	4058546502348
1026 25	1	DECKEL	5131045655	4058546432478
1027 26	1	KABELHAKEN	5131045656	4058546432485
1028 27	1	SCHLAUCH	5131045657	4058546432492
1029 28	1	SCHLAUCH	5131045658	4058546432508
1030 29	1	KONDENSATOR	5131045659	4058546432515
1031 30	1	DECKEL	5131045660	4058546432522
1032 31	1	DREHSCHALTER	5131045661	4058546432539
1033 32	1	SCHLAUCH	5131045662	4058546432546
1034 33	1	SCHLAUCH	5131045663	4058546432553
1035 34	1	ABELKLEMME	5131045664	4058546432560
1036 35	1	AUFNAHME	5131045665	4058546432577
1037 36	1	SCHRAUBE	5131045666	4058546432584
1038 37	1	SICHERUNGSSCHEIBE	5131045667	4058546432591
1039 38	1	SCHEIBE	5131045668	4058546432607
1040 39	1	ELEKTRISCHES KABEL	5131045669	4058546432614
1041 40	2	SCHRAUBE	5131045670	4058546432621
1042 41	1	HALTERUNG	5131045671	4058546432638
1043 42	2	SCHRAUBE	5131045672	4058546432645
1044 43	1	HALTERUNG	5131045673	4058546432652
1045 44	2	RAD	5131045674	4058546432669
1046 45	1	SEITENTEIL	5131045675	4058546432676
1047 46	1	EINLASSFILTER	5131045575	4058546431679
1048 47	1	TRAEGER	5131045676	4058546432683
1049 48	1	SEITENTEIL	5131045677	4058546432690
2001 49	1	MOTOR	5131045678	4058546432706
2002 50	4	DAEMPFUNGSRING	5131045679	4058546432713

Position	Quantity	Description	Part number	EAN
2003 51	1	LAGER	5131045680	4058546432720
2004 52	1	DICHTUNG	5131045681	4058546432737
2005 53	1	VENTIL	5131045682	4058546432744
2006 54	1	ABSPERRVENTIL	5131045683	4058546432751
2007 55	3	STOESSEL	5131045684	4058546432768
2008 56	1	GEHAEUSE	5131045685	4058546432775
2009 57	3	DICHTUNG	5131045686	4058546432782
2010 58	3	VENTIL	5131045687	4058546432799
2011 59	3	BEFESTIGUNGSET	5131045688	4058546432805
2012 60	3	DICHTUNG	5131045689	4058546432812
2013 61	1	DECKEL	5131045690	4058546432829
2014 62	4	SCHRAUBE	5131045691	4058546432836
2015 63	1	VENTIL	5131045692	4058546432843
2016 64	1	DICHTUNG	5131045693	4058546432850
2017 65	3	VENTILSITZ	5131045694	4058546432867
2018 66	3	ABSPERRVENTIL	5131045695	4058546432874
2019 67	1	VENTIL	5131045696	4058546432881
2020 68	1	ABSPERRVENTIL	5131045697	4058546432898
2021 69	1	ELEKTRONIKSCHALTER	5131045698	4058546432904