

# RY130PWA EL. HOCHDRUCKREINIGER GB2

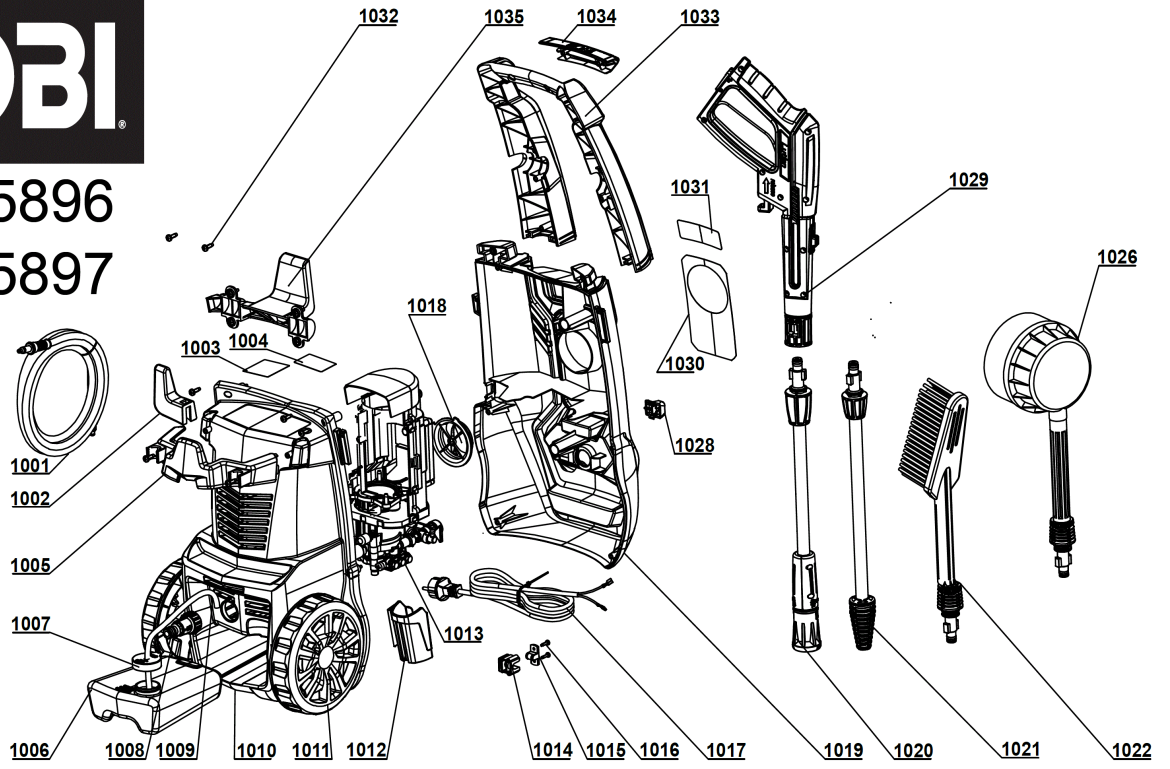
5133005422 - RY130PWA - 4000475897





4000475896

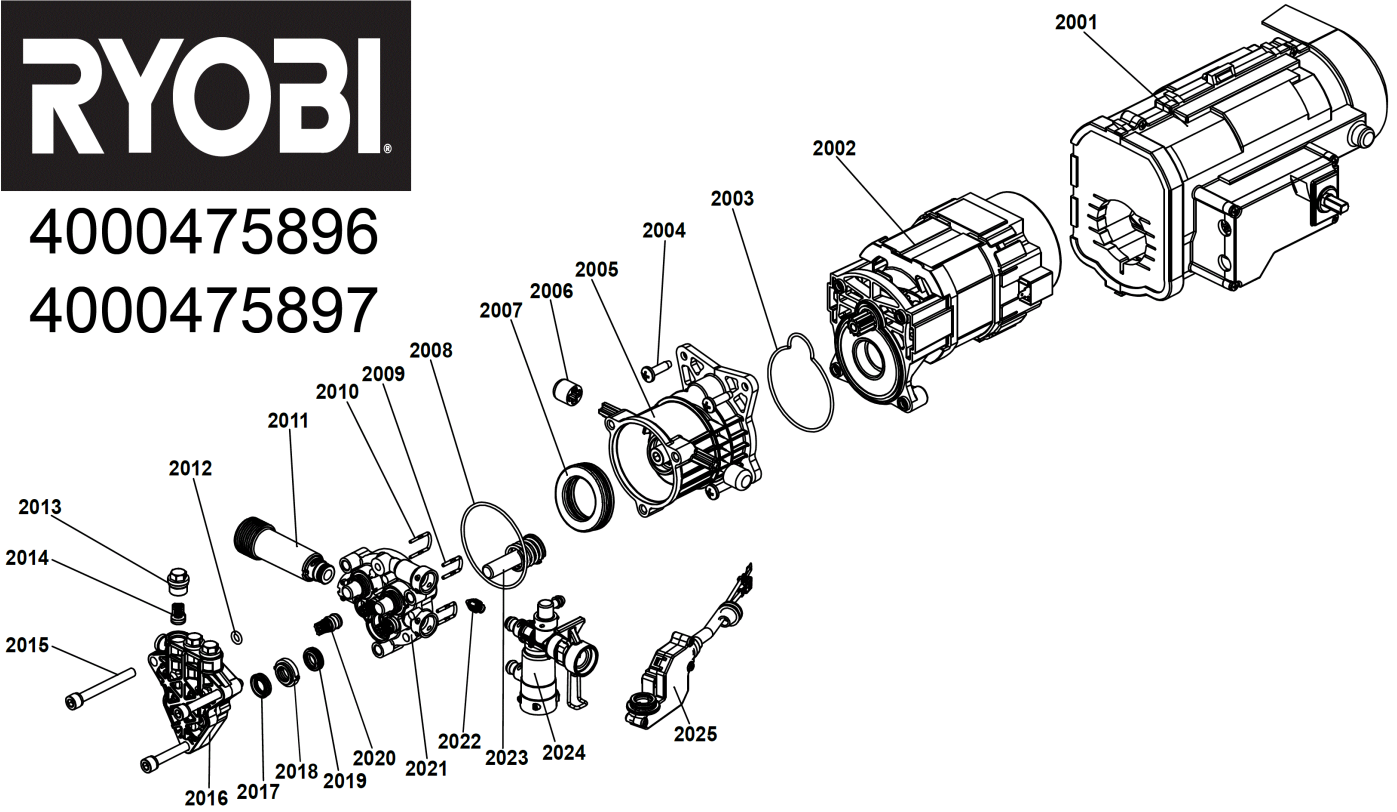
4000475897





4000475896

4000475897



Position	Quantity	Description	Part number	EAN
1001 1	1	SCHLAUCH	5131045506	4058546430986
1002 2	1	HALTER	5131045507	4058546430993
1003 3	1	ETIKETT	5131045508	4058546431006
1004 4	1	ETIKETT	5131045509	4058546431013
1005 5	1	HALTERUNG	5131045510	4058546431020
1006 6	1	BEHAELTER	5131045511	4058546431037
1007 7	1	VERSCHLUSSDECKEL	5131045512	4058546431044
1008 8	1	EINLASSFILTER	5131045513	4058546431051
1009 9	1	SAUGSCHLAUCH	5131045514	4058546431068
1010 10	1	GEHAEUSE	5131045515	4058546431075
1011 11	2	RAD	5131045516	4058546431082
1012 12	1	HALTERUNG	5131045517	4058546431099
1013 13	1	MOTORPUMPE ASSEMBL	5131045518	4058546431105
1014 14	1	AUFNAHME	5131045519	4058546431112
1015 15	1	KABELKLEMME	5131045520	4058546431129
1016 16	2	SCHRAUBE	5131045521	4058546431136
1017 17	1	ELEKTRISCHES KABEL	5131045523	4058546431150
1018 18	1	DREHKNOPF	5131045524	4058546431167
1019 19	1	GEHAEUSE	5131045525	4058546431174
1028 20	1	KNOPF	5131045526	4058546431181
1029 21	1	SPRUEHPISTOLE	5131045527	4058546431198
1030 22	1	ETIKETT	5131045528	4058546431204
1031 23	1	K1IKETT	5131045529	4058546431211
1032 24	16	SCHRAUBE	5131045530	4058546431228
1033 25	1	BUEGELGRIFF	5131045531	4058546431235
1034 26	1	GRIFF	5131045532	4058546431242
1035 27	1	HALTER	5131045533	4058546431259
2001 28	1	BEDIENUNGSKONSOLE	5131045534	4058546431266
2002 29	1	MOTOR	5131045535	4058546431273
2003 30	1	DICHTUNG	5131045536	4058546431280
2004 31	4	SCHRAUBE	5131045537	4058546431297
2005 32	1	GETRIEBEGEHAEUSE	5131045538	4058546431303
2006 33	2	DAEMPFUNGSRING	5131045539	4058546431310
2007 34	1	LAGER	5131045540	4058546431327
2008 35	1	DICHTUNG	5131045541	4058546431334
2009 36	2	HALTEBUEGEL	5131045542	4058546431341
2010 37	1	HALTEBUEGEL	5131045543	4058546431358
2011 38	1	EINLASSVENTIL	5131045544	4058546431365
2012 39	1	DICHTUNG	5131045545	4058546431372
2013 40	3	ABSPERRVENTIL	5131045546	4058546431389
2014 41	3	VENTILSITZ	5131045547	4058546431396
2015 42	3	SCHRAUBE	5131045548	4058546431402
2016 43	1	DECKEL	5131045549	4058546431419
2017 44	3	DICHTUNG	5131045550	4058546431426
2018 45	3	BEFESTIGUNGSET	5131045551	4058546431433
2019 46	3	DICHTUNG	5131045552	4058546431440
2020 47	3	VENTIL	5131045553	4058546431457
2021 48	1	GEHAEUSE	5131045554	4058546431464
2022 49	1	ABSPERRVENTIL	5131045555	4058546431471
2023 50	3	STOESSEL	5131045556	4058546431488

<b>Position</b>	<b>Quantity</b>	<b>Description</b>	<b>Part number</b>	<b>EAN</b>
2024 51	1	UEBERDRUCKVENTIL	5131045557	4058546431495
2025 52	1	ELEKTRONIKSCHALTER	5131045558	4058546431501
1020 53	1	RAC777 VARIO-STRAHLROHR	5132005530	4892210208118
1021 54	1	RAC778 TURBO-STRAHLROHR	5132005531	4892210208125
1022 55	1	RAC774 UNIVERSALBUERSTE	5132005528	4892210208101
1026 56	1	RAC785 ROTATIONSBUERSTE	5132005535	4892210208156