

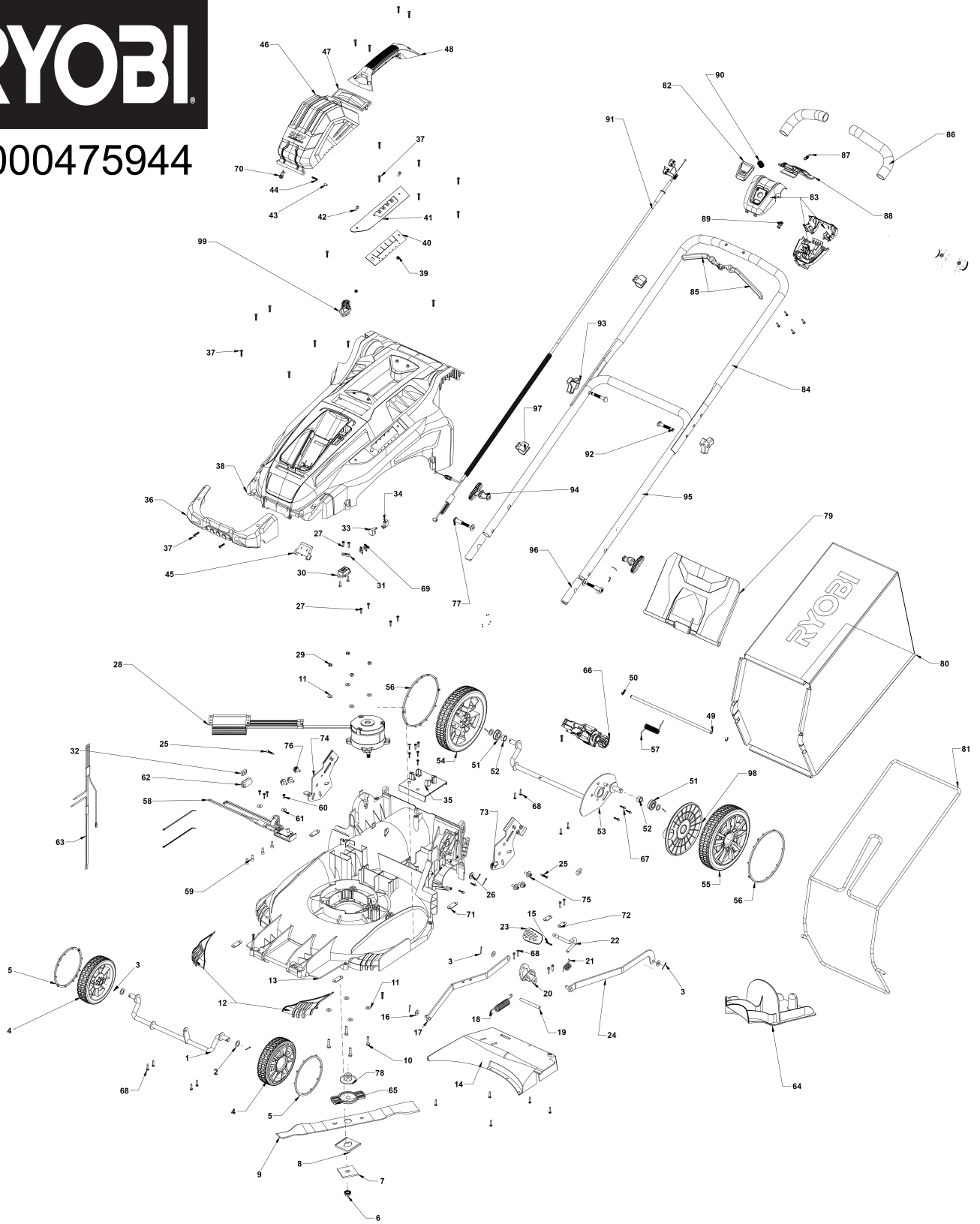
# RLM36X46H50PG AKKU-RASENMAEHER IN2

5133005484 - RLM36X46H50PG - 4000475944



# RYOBI

4000475944



Position	Quantity	Description	Part number	EAN
1001 1	1	ACHSE	5131035655	4058546150600
1002 2	4	SCHEIBE	5131035654	4058546150594
1003 3	8	STIFT	5131035642	4058546150488
1004 4	2	RAD	5131045801	4058546454333
1005 5	2	ABDECKUNG	5131040195	4058546052577
1006 6	1	MUTTER	5131035663	4058546150686
1007 7	1	HALTEPLATTE	5131035662	4058546150679
1008 8	1	DISTANZSTUECK	5131035661	4058546150662
1010 9	4	SCHRAUBE	5131035657	4058546150624
1011 10	9	SCHEIBE	5131035656	4058546150617
1012 11	1	SEITENTEIL	5131045802	4058546454340
1013 12	1	SCHUTZKAPPE	5131044240	4058546381769
1014 13	1	DECKEL	5131040226	4058546052881
1015 14	1	PART NOT DETAILED	1000063920	
1016 15	3	SCHEIBE	5131035664	4058546056483
1017 16	1	PLEUEL	5131035665	4058546150693
1018 17	1	FEDER	5131035673	4058546150778
1019 18	1	ACHSE	5131044808	4058546458157
1020 19	1	TRAEGER	5131035672	4058546150761
1021 20	1	FEDER	5131044807	4058546458164
1022 21	1	PLEUEL	5131035669	4058546150730
1023 22	1	HANDGRIFF	5131035671	4058546150754
1024 23	1	STANGE	Item discontinued(5131040227)	
1025 24	1	SCHRAUBE	Item discontinued(5131039476)	
1026 25	3	SCHEIBE	5131033520	4002395147021
1027 26	17	SCHRAUBE	5131044609	4058546383329
1028 27	1	MOTOREINHEIT	5131043784	4058546351441
1029 28	4	MUTTER	5131035639	4058546150457
1030 29	1	TRAEGER	5131035636	4058546150426
1031 30	1	FEDERKLEMME	5131035646	4058546150525
1032 31	2	MUTTER	5131040222	4058546052843
1033 32	1	KLEMME	5131040193	4058546052553
1034 33	1	KLEMME	5131040223	4058546052850
1035 34	1	ZWISCHENSTUECK	5131040231	4058546052935
1036 35	1	GEHAEUSE	5131035652	4058546150570
1037 36	13	SCHRAUBE	5131035616	4058546150235
1038 37	1	GEHAEUSE	5131045803	4058546454357
1039 38	2	MUTTER	5131011814	4058546098957
1040 39	1	PLATTE	5131035634	4058546150402
1041 40	1	PLATTE	5131035633	4058546150396
1042 41	1	PART NOT DETAILED	1000063920	
1043 42	1	ACHSE	5131035622	4058546150297
1044 43	1	FEDER	5131035621	4058546150280
1045 44	1	AUFNAHME	5131045783	4058546454159
1046 45	1	DECKEL	5131045778	4058546454104
1047 46	1	ABDECKUNG	5131045804	4058546454364
1048 47	1	GRIFF	5131045795	4058546454272
1049 48	1	ACHSE	5131035677	4058546150815
1050 49	2	FEDERKLEMME	5131035679	4058546150839
1051 50	2	LAGER	5131035643	4058546150495

Position	Quantity	Description	Part number	EAN
1052 51	2	DICHTBUECHSE	5131035644	4058546150501
1053 52	1	ACHSE	5131040246	4058546053086
1054 53	1	RAD	5131045805	4058546454371
1055 54	1	RAD	5131045806	4058546454388
1056 55	2	ABDECKUNG	5131040220	4058546052829
1057 56	1	FEDER	5131035678	4058546150822
1058 57	1	ELEKTRONIK	5131040846	4058546061104
1059 58	4	ANSCHLUSS	5131035584	4058546149932
1060 59	2	SCHRAUBE	5131036253	4058546156244
1061 60	2	SCHEIBE	5131011791	4058546098773
1062 61	4	BEFESTIGUNGSTEIL	5131040848	4058546061128
1063 62	1	LEITUNG	5131043785	4058546351458
1064 63	1	STOPFEN	5131041344	4058546066086
1065 64	1	HALTER	5131035659	4058546150648
1066 65	1	ANTRIEB	5131045782	4058546454142
1067 66	5	SCHRAUBE	5131040190	4058546052522
1068 67	19	SCHRAUBE	5131035603	4058546150105
1069 68	2	VERBINDUNGSLEITUNG	5131035637	4058546150433
1070 69	1	FEDER	5131040256	4058546053185
1071 70	4	KLEMMLEISTE	5131042942	4058546261566
1072 71	2	ZWISCHENFLANSCH	5131041345	4058546066093
1073 72	1	SEITENTEIL	5131041346	4058546066109
1074 73	1	SEITENTEIL	5131041348	4058546066123
1075 74	3	SCHRAUBE	5131040191	4058546052539
1076 75	6	SCHEIBE	5131040192	4058546052546
1077 76	1	SCHRAUBE	5131045807	4058546454395
1078 77	1	DISTANZSCHEIBE	5131042951	4058546261658
1079 78	1	TUER	5131045776	4058546454081
1080 79	1	GRASFANGSACK	5131045791	4058546454234
1081 80	1	GESTELL	5131045808	4058546454401
1082 81	1	DRUECKER	5131043060	4058546262747
1083 82	1	GEHAEUSE	5131045809	4058546454418
1084 83	1	FUEHRUNGSSTANGE	5131045786	4058546454180
1085 84	1	DRUECKER	5131045810	4058546454425
1086 85	1	MOOSGUMMI	5131040202	4058546052645
1087 86	1	FEDER	5131040236	4058546052980
1088 87	1	DRUECKER	5131045811	4058546454432
1089 88	1	FEDER	5131036409	4058546157777
1090 89	1	FEDER	5131040206	4058546052683
1091 90	1	LEITUNG	5131045787	4058546454197
1092 91	1	SCHRAUBE	5131045788	4058546454203
1093 92	2	MUTTER	5131045800	4058546454326
1094 93	2	DREHKNOPF	5131045812	4058546454449
1095 94	1	FUEHRUNGSSTANGE	5131045813	4058546454456
1096 95	2	HALTERUNG	5131045773	4058546454050
1097 96	2	KLEMME	5131045794	4058546454265
1098 97	1	ABDECKUNG	5131040843	4058546061074
1099 98	1	SICHERUNGSSCHLUESSEL	5131045781	4058546454135
1009 99	1	RAC412 Ersatzmesser	5132002695	4892210821690