

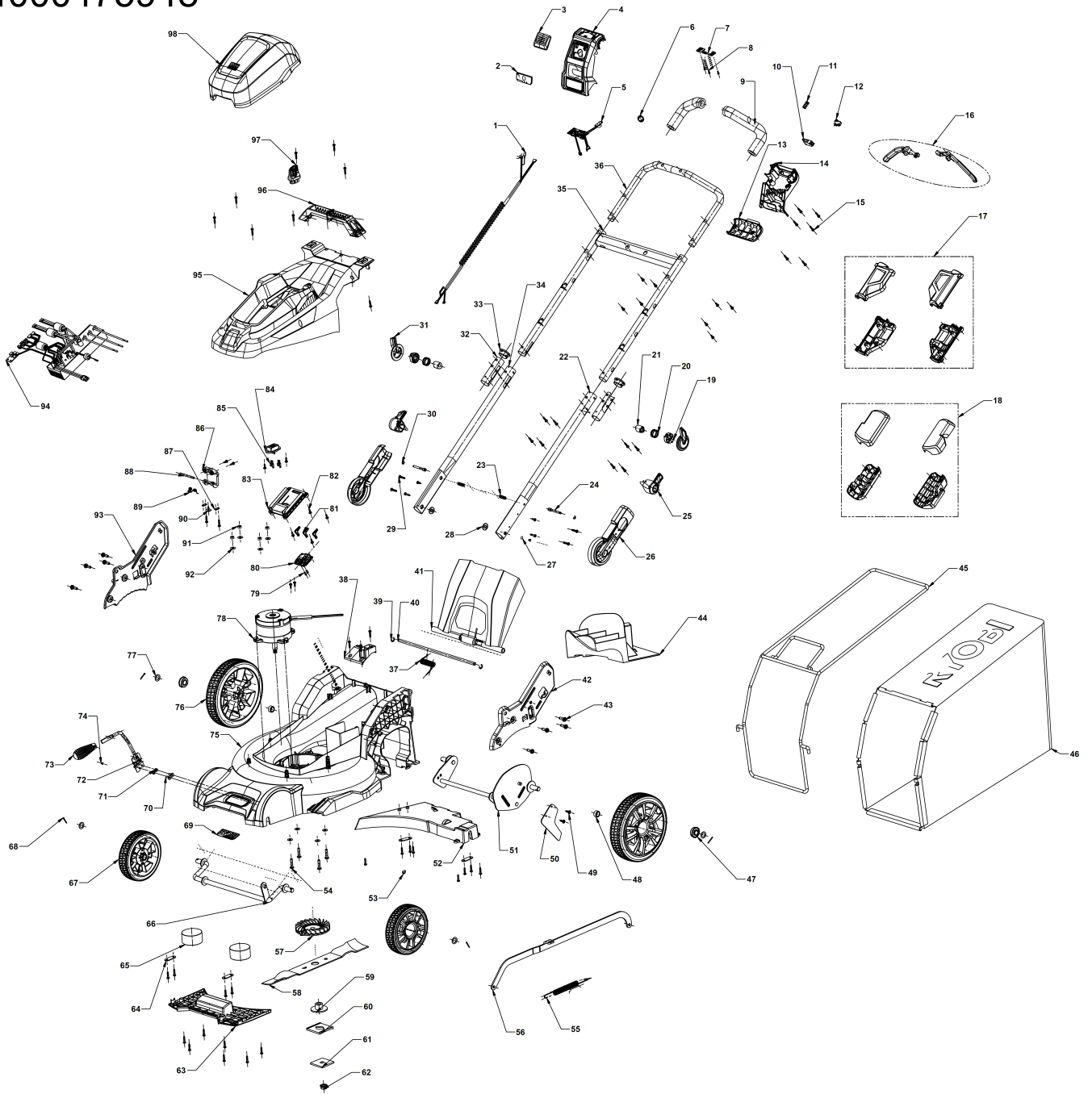
RY36LM40A-150 AKKU-RASENMAEHER IN2

5133005482 - RY36LM40A-150 - 4000475948





4000475948



Position	Quantity	Description	Part number	EAN
1001 1	1	LEITUNG	5131045814	4058546454463
1002 2	1	ETIKETT	5131045420	4058546430122
1003 3	1	DRUECKER	5131045815	4058546454470
1004 4	1	GEHAEUSEDECKEL	5131045988	4058546456207
1005 5	1	ELEKTRONIK	5131045817	4058546454494
1006 6	1	FEDER	5131040206	4058546052683
1007 7	1	ELEKTRONIK	5131045748	4058546453800
1008 8	3	SCHRAUBE	5131035627	4058546150341
1009 9	2	SCHAUMSTOFF	5131045599	4058546431914
1010 10	1	SCHALTER	5131045443	4058546430351
1011 11	1	FEDER	5131036409	4058546157777
1012 12	1	UMSCHALTER	5131044414	4058546430832
1013 13	1	GEHAEUSE	5131045818	4058546454500
1014 14	1	GEHAEUSE	5131045819	4058546454517
1015 15	40	SCHRAUBE	5131035603	4058546150105
1016 16	1	DRUECKER	5131045820	4058546454524
1017 17	1	BEFESTIGUNGSTEILE	5131045601	4058546431938
1018 18	1	BEFESTIGUNGSTEILE	5131045602	4058546431945
1019 19	2	RIEGEL	5131045395	4058546401504
1020 20	2	FEDER	5131042966	4058546261801
1021 21	2	GUMMISCHEIBE	5131042967	4058546261818
1022 22	1	HANDGRIFF	5131045603	4058546431952
1023 23	2	FEDER	5131033550	4002395149124
1024 24	2	STIFT	5131045605	4058546431976
1025 25	2	DREHKNOPF	5131045989	4058546456214
1026 26	2	GELENKSTUECK	5131045604	4058546431969
1027 27	1	SCHRAUBE	5131042894	4058546261085
1028 28	2	SCHEIBE	5131033520	4002395147021
1029 29	4	SCHRAUBE	5131035616	4058546150235
1030 30	2	SICHERUNGSRING	5131045434	4058546430269
1031 31	2	DREHRIEGEL	5131045821	4058546454531
1032 32	2	HUELSE	5131042968	4058546261825
1033 33	2	DICHTBUECHSE	5131033530	4002395147724
1034 34	1	FUEHRUNGSSTANGE	5131045597	4058546431891
1035 35	1	FUEHRUNGSSTANGE	5131045598	4058546431907
1036 36	1	LENKSTANGE	5131045751	4058546453831
1037 37	1	FEDER	5131035678	4058546150822
1038 38	1	BEFESTIGUNGSTEIL	5131045627	4058546432195
1039 39	2	FEDERKLEMME	5131035679	4058546150839
1040 40	1	ACHSE	5131035677	4058546150815
1041 41	1	TUER	5131045822	4058546454548
1042 42	1	SEITENTEIL	5131045619	4058546432119
1043 43	8	SCHRAUBE	5131040191	4058546052539
1044 44	1	MULCHADAPTER	5131045752	4058546453848
1045 45	1	GESTELL	5131045990	4058546456221
1046 46	1	GRASFANGSACK	5131045824	4058546454562
1047 47	2	LAGER	5131035643	4058546150495
1048 48	2	DICHTBUECHSE	5131035644	4058546150501
1049 49	2	SCHRAUBE	5131040230	4058546052928
1050 50	1	SEITENTEIL	5131045611	4058546432034

Position	Quantity	Description	Part number	EAN
1051 51	1	ACHSE	5131047861	4058546504977
1052 52	1	GEHAEUSEDECKEL	5131045613	4058546432058
1053 53	1	SICHERUNGSRING	Item discontinued(5131037311)	
1054 54	4	SCHRAUBE	5131035657	4058546150624
1055 55	1	FEDER	5131045474	4058546430665
1056 56	1	STANGE	5131045612	4058546432041
1057 57	1	LUEFTER	5131043039	4058546262532
1059 58	1	DISTANZSCHEIBE	5131042951	4058546261658
1060 59	1	DISTANZSTUECK	5131035661	4058546150662
1061 60	1	HALTEPLATTE	5131035662	4058546150679
1062 61	1	MUTTER	5131035663	4058546150686
1063 62	1	GEHAEUSEDECKEL	5131045616	4058546432089
1064 63	4	KLEMMLEISTE	5131042942	4058546261566
1065 64	2	AUSGLEICHGEWICHT	5131045617	4058546432096
1066 65	1	ACHSE	5131045620	4058546432126
1067 66	2	RAD	5131045825	4058546454579
1068 67	4	STIFT	5131035642	4058546150488
1069 68	1	ETIKETT	5131045760	4058546453923
1070 69	3	SCHRAUBE	5131045621	4058546432133
1071 70	2	MUTTER	5131045623	4058546432157
1072 71	1	BEDIENUNGSHEBEL	5131045622	4058546432140
1073 72	1	GRIFFTEIL	5131045991	4058546456238
1074 73	1	PART NOT DETAILED	1000063920	
1075 74	1	GEHAEUSE	5131045758	4058546453909
1076 75	2	RAD	5131045826	4058546454586
1077 76	4	SCHEIBE	5131035654	4058546150594
1078 77	1	MOTOR	5131045442	4058546430344
1079 78	2	SCHRAUBE	5131042900	4058546261146
1080 79	1	DECKEL	5131042591	4058546258054
1081 80	3	SCHALTERKLEMME	5131044015	4058546379513
1082 81	20	SCHRAUBE	5131036253	4058546156244
1083 82	1	AUFNAHME	5131045761	4058546453930
1084 83	1	TRAEGER	5131035636	4058546150426
1085 84	2	VERBINDUNGSLEITUNG	5131035637	4058546150433
1086 85	1	HALTERUNG	5131045763	4058546453954
1087 86	2	KLEMME	5131045762	4058546453947
1088 87	1	STIFT	5131045764	4058546453961
1089 88	1	FEDER	5131045765	4058546453978
1090 89	1	SCHRAUBE	5131033545	4002395148479
1091 90	4	MUTTER	5131035639	4058546150457
1092 91	8	SCHEIBE	5131035656	4058546150617
1093 92	1	SEITENTEIL	5131045630	4058546432225
1094 93	1	ELEKTRONIK	5131045992	4058546456245
1095 94	1	GEHAEUSE	5131045767	4058546453992
1096 95	1	GRIFF	5131045768	4058546454005
1097 96	1	SICHERUNGSSCHLUESSEL	5131035631	4058546150372
1098 97	1	DECKEL	5131045769	4058546454012
1058 98	1	RAC404 Messer RLM3640Li	5132002438	4892210813497