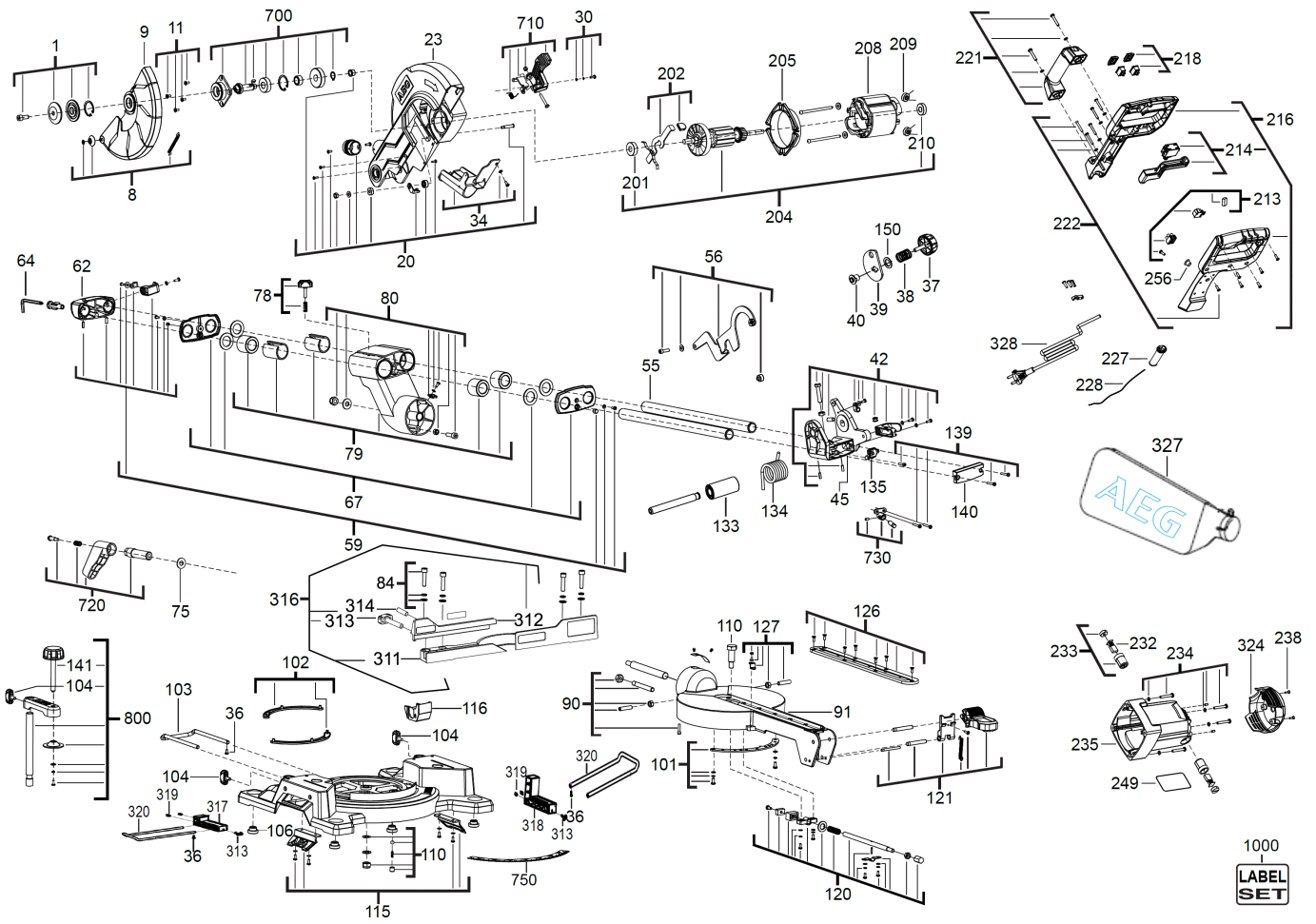


# **PS216L3 EL. KAPP-/GEHRUNGSSAEGE IN2**

**4935471981 - PS216L3 - 4000477014**



Position	Quantity	Description	Part number	EAN
0001 1	1	FLANSCH	4931447316	4002395880478
0008 2	1	BEFESTIGUNGSTEILE	Item discontinued(4931447317)	
0009 3	1	SCHUTZ	4931447318	4002395880492
0011 4	4	SCHRAUBE	Item discontinued(4931446283)	
0020 5	1	BEFESTIGUNGSTEILE	4931447319	4002395881109
0023 6	1	SCHUTZ	Item discontinued(4931447320)	
0030 7	1	SCHRAUBE MIT SCHEIBEN	4931446286	4002395886777
0034 8	1	STAUBFANGTELLER	Item discontinued(4931447321)	
0036 9	10	SCHRAUBE	4931446288	4002395886791
0037 10	1	KNOPF	4931446289	4002395887408
0038 11	1	FEDERRING	4931446290	4002395887415
0039 12	1	EXZENTERSCHEIBE	Item discontinued(4931447322)	
0040 13	1	FLANSCH	4931446292	4002395887439
0042 14	1	BEFESTIGUNGS-SET	Item discontinued(4931447323)	
0045 15	1	TRAEGER	Item discontinued(4931447324)	
0055 16	1	SCHIEBER	Item discontinued(4931446295)	
0056 17	1	VERBINDUNGS-STUECK	Item discontinued(4931447325)	
0059 18	1	KABELHAKEN	4931446297	4002395887460
0062 19	1	GLEITPLATTE	4931446301	4002395888108
0064 20	1	SCHLUESSEL	4931446303	4002395888122
0067 21	1	LAGERDECKEL	4931446304	4002395888139
0075 22	1	SCHEIBE	4931473215	4058546335175
0078 23	1	KNOPF	Item discontinued(4931446307)	
0079 24	1	LAGERSATZ	Item discontinued(4931447327)	
0080 25	1	BEFESTIGUNGSTEILE	Item discontinued(4931446309)	
0084 26	1	SET SCHRAUBEN + UNTERLEGSCHIEBEN	Item discontinued(4931446310)	
0090 27	1	SCHUTZ	Item discontinued(4931447330)	
0091 28	1	TISCH	Item discontinued(4931446314)	
0101 29	1	SCHRAUBENSET	4931446315	4002395888191
0102 30	1	FUEHRUNG	4931446316	4002395888825
0103 31	1	VERLAENGERUNG	Item discontinued(4931446317)	
0104 32	3	KLAMMER	Item discontinued(4931446318)	
0106 33	4	GUMMIFUSS	4931473216	4058546335182
0110 34	1	ZAPFEN	Item discontinued(4931446321)	
0115 35	1	HANDGRIFF	Item discontinued(4931446323)	
0116 36	1	AUFLAGEPLATTE	4931446324	4002395886104
0120 37	1	VERSCHLUSS	4931446325	4002395886111
0121 38	1	VERRIEGELUNGSHEBEL	4931446326	4002395886128
0126 39	1	EINSATZ	4931446327	4002395886135
0127 40	1	DREHTISCH	Item discontinued(4931446328)	
0133 41	1	BUECHSE	Item discontinued(4931447333)	
0134 42	1	DREHFEDER	Item discontinued(4931447334)	
0135 43	1	LAMPE	4931446333	4002395886197
0139 44	1	SCHRAUBE	Item discontinued(4931446334)	
0140 45	1	HALTER	4931446335	4002395886807
0141 46	1	VERSTELLRING	Item discontinued(4931446336)	
0150 47	1	SCHEIBE	4931446338	4002395886838
0201 48	1	KUGELLAGER	4931447335	4002395881864
0202 49	1	SPINDELARRETIERUNG	4931447336	4002395881871
0204 50	1	ANKER F.ELEKTROMOTOR	4931473217	4058546335199

Position	Quantity	Description	Part number	EAN
0205 51	1	LUFTFUEHRUNGSRING	4931447338	4002395881895
0208 52	1	FELD F. ELEKTROMOTOR	4931447340	4002395879113
0209 53	2	MAGNETSCHEIBE	Item discontinued(4931447341)	
0210 54	1	KUGELLAGER	4931447342	4002395879144
0213 55	1	ELEKTRONIK	4931446349	4002395887545
0214 56	1	SCHALTER-SET	4931465669	4058546237691
0216 57	1	HANDGRIFFHAELFTE	4931446351	4002395887552
0218 58	1	SCHALTER M.ELEKTRO.	4931446352	4002395887569
0221 59	1	HANDGRIFF KOMPL.	Item discontinued(4931446353)	
0222 60	1	SCHRAUBE	Item discontinued(4931446354)	
0227 61	1	KABELSCHUTZSCHLAUCH	4931473218	4058546335205
0228 62	1	KABEL	4931446357	4002395888207
0232 63	1	KOHLBUERSTEN-SET	4931447344	4002395879168
0233 64	1	BUERSTENHALTER	4931447345	4002395879175
0234 65	1	SCHRAUBENSET	4931447346	4002395879182
0235 66	1	MOTORGEHAEUSE	4931447347	4002395879199
0238 67	2	SCHRAUBE	Item discontinued(4931446364)	
0249 68	1	LEISTUNGSSCHILD	4931473219	4058546335212
0256 69	1	MOTORGEHAEUSE	Item discontinued(4931446373)	
0311 70	1	ANSCHLAG	4931453261	4002395159277
0312 71	1	ANSCHLAG	4931453270	4002395160631
0313 72	3	FLUEGELSCHRAUBE	4931453271	4002395160648
0314 73	1	BOLZEN	4931453262	4002395159284
0316 74	1	ANSCHLAG	Item discontinued(4931456196)	
0317 75	1	BEFESTIGUNGSSET	4931466887	4058546281045
0318 76	1	BEFESTIGUNGSSET	4931466888	4058546281052
0319 77	4	SCHRAUBE	4931466885	4058546281021
0320 78	2	HALTEBUEGEL	4931466886	4058546281038
0324 79	1	ABSCHLUSSKAPPE	4931473220	4058546335229
0327 80	1	STAUBSACK	4931473221	4058546335236
0328 81	1	ANSCHLUSSLEITUNG	4931473222	4058546335243
0700 82	1	Welle	4931447354	4002395879861
0710 83	1	ENTRIEGELUNGSSET	4931447355	4002395879878
0720 84	1	VERRIEGELUNGSHEBEL	4931447356	4002395879885
0730 85	1	ANZEIGER	4931446377	4002395888290
0750 86	1	ETIKETT	4931473223	4058546335250
0800 87	1	SCHRAUBZWINGE	4931446379	4002395888917
1000 88	1	AUFKLEBER	4931466891	4058546281083