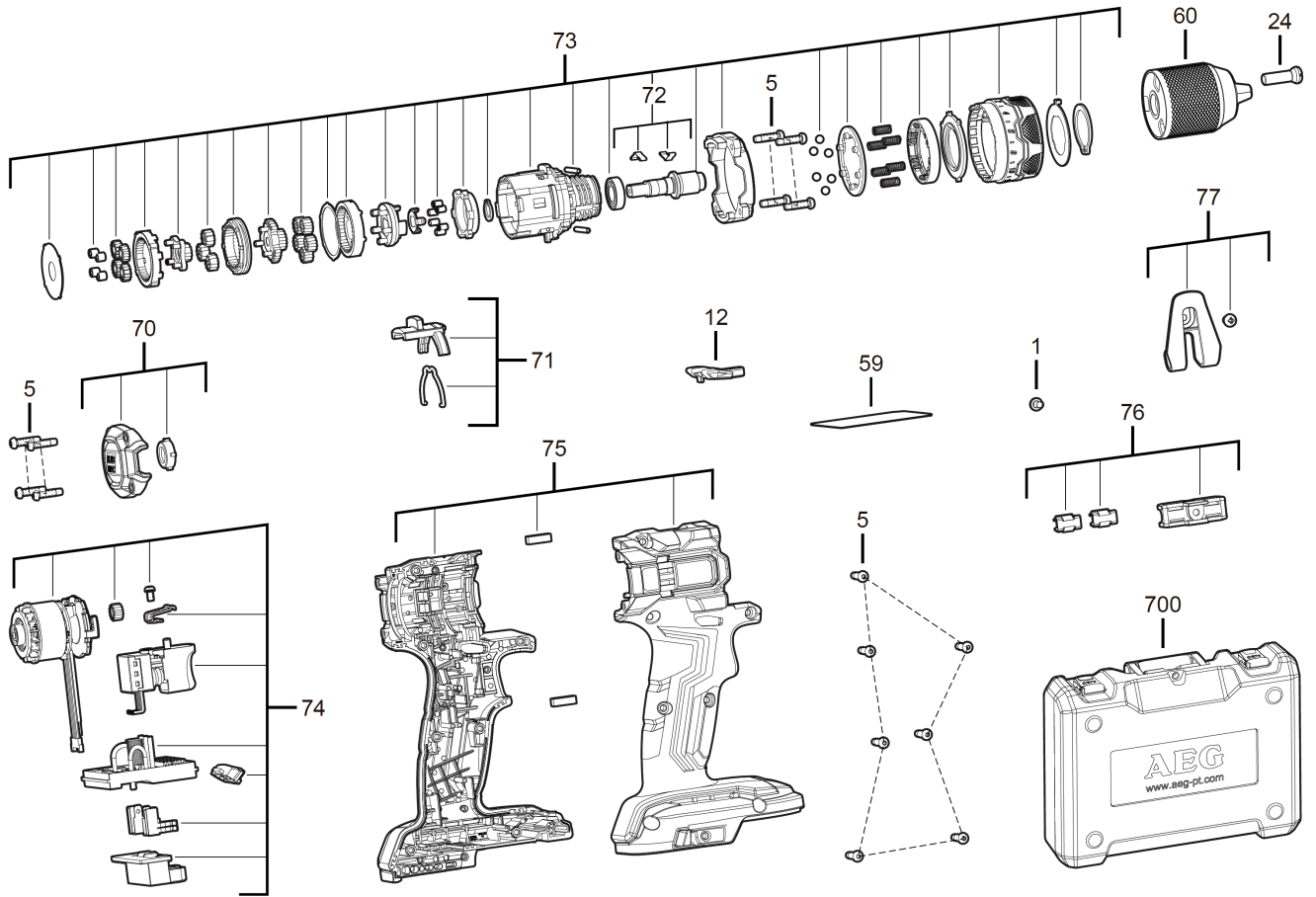


BS18SBL-202C AKKU-SCHRAUBER IN2

4935472277 - BS18SBL-202C - 4000477247





Position	Quantity	Description	Part number	EAN
0001 1	1	SCHRAUBE	4931454115	4002395290482
0005 2	15	SCHRAUBE	660031029	4002395855773
0012 3	1	SCHIEBER	4931473500	4058546353766
0024 4	1	SCHRAUBE	Item discontinued(4931453063)	
0059 5	1	LEISTUNGSSCHILD	4931473706	4058546355821
0060 6	1	BOHRFUTTER	4931473707	4058546355838
0070 7	1	KAPPE	4931473708	4058546355845
0071 8	1	SCHALTSCHIEBER	4931473709	4058546355852
0072 9	1	FEDER	4931473710	4058546355869
0073 10	1	GETRIEBEKASTEN	4931473711	4058546355876
0074 11	1	ELEKTRONIK	Item discontinued(4931473712)	
0075 12	1	GEHAEUSE	4931473713	4058546355890
0076 13	1	BITHALTER	4931473714	4058546355906
0077 14	1	KLAMMER	4931473539	4058546354152
0700 15	1	TRANSPORTKASTEN	4931473715	4058546355913