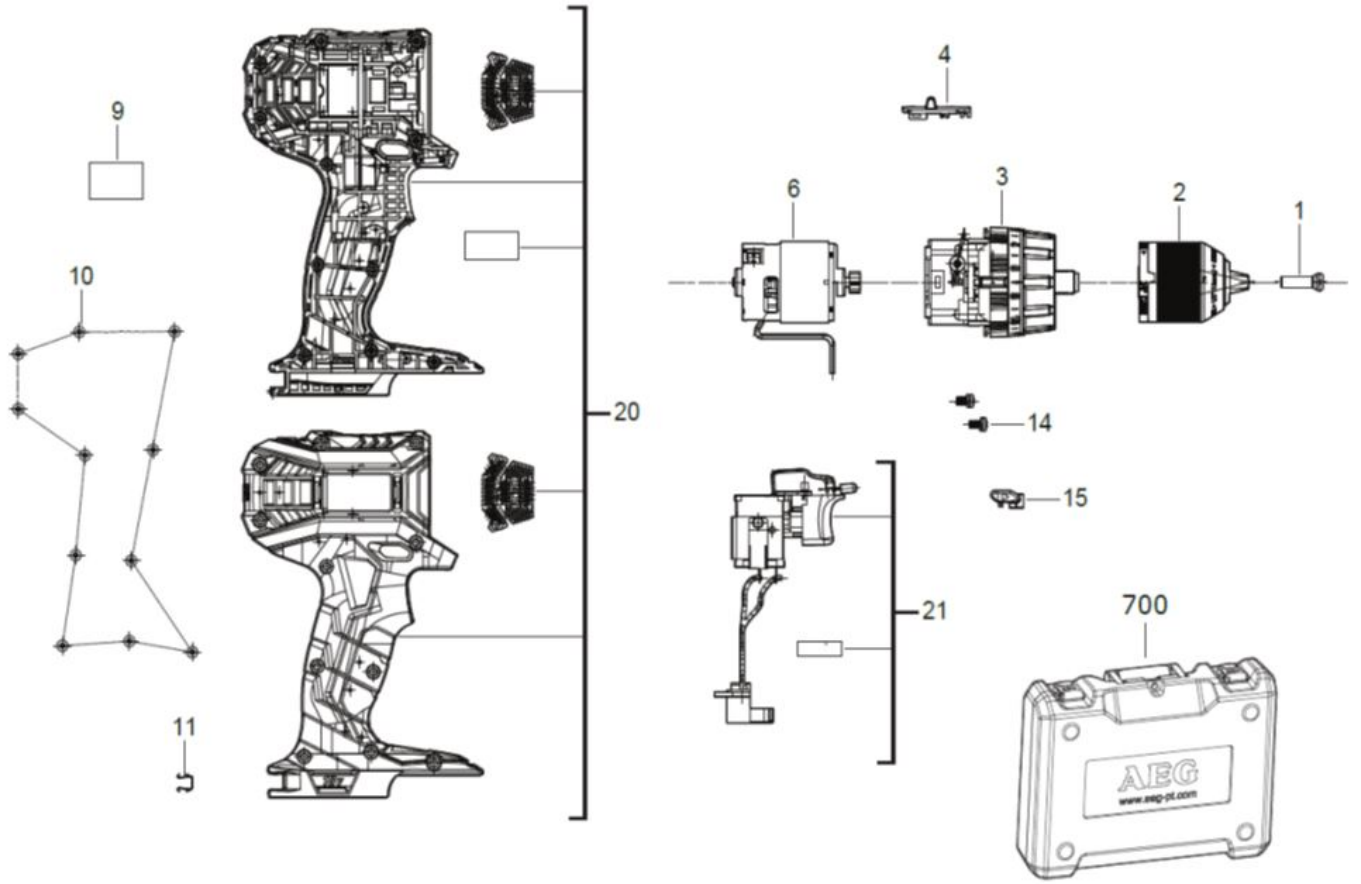


JP18M2-X02B AKKUWERKZEUG IN2

4935479155 - JP18M2-X02B - 4000477467



Position	Quantity	Description	Part number	EAN
0001 1	1	SCHRAUBE	Item discontinued(4931453063)	
0002 2	1	BOHRFUTTER	4931454098	4002395288939
0003 3	1	GETRIEBESATZ	4931480757	4058546427726
0004 4	1	UMSCHALTHEBEL	4931465180	4058546232801
0006 5	1	MOTOREINHEIT	4931465181	4058546232818
0009 6	1	LEISTUNGSSCHILD	4931480758	4058546427733
0010 7	11	SCHRAUBE	660031029	4002395855773
0011 8	1	BIT-HALTER	Item discontinued(4931454113)	
0014 9	2	SCHRAUBE	4931465183	4058546232832
0015 10	1	UMSCHALTER	4931465184	4058546232849
0020 11	1	GEHAEUSE	4931465192	4058546232924
0021 12	1	ELEKTRONIK	4931480756	4058546427719
0700 13	1	TRANSPORTKOFFER	4931465187	4058546232870