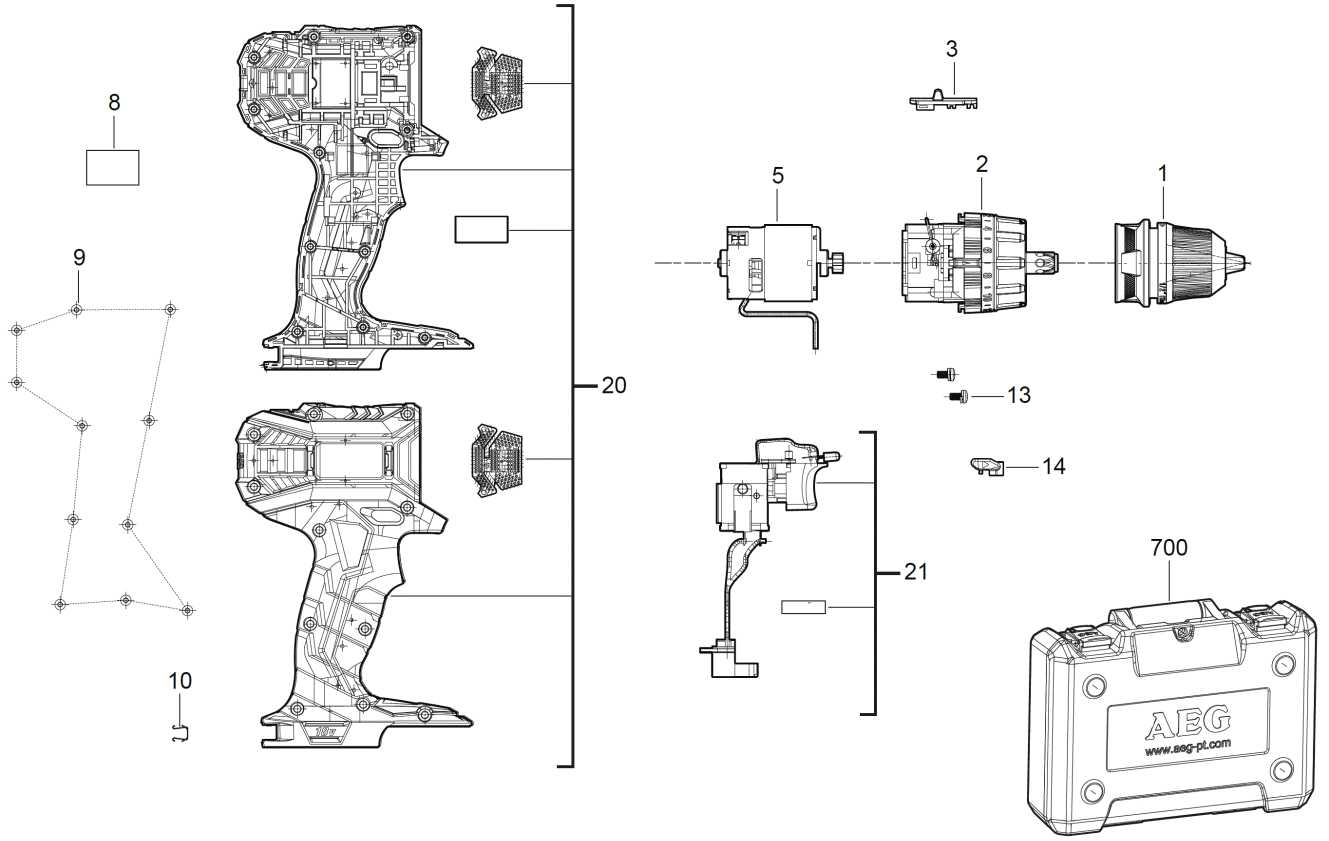


BSB18C2XLI-X02C AKKU-SCHLAGBOHRER IN2

4935471124 - BSB18C2XLI-X02C - 4000477475



Position	Quantity	Description	Part number	EAN
0002 1	1	GETRIEBESATZ	4931480761	4058546427764
0003 2	1	UMSCHALTHEBEL	4931465180	4058546232801
0005 3	1	MOTOREINHEIT	4931465181	4058546232818
0008 4	1	LEISTUNGSSCHILD	4931480762	4058546427771
0009 5	11	SCHRAUBE	660031029	4002395855773
0010 6	1	BIT-HALTER	Item discontinued(4931454113)	
0013 7	2	SCHRAUBE	4931465183	4058546232832
0014 8	1	UMSCHALTER	4931465184	4058546232849
0020 9	1	GEHAEUSE	4931465192	4058546232924
0021 10	1	ELEKTRONIK	4931480756	4058546427719
0700 11	1	TRANSPORTKOFFER	4931465187	4058546232870
0001 12	1	BBS18CBL-CK SCHNELLWECHSELBOHRF. FIXTEC	4932430925	4002395385874