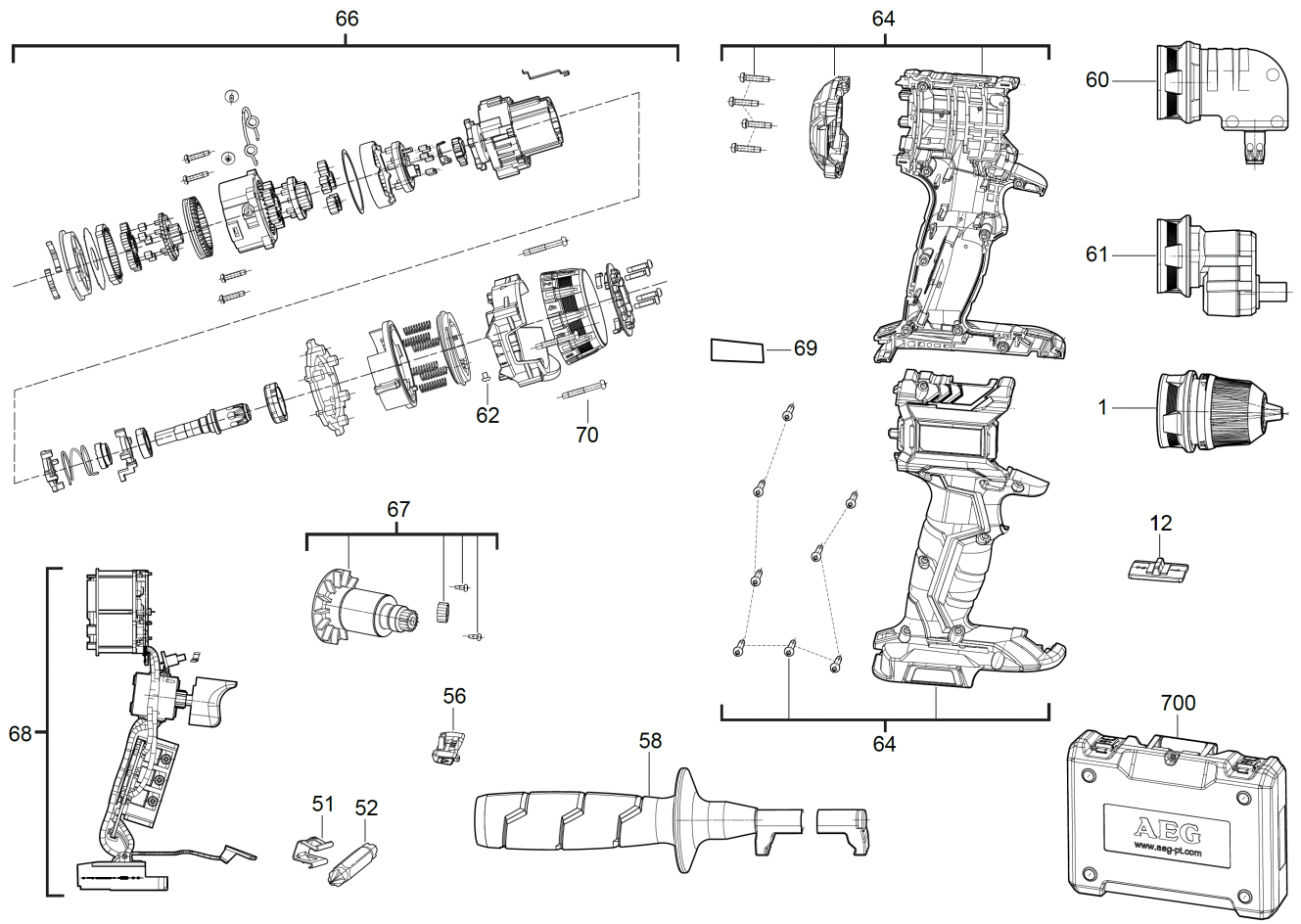


# BSB18CBLLI-502C AKKU-SCHLAGBOHRER IN2

4935459396 - BSB18CBLLI-502C - 4000477500





Position	Quantity	Description	Part number	EAN
0012 1	1	EINSTELLKNOPF	Item discontinued(4931453062)	
0051 2	1	SCHRAUBERBIT	670820066	4002395819195
0052 3	1	BITHALTER	630206001	4002395819164
0056 4	1	EINSTELLKNOPF	4931453064	4002395155088
0058 5	1	ZUSATZHANDGRIFF	4931453065	4002395155095
0062 6	1	SCHRAUBE	4931453068	4002395155729
0064 7	1	GEHAEUSE	4931453073	4002395155774
0066 8	1	GETRIEBE	4931453074	4002395155781
0067 9	1	MOTOR	4931453066	4002395155705
0068 10	1	SCHALTER M.ELEKTRO.	4931479450	4058546387655
0069 11	1	LEISTUNGSSCHILD	4931479451	4058546387662
0070 12	4	SCHRAUBE	660031022	4002395856596
0700 13	1	TRANSPORTKOFFER	4931453076	4002395156405
0001 14	1	BBS18CBL-CK SCHNELLWECHSELBOHRF. FIXTEC	4932430925	4002395385874
0060 15	1	BSB18CBL-RAA WINKELSCHRAUBVORSATZ	4932430924	4002395385867
0061 16	1	BSB18CBL-OA EXZENTERVORSATZ	4932430923	4002395385850