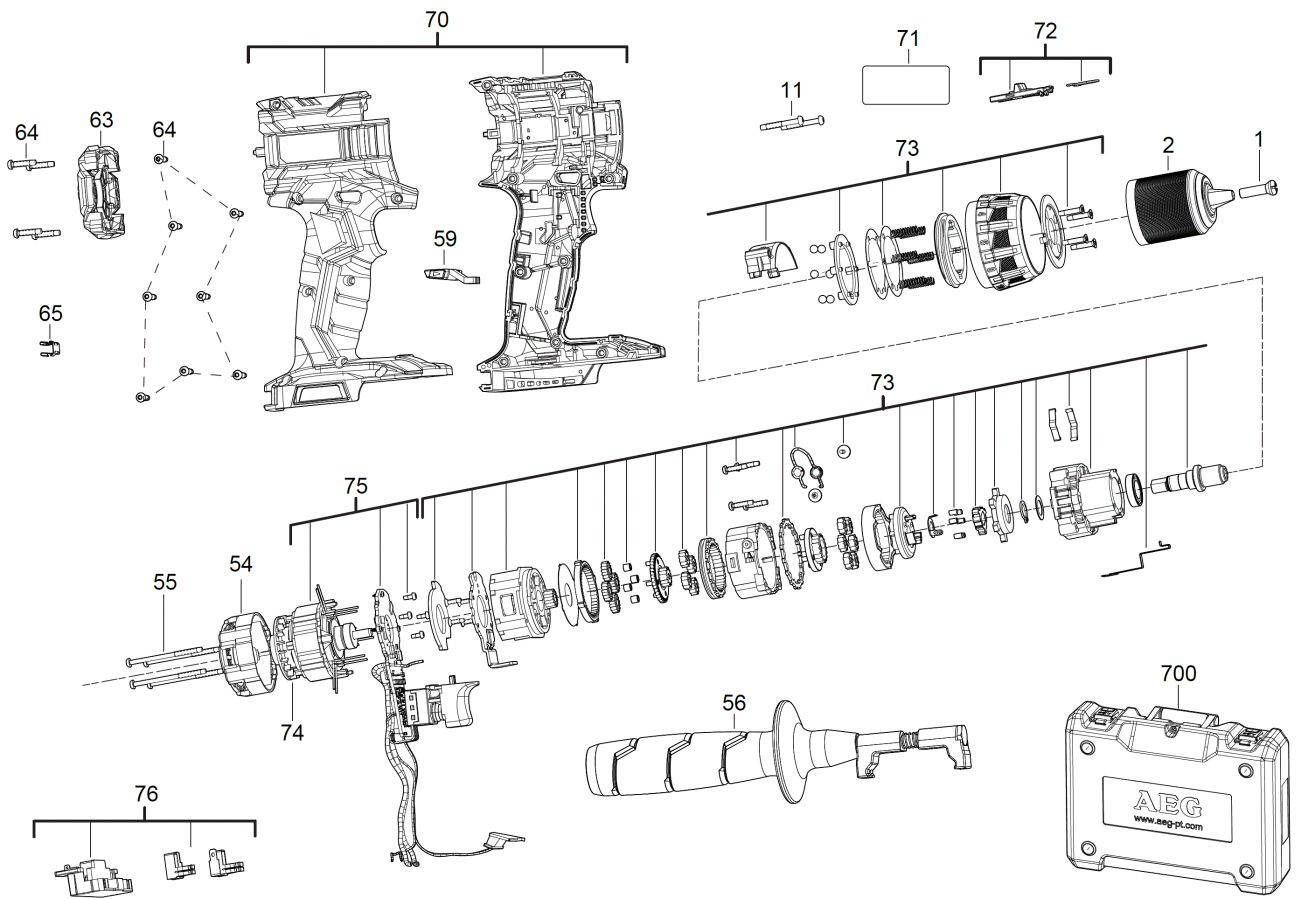


# BS18C2BLLI-202C AKKU-BOHRSCHRAUBER IN2

4935464094 - BS18C2BLLI-202C - 4000477512





Position	Quantity	Description	Part number	EAN
0001 1	1	SCHRAUBE	Item discontinued(4931453063)	
0002 2	1	BOHRFUTTER	4931465720	4058546238209
0011 3	2	SCHRAUBE	660031022	4002395856596
0054 4	1	MOTORABDECKUNG	4931465721	4058546238216
0055 5	4	SCHRAUBE	4931465722	4058546238223
0056 6	1	ZUSATZHANDGRIFF	4931453065	4002395155095
0059 7	1	SCHALTER	4931465723	4058546238230
0063 8	1	ABDECKUNG	4931465724	4058546238247
0064 9	12	SCHRAUBE	660031029	4002395855773
0065 10	1	BIT-HALTER	Item discontinued(4931454113)	
0070 11	1	GEHAEUSE	Item discontinued(4931465725)	
0071 12	1	LEISTUNGSSCHILD	4931479263	4058546385781
0072 13	1	SCHALTER	4931465727	4058546238278
0073 14	1	GETRIEBEKASTEN	4931465728	4058546238285
0074 15	1	ANKER F.ELEKTROMOTOR	4931465729	4058546238292
0075 16	1	SCHALTER	4931479264	4058546385798
0076 17	1	KONTAKTEINSATZ	4931465731	4058546238315
0700 18	1	TRANSPORTKOFFER	4931465732	4058546238322