

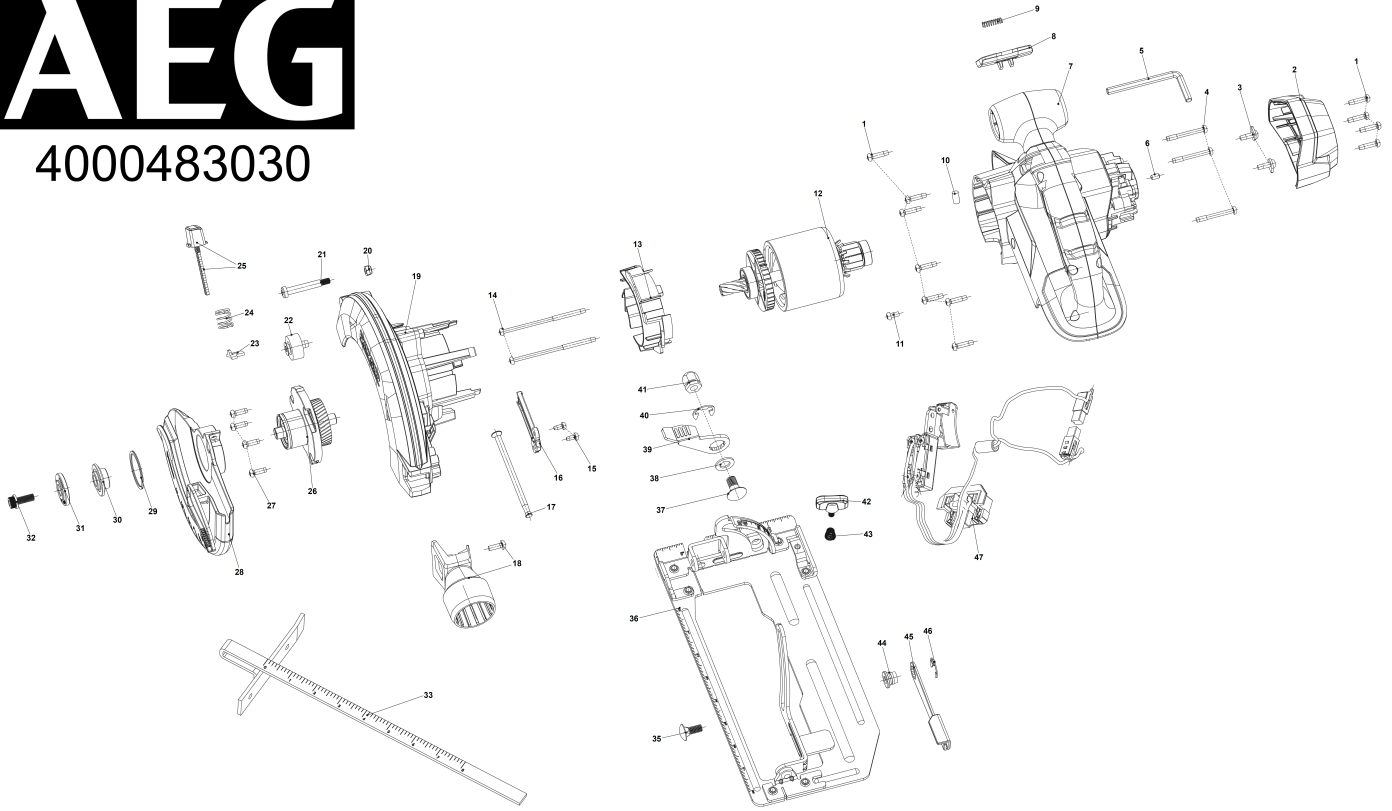
# BKS18C2-0 AKKU-KREISSAEUGE XXX

4935478635 - BKS18C2-0 - 4000483030



# AEG

4000483030



Position	Quantity	Description	Part number	EAN
1001 1	11	SCHRAUBE	660024044	4002395834518
1002 2	1	KAPPE	4931479486	4058546388010
1003 3	1	SCHRAUBE	4931479487	4058546388027
1004 4	3	SCHRAUBE	Item discontinued(4931454268)	
1005 5	1	STECKSCHL. EINSATZ	4931436339	4002395248780
1006 6	1	STECKER	550339001	4002395760527
1007 7	1	GEHAEUSE	4931479488	4058546388034
1008 8	1	EINSCHALTSPERRE	4931479489	4058546388041
1009 9	1	FEDER	4931479490	4058546388058
1010 10	1	STECKER	4931448203	4002395252435
1011 11	1	SCHRAUBE	Item discontinued(660208094)	
1012 12	1	PART NOT DETAILED	1000063920	
1013 13	1	FUEHRUNG	4931479492	4058546388072
1014 14	2	SCHRAUBE	Item discontinued(661076001)	
1015 15	2	SCHRAUBE	Item discontinued(4931436673)	
1016 16	1	ABDECKUNG	4931479493	4058546388089
1017 17	1	FEDER	692687001	4002395849109
1018 18	1	ABSAUGSTUTZEN	4931479494	4058546388096
1019 19	1	SCHUTZ	4931479495	4058546388102
1020 20	1	SECHSKANTMUTTER	4931454371	4002395286218
1021 21	1	SCHRAUBE	4931479496	4058546388119
1022 22	1	STOSSFAENGER	4931479497	4058546388126
1023 23	1	STAUBSCHUTZKAPPE	Item discontinued(4931454265)	
1024 24	1	FEDER	4931479498	4058546388133
1025 25	1	SPINDELARRETIERUNG	4931479499	4058546388140
1026 26	1	AUSGABESET	4931479500	4058546388157
1027 27	4	SCHRAUBE	4931466482	4058546276997
1028 28	1	SCHUTZ	4931479501	4058546388164
1029 29	1	SAEGERING	4931479502	4058546388171
1030 30	1	FLANSCH	4931479503	4058546388188
1031 31	1	FLANSCH	4931479504	4058546388195
1032 32	1	SCHRAUBE	4931479505	4058546388201
1033 33	1	SAEGEANSCHLAG	4931479506	4058546388218
1035 34	1	SCHRAUBE	4931479507	4058546388225
1036 35	1	GLEITSCHUH	4931479508	4058546388232
1037 36	1	SCHRAUBE	4931479509	4058546388249
1038 37	1	SCHEIBE	4931479510	4058546388256
1039 38	1	ARM	4931479511	4058546388263
1040 39	1	SICHERUNGSRING	4931466984	4058546282011
1041 40	1	MUTTER	4931479512	4058546388270
1042 41	1	DREHKNOPF	4931479513	4058546388287
1043 42	1	SCHRAUBE	4931479514	4058546388294
1044 43	1	MUTTER	4931479515	4058546388300
1045 44	1	ARM	4931479516	4058546388317
1046 45	1	SICHERUNGSRING	4931479517	4058546388324
1047 46	1	SCHALTER	4931479518	4058546388331