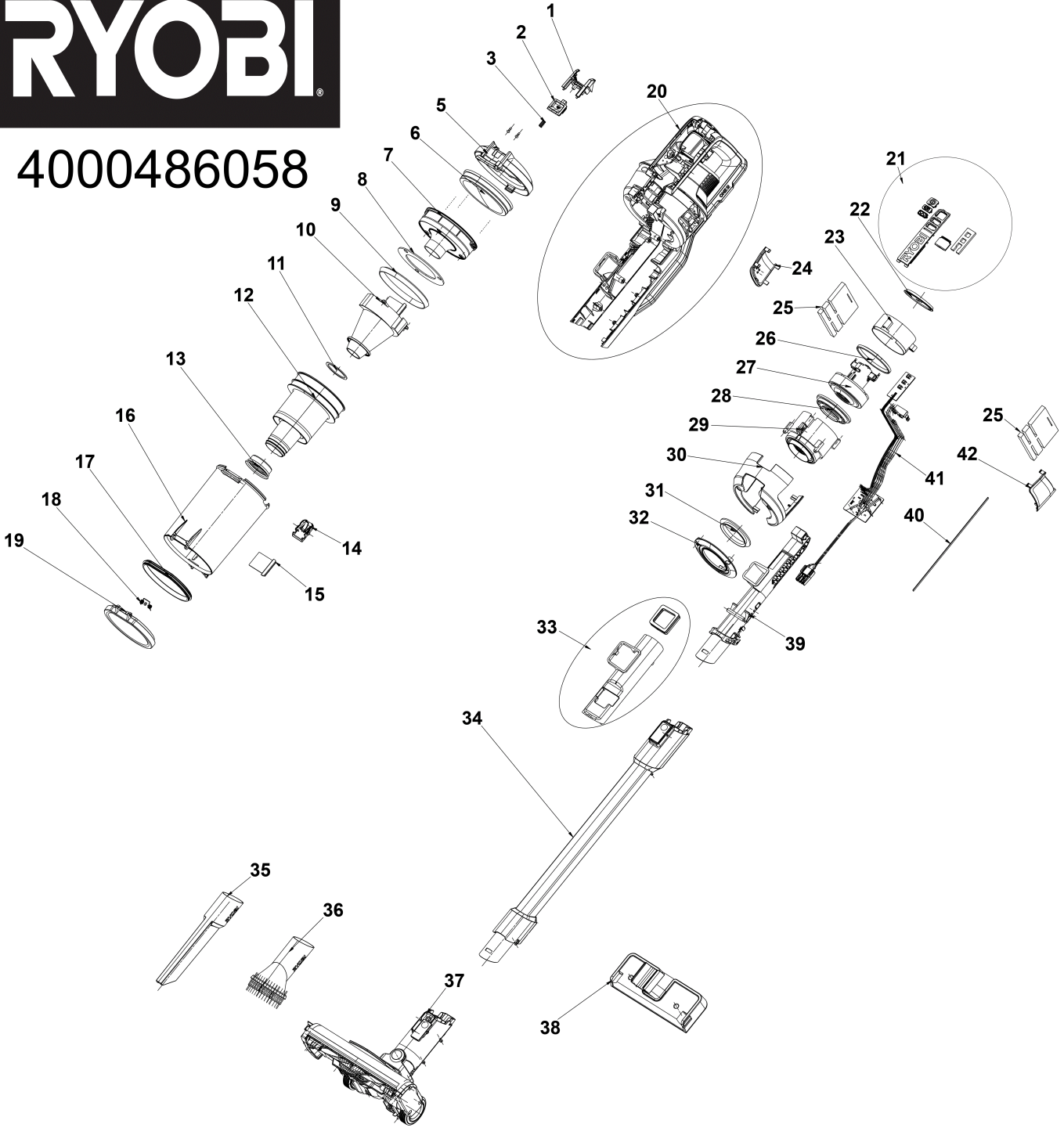


RSV18-1C40GLA SET POWERPACK GB2

5133006240 - RSV18-1C40GLA - 4000486058

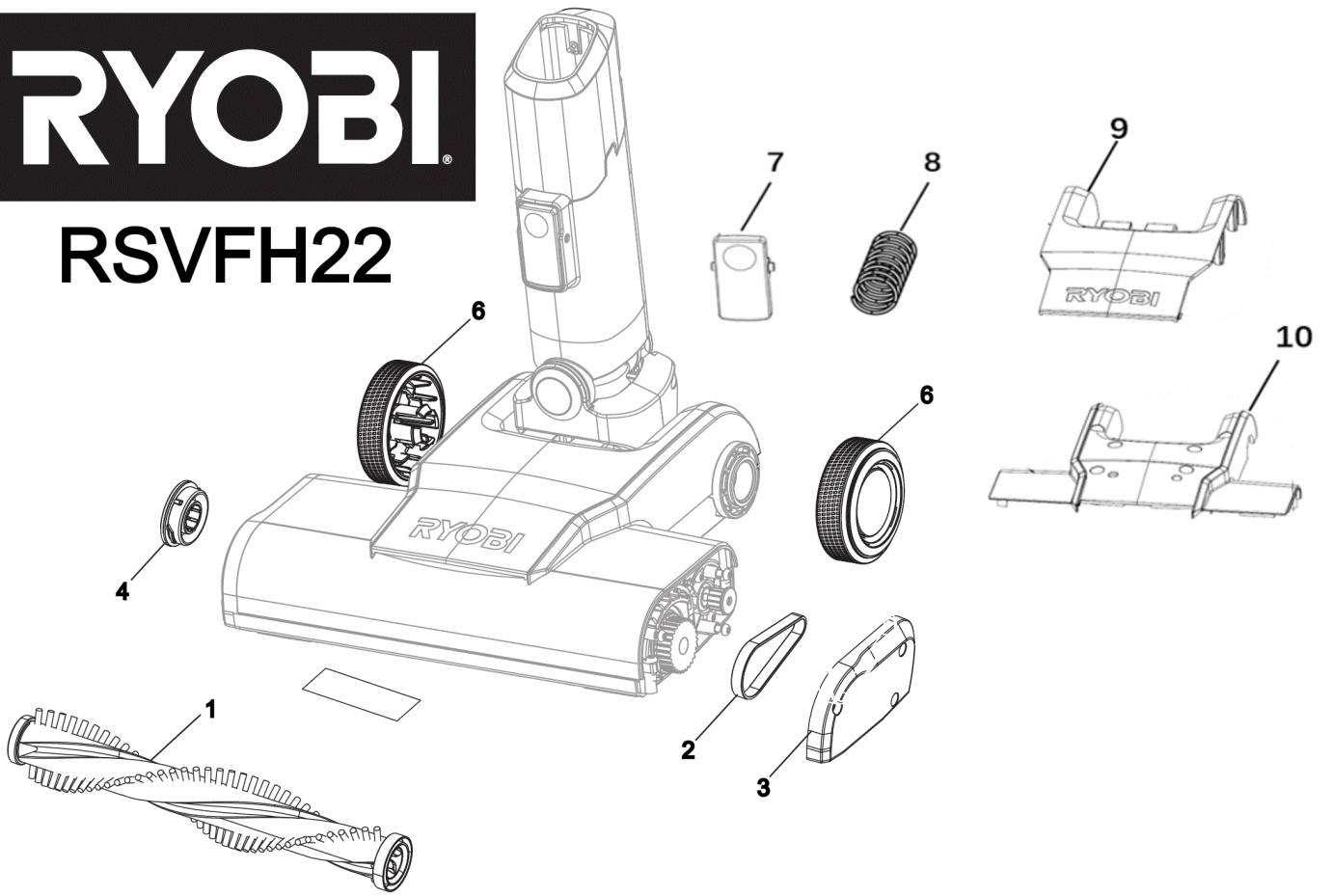


4000486058



RYOBI

RSVFH22



Position	Quantity	Description	Part number	EAN
1001 1	1	ABDECKUNG	5131046146	4058546457785
1002 2	1	KNOPF	5131046147	4058546457792
1003 3	1	FEDER	5131043403	4058546266172
1005 4	1	DECKEL	5131046148	4058546457808
1007 5	1	ABDECKUNG	5131046149	4058546457815
1008 6	1	DICHTSCHEIBE	5131046111	4058546457433
1009 7	1	DICHTUNG	5131046150	4058546457822
1010 8	1	AUFNAHME	5131046113	4058546457457
1011 9	1	DICHTSCHEIBE	5131046114	4058546457464
1012 10	1	FILTER	5131046151	4058546457839
1013 11	1	DICHTSCHEIBE	5131046152	4058546457846
1014 12	1	DRUECKER	5131046153	4058546457853
1015 13	1	STAUBFUPELLANZEIGE	5131046154	4058546457860
1016 14	1	BEHAELTER	5131046155	4058546457877
1017 15	1	DICHTSCHEIBE	5131046156	4058546457884
1018 16	1	FEDER	5131046121	4058546457532
1019 17	1	DECKEL	5131046157	4058546457891
1020 18	1	GEHAEUSE	5131046158	4058546457907
1021 19	1	WECHSELKNOPF	5131046159	4058546457914
1022 20	1	VERSCHLUSSKAPPE	5131046160	4058546457921
1023 21	1	DECKEL	5131046161	4058546457938
1024 22	1	DECKEL	5131046162	4058546457945
1025 23	2	SCHAUMSTOFFEINLAGE	5131046130	4058546457624
1026 24	1	GUMMIPUFFER	5131046163	4058546457952
1027 25	1	DC-MOTOR	5131046164	4058546457969
1028 26	1	FRONTPLATTE	5131046165	4058546457976
1029 27	1	MOTORTRAEGER	5131046166	4058546457983
1030 28	1	GEHAEUSE	5131046167	4058546457990
1031 29	1	DICHTUNG	5131046168	4058546458003
1032 30	1	ABSCHLUSSKAPPE	5131046169	4058546458010
1033 31	1	FUEHRUNGSROHR	5131046170	4058546458027
1034 32	1	SAUGROHR	5131046171	4058546458034
1035 33	1	FUGENDUEESE	5131046139	4058546457716
1036 34	1	SAUGDUEESE	5131046140	4058546457723
1037 35	1	BODENDUEESE	5131046172	4058546458041
1038 36	1	WANDHALTER	5131046141	4058546457730
1039 37	1	SAUGROHR	5131046173	4058546458058
1040 38	1	STOSSFAENGER	5131046143	4058546457754
1041 39	1	ELEKTRONIK	Item discontinued(5131046174)	
1042 40	1	DECKEL	5131046175	4058546458072
2001 41	1	REINIGUNGSBUERSTE	5131049376	4058546607791
2002 42	1	RIEMEN	5131049377	4058546607807
2003 43	1	DECKEL	5131049378	4058546607814
2004 44	1	DECKEL	5131049379	4058546607821
2006 45	2	RAD	5131049380	4058546607838
2007 46	1	DRUECKER	5131049381	4058546607845
2008 47	1	FEDER	5131049382	4058546607852
2009 48	1	ABDECKUNG	5131049383	4058546607869
2010 49	1	ABDECKUNG	5131049384	4058546607876