

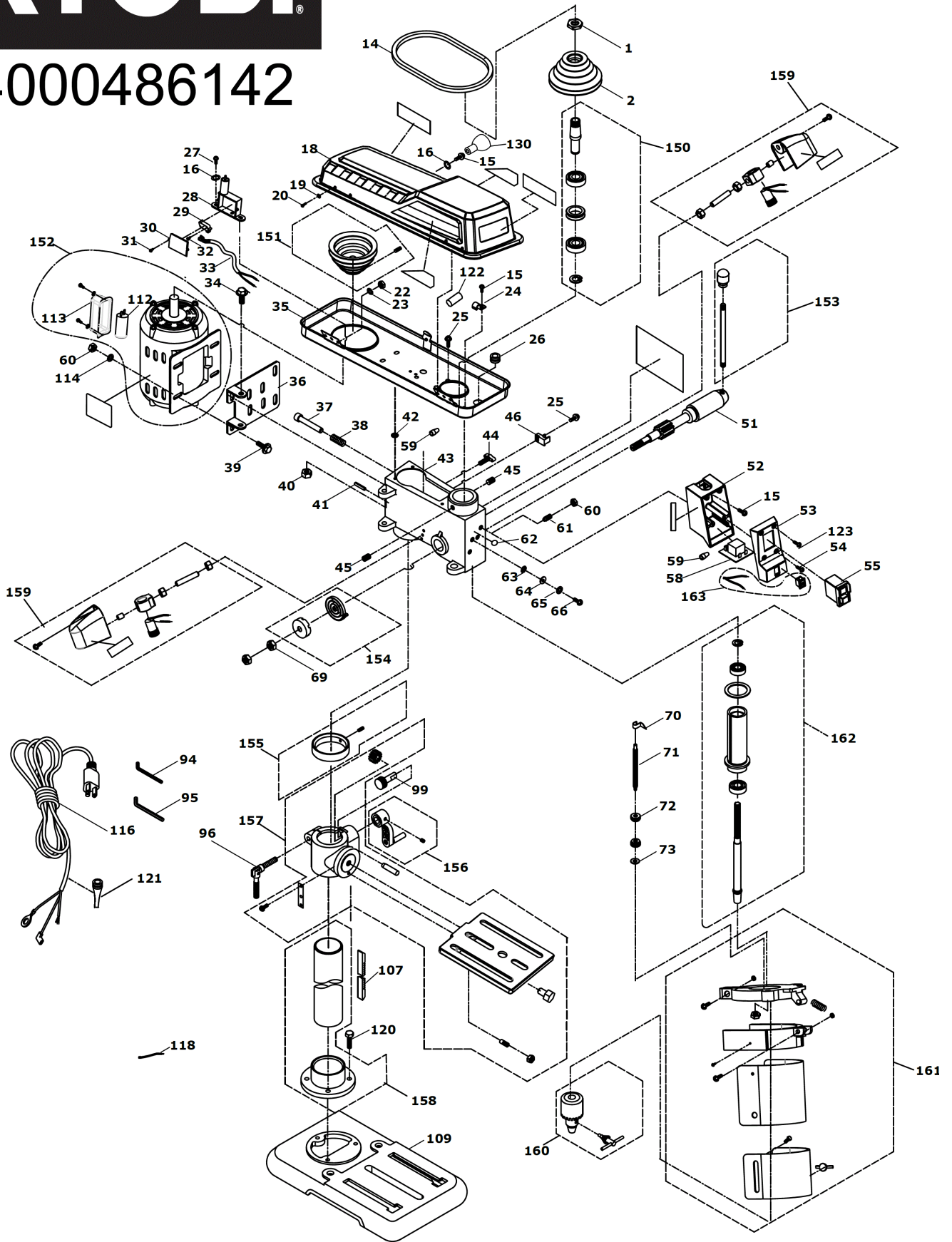
RDP102L 390W Standbohrmaschine IN2

5133002855 - RDP102L - 4000486142



RYOBI

4000486142



Position	Quantity	Description	Part number	EAN
1001 1	1	MUTTER	Item discontinued(5131037646)	
1002 2	1	RIEMENSCHLEIBE	Item discontinued(5131037647)	
1014 3	1	RIEMEN	Item discontinued(5131037648)	
1015 4	7	SCHRAUBE	5131037649	4058546000660
1016 5	3	SCHEIBE	5131037650	4058546000677
1018 6	1	GEHAEUSEDECKEL	Item discontinued(5131037651)	
1019 7	4	SCHEIBE	Item discontinued(5131037652)	
1020 8	4	SCHRAUBE	Item discontinued(5131037653)	
1022 9	4	MUTTER	5131037654	4058546000714
1023 10	4	SCHEIBE	Item discontinued(5131037655)	
1024 11	3	KLEMME	Item discontinued(5131037656)	
1025 12	5	SCHRAUBE	5131037657	4058546000745
1026 13	2	BUECHSE	Item discontinued(5131037658)	
1027 14	2	SCHRAUBE	Item discontinued(5131037659)	
1028 15	1	SCHALTERAUFNAHME	5131037660	4058546000776
1029 16	1	SCHALTER	Item discontinued(5131037661)	
1030 17	1	SCHALTERABDECKUNG	5131037662	4058546000790
1031 18	2	SCHRAUBE	Item discontinued(5131037663)	
1032 19	2	SCHRAUBE	Item discontinued(5131037664)	
1033 20	1	LEITUNG	Item discontinued(5131037665)	
1034 21	2	SCHRAUBE	Item discontinued(5131037666)	
1035 22	1	RIEMENSCHUTZ	5131046071	4058546457037
1036 23	1	BEFESTIGUNGSTEIL	Item discontinued(5131037668)	
1037 24	1	STANGE	Item discontinued(5131037669)	
1038 25	1	FEDER	Item discontinued(5131037670)	
1039 26	4	SCHRAUBE	Item discontinued(5131037671)	
1040 27	2	MUTTER	Item discontinued(5131037672)	
1041 28	1	STIFT	Item discontinued(5131037673)	
1042 29	4	SCHEIBE	Item discontinued(5131037674)	
1043 30	1	GETRIEBEKOPF	Item discontinued(5131037675)	
1044 31	1	KNOPF	Item discontinued(5131037676)	
1045 32	3	SCHRAUBE	5131037677	4058546000943
1046 33	1	HALTER	5131037678	4058546000950
1051 34	1	VORSCHUBWELLE	5131037679	4058546000967
1052 35	1	SCHALTERAUFNAHME	Item discontinued(5131037680)	
1053 36	1	SCHALTERABDECKUNG	Item discontinued(5131037681)	
1054 37	2	SCHRAUBE	Item discontinued(5131037682)	
1055 38	1	SCHALTER	5131046072	4058546457044
1058 39	1	LEITERPLATTE	5131037684	4058546001018
1059 40	4	KANALPLATTE	5131037685	4058546001025
1060 41	5	MUTTER	Item discontinued(5131037686)	
1061 42	1	SCHRAUBE	Item discontinued(5131037687)	
1062 43	1	AUFKLEBER	Item discontinued(5131037688)	
1063 44	2	SCHEIBE	5131037689	4058546001063
1064 45	2	SCHEIBE	5131037690	4058546001070
1065 46	2	SICHERUNGSSCHEIBE	Item discontinued(5131037691)	
1066 47	2	SCHRAUBE	Item discontinued(5131037692)	
1069 48	2	MUTTER	5131037693	4058546001100
1070 49	1	ZEIGER	5131037694	4058546001117
1071 50	1	BOLZEN	5131037695	4058546001124

Position	Quantity	Description	Part number	EAN
1072 51	2	MUTTER	5131037696	4058546001131
1073 52	1	SCHEIBE	5131037697	4058546001148
1094 53	1	SCHLUESSEL	Item discontinued(5131037698)	
1095 54	1	SCHLUESSEL	5131037699	4058546001162
1096 55	1	SICHERUNGSSCHRAUBE	Item discontinued(5131037700)	
1099 56	1	GETRIEBERAD	5131037701	4058546001186
1107 57	1	ZAHNSTANGE	5131037706	4058546001230
1109 58	1	GRUNDPLATTE	Item discontinued(5131037707)	
1112 59	1	KONDENSATOR	5131037708	4058546001254
1113 60	1	ABDECKUNG	5131037709	4058546001261
1114 61	4	SCHEIBE	Item discontinued(5131037710)	
1116 62	1	ELEKTRISCHES KABEL	Item discontinued(5131037711)	
1118 63	1	LEITUNG	Item discontinued(5131037712)	
1120 64	3	SCHRAUBE	5131037713	4058546001308
1121 65	1	KABELSCHUTZSCHLAUCH	Item discontinued(5131037714)	
1122 66	3	VERBINDUNGSTEIL	Item discontinued(5131037978)	
1123 67	2	SCHRAUBE	Item discontinued(5131037715)	
1130 68	1	KNAUFGRIF	5131046073	4058546457051
1150 69	1	WELLE	Item discontinued(5131037716)	
1151 70	1	RIEMENSCHLEIBE	Item discontinued(5131037717)	
1152 71	1	MOTOREINHEIT	5131037718	4058546001353
1153 72	1	HANDGRIF	5131037719	4058546001360
1154 73	1	TELLERFEDER	5131037720	4058546001377
1155 74	1	AUFNAHME	5131037721	4058546001384
1156 75	1	KURBELRAD	Item discontinued(5131037722)	
1157 76	1	STUETZTRAEGER	Item discontinued(5131037723)	
1158 77	1	SAEULE	Item discontinued(5131037724)	
1159 78	2	ELEKTRONIK	Item discontinued(5131037725)	
1160 79	1	BOHRFUTTER	Item discontinued(5131037726)	
1161 80	1	SCHUTZHAUBE	5131037727	4058546001445
1162 81	1	ANTRIEBSWELLE	5131037728	4058546001452
1163 82	1	SCHALTER	Item discontinued(5131037729)	