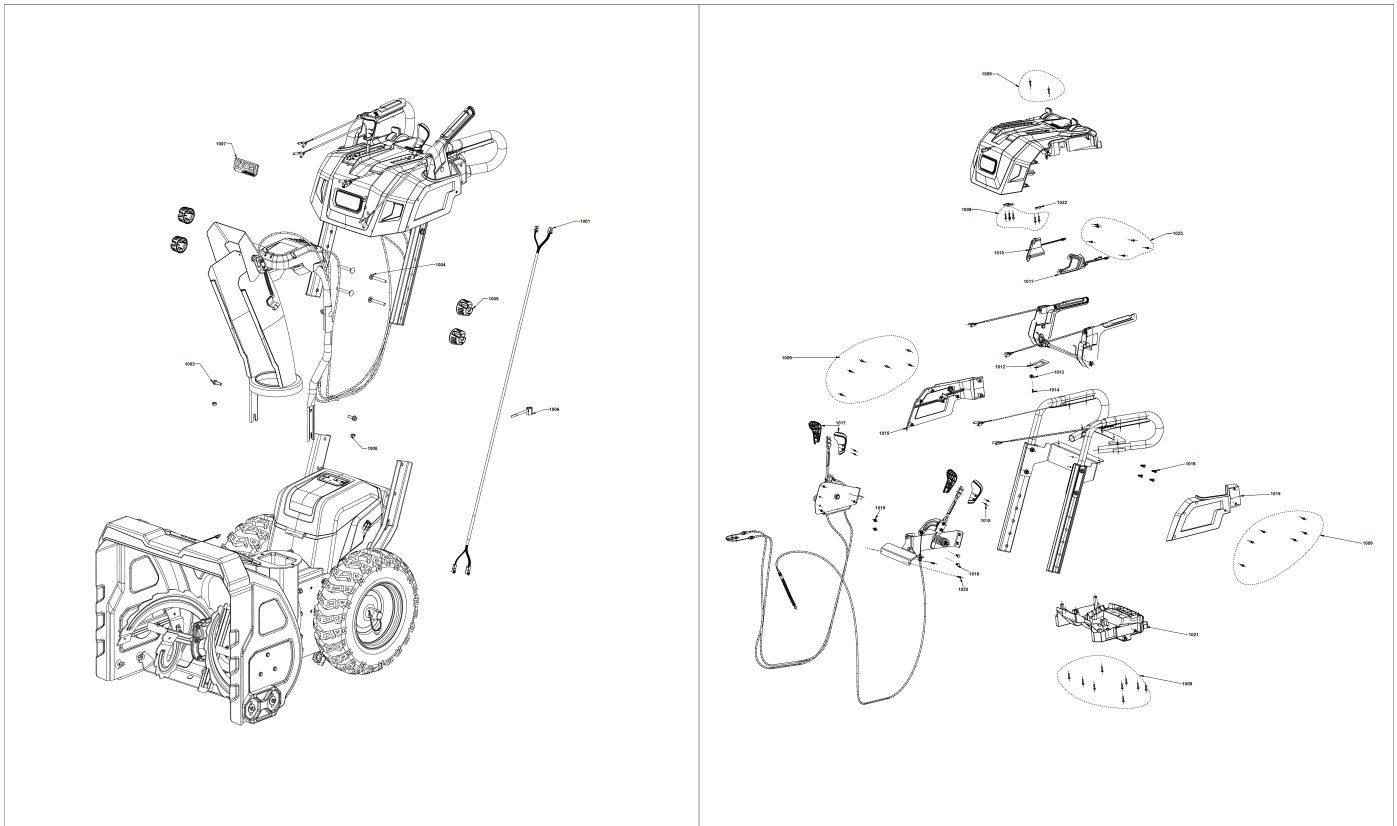


RY36STX61A-260F AKKU-SCHNEEFRAESE IN2

5133006241 - RY36STX61A-260F - 4000486220

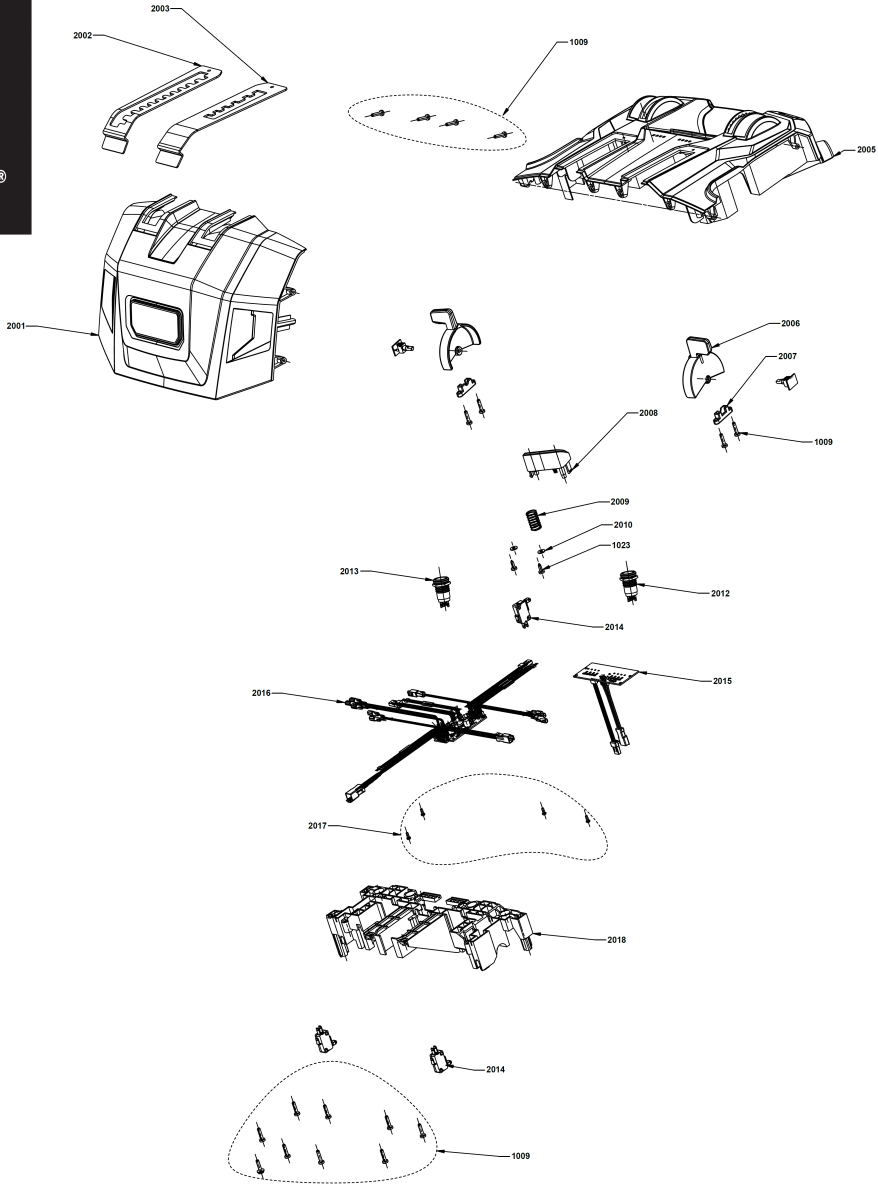


4000486220



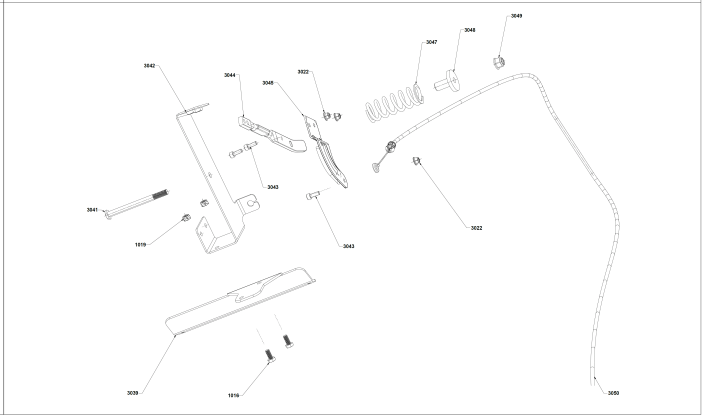
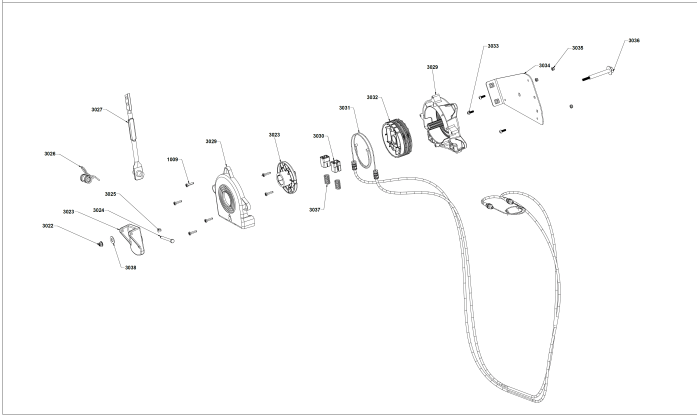
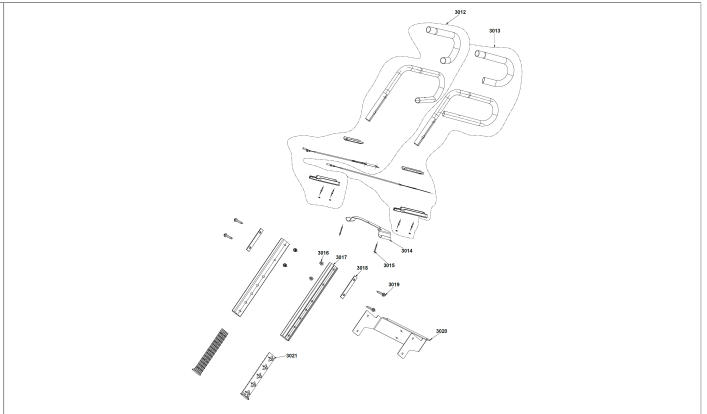
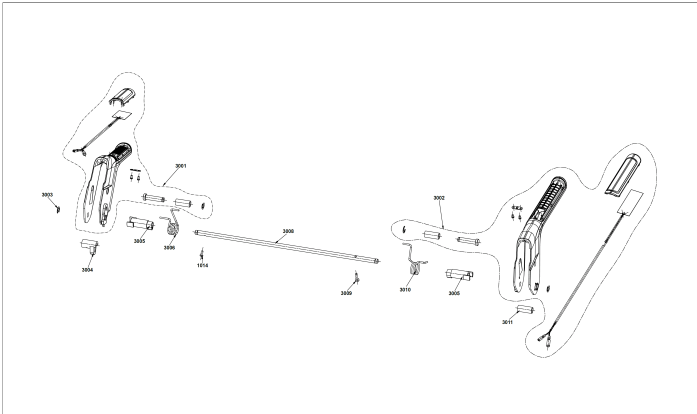


4000486220



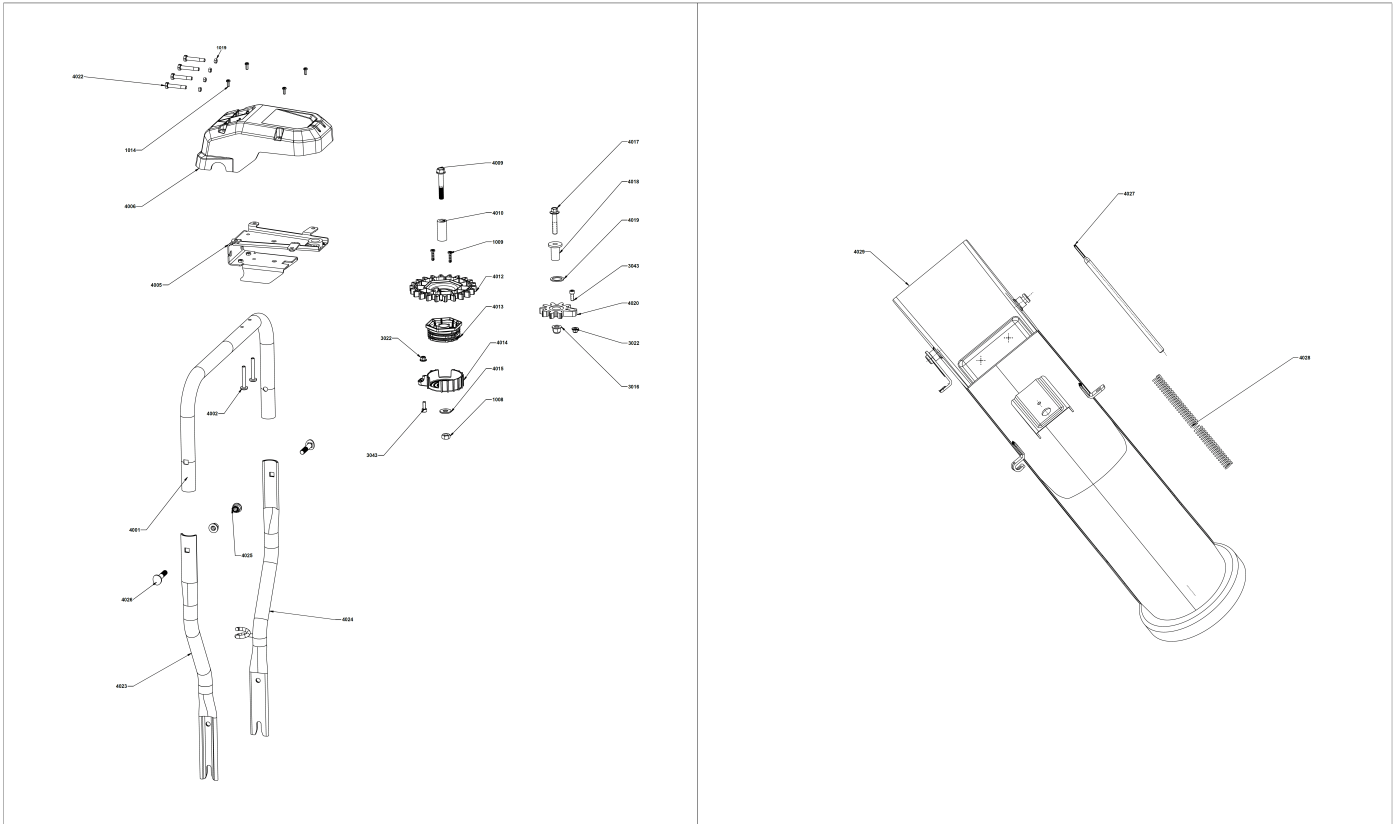


4000486220



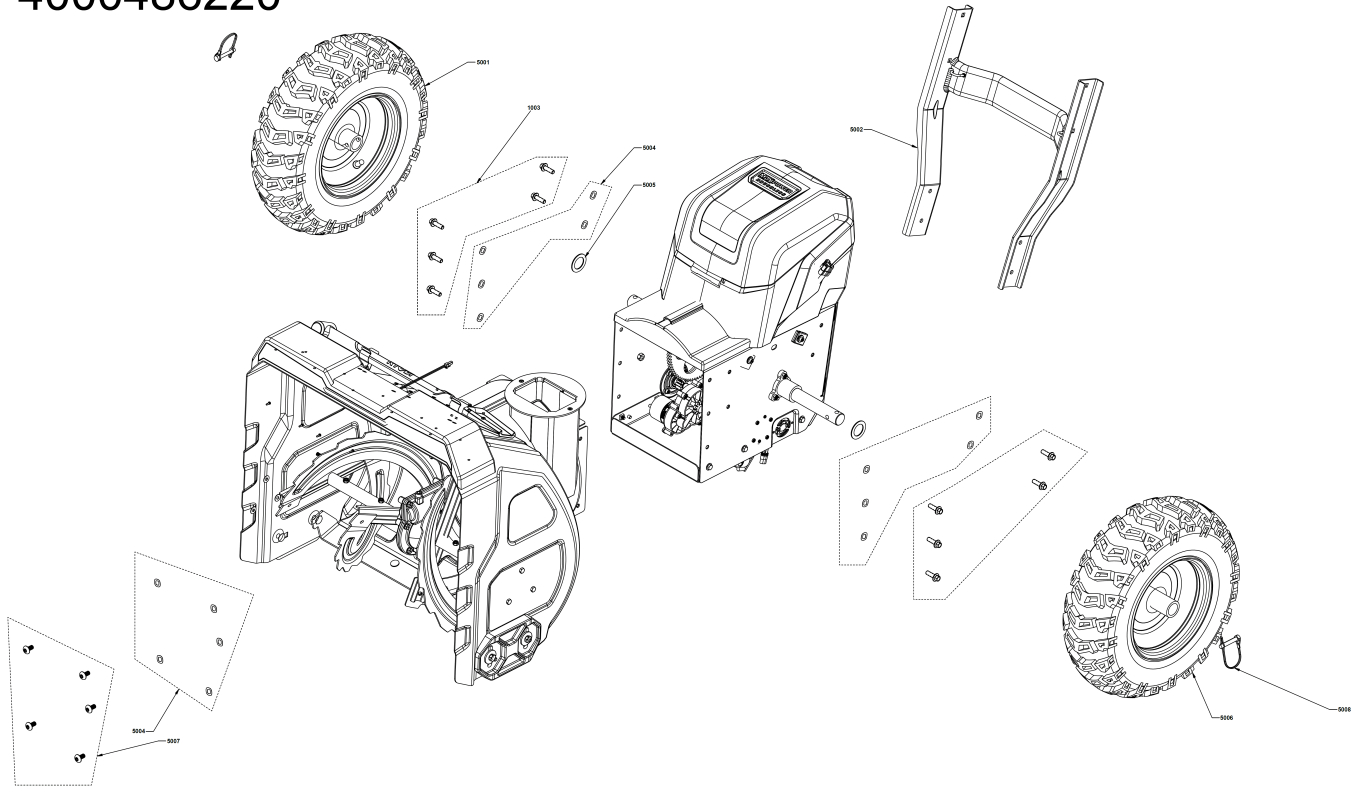


4000486220



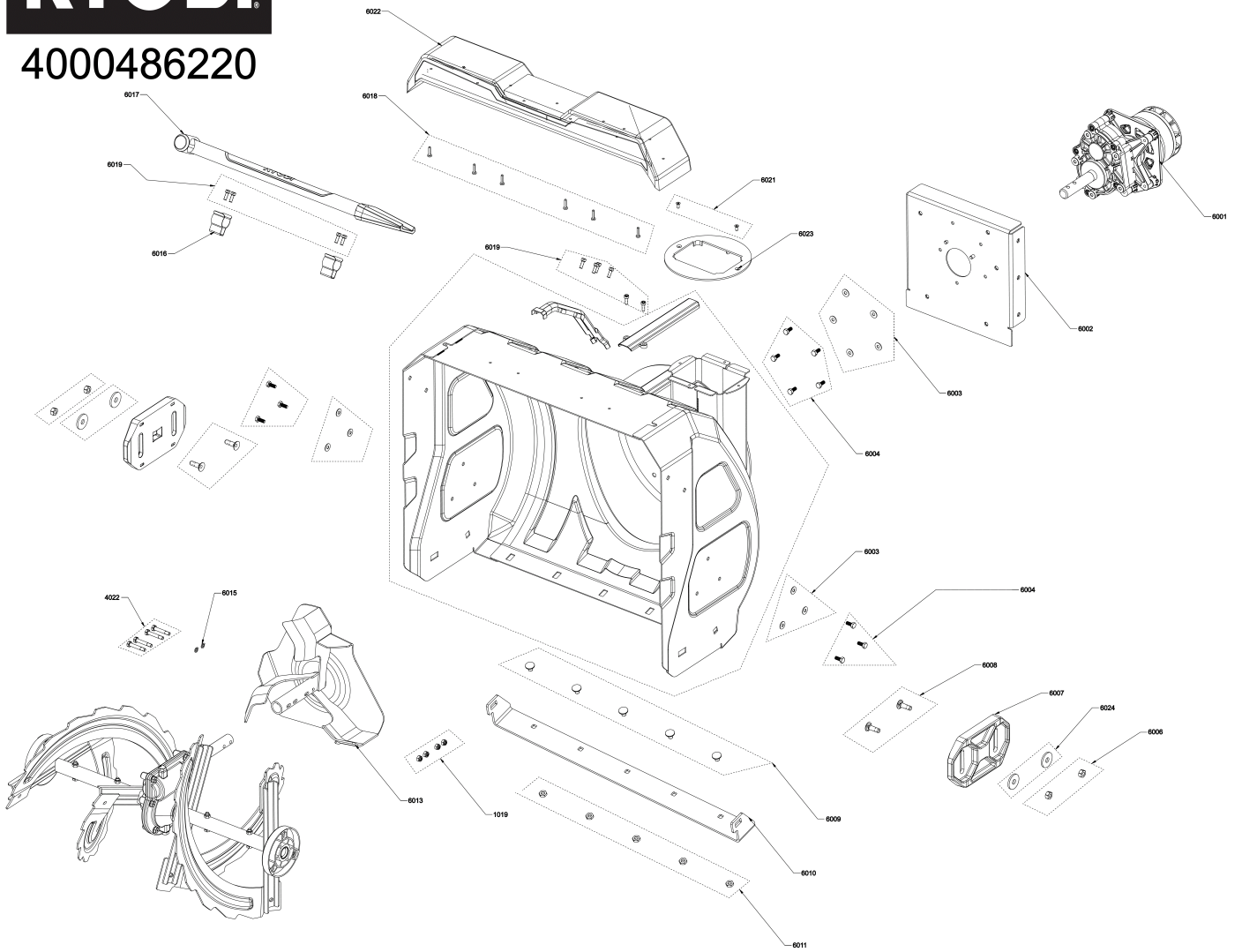


4000486220



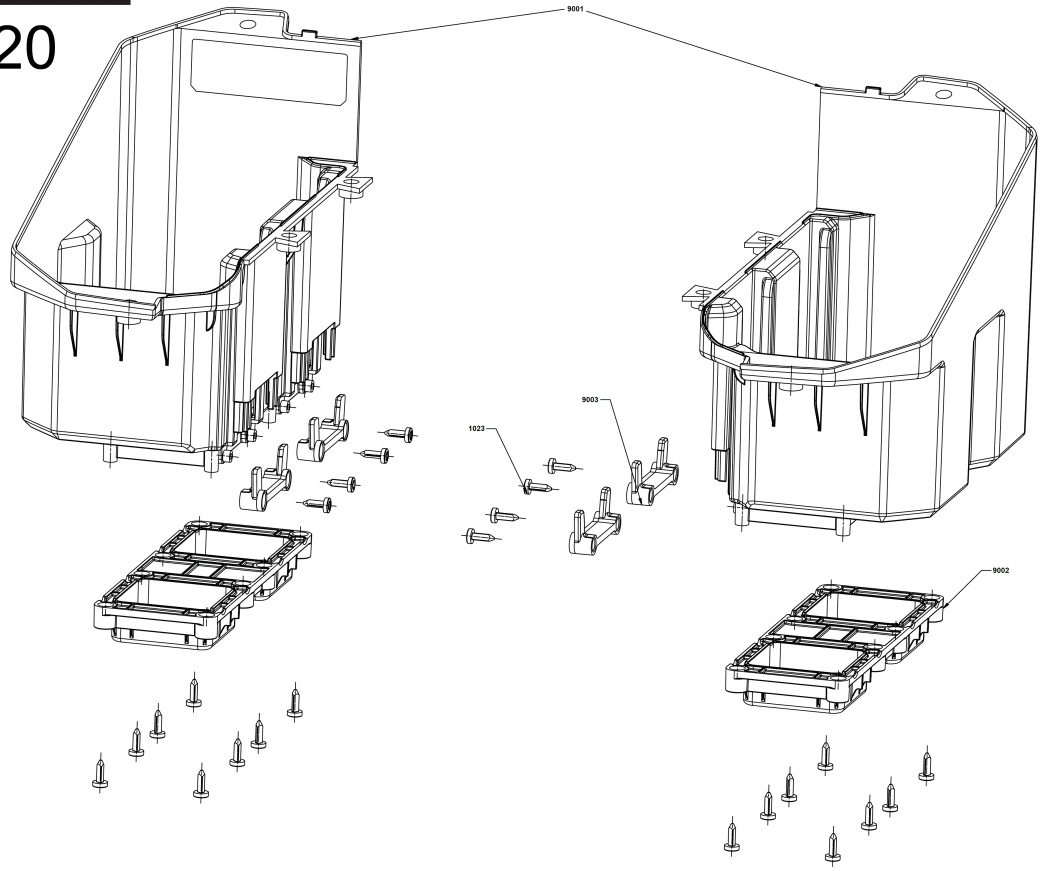
RYOBI

4000486220





4000486220



Position	Quantity	Description	Part number	EAN
1001 1	1	LEITUNG	5131046401	4058546460334
1003 2	16	SCHRAUBE	5131042504	4058546257187
1004 3	4	SCHRAUBE	5131046273	4058546459055
1005 4	4	DREHKNOPF	5131046209	4058546458416
1006 5	1	SCHLUESSEL	5131044017	4058546379537
1007 6	1	ETIKETT	5131046402	4058546460341
1008 7	3	SECHSKANTMUTTER	5131036307	4058546156787
1009 8	83	SCHRAUBE	5131047770	4058546504069
1010 9	1	LED LICHT RECHTS	5131046403	4058546460358
1011 10	1	LED LICHT LINKS	5131046404	4058546460365
1012 11	1	FLANSCH	5131046405	4058546460372
1013 12	1	KLEMME	5131046406	4058546460389
1014 13	6	SCHRAUBE	Item discontinued(5131011528)	
1015 14	1	SEITENTEIL	5131046407	4058546460396
1016 15	31	SCHRAUBE	5131043054	4058546262686
1017 16	2	GRIFFDECKEL	5131046408	4058546460402
1018 17	4	SCHRAUBE	5131046409	4058546460419
1019 18	28	MUTTER	5131035760	4058546151607
1020 19	2	SCHRAUBE	5131036235	4058546156084
1021 20	1	GEHAEUSE	5131046410	4058546460426
1022 21	3	FEDERKLEMME	5131035646	4058546150525
1023 22	40	SCHRAUBE	5131036253	4058546156244
2001 23	1	DECKEL	5131046411	4058546460433
2002 24	1	EINSTELLVORRICHTUNG	5131046412	4058546460440
2003 25	1	EINSTELLVORRICHTUNG	5131046413	4058546460457
2005 26	1	DECKEL	5131046414	4058546460464
2006 27	2	HALTERUNG	5131046415	4058546460471
2007 28	2	KLEMME	5131046416	4058546460488
2008 29	1	DRUECKER	5131046417	4058546460495
2009 30	1	FEDER	5131046418	4058546460501
2010 31	2	SCHEIBE	5131035879	4058546152680
2012 32	1	EIN-AUS-SCHALTER	5131046419	4058546460518
2013 33	1	EIN-AUS-SCHALTER	5131046420	4058546460525
2014 34	3	SCHALTER	5131046421	4058546460532
2015 35	1	ELEKTRONIK	5131046422	4058546460549
2016 36	1	ELEKTRONIK	5131046423	4058546460556
2017 37	4	SCHRAUBE	5131035627	4058546150341
2018 38	1	TRAEGER	5131046424	4058546460563
3001 39	1	DRUECKER	5131046425	4058546460570
3002 40	1	DRUECKER	5131046426	4058546460587
3003 41	2	SICHERUNGSSCHEIBE	5131041253	4058546065171
3004 42	1	ABDECKUNG	5131046427	4058546460594
3005 43	2	MITNEHMER	5131046428	4058546460600
3006 44	1	FEDER	5131046429	4058546460617
3008 45	1	STANGE	5131046430	4058546460624
3009 46	1	SCHRAUBE	Item discontinued(5131039486)	
3010 47	1	FEDER	5131046431	4058546460631
3011 48	1	BUECHSE	5131046432	4058546460648
3012 49	1	GRIFF RECHTS	5131046433	4058546460655
3013 50	1	GRIFF LINKS	5131046434	4058546460662

Position	Quantity	Description	Part number	EAN
3014 51	1	AUFNAHME	5131046435	4058546460679
3015 52	2	SCHRAUBE	5131043406	4058546266202
3016 53	5	MUTTER	5131046436	4058546460686
3017 54	2	ROHR	5131046437	4058546460693
3018 55	2	BEFESTIGUNGSTEIL	5131046438	4058546460709
3019 56	4	SCHRAUBE	5131046439	4058546460716
3020 57	1	TRAEGER	5131046440	4058546460723
3021 58	2	HALTERUNG	5131046441	4058546460730
3022 59	6	MUTTER	5131046442	4058546460747
3023 60	1	HALTERUNG	5131046443	4058546460754
3024 61	1	STIFT	5131046444	4058546460761
3025 62	1	SICHERUNGSRING	5131045434	4058546430269
3026 63	1	FEDER	5131046445	4058546460778
3027 64	1	UMSCHALTHEBEL	5131046446	4058546460785
3029 65	1	GEHAEUSE	5131046447	4058546460792
3030 66	2	FUEHRUNGSHUELSE	5131046448	4058546460808
3031 67	1	BOWDENZUG	5131046449	4058546460815
3032 68	1	AUFNAHME	5131046450	4058546460822
3033 69	3	SCHRAUBE	Item discontinued(5131039453)	
3034 70	1	HALTEBUEGEL	5131046451	4058546460839
3035 71	3	MUTTER	5131046452	4058546460846
3036 72	1	SCHRAUBE	5131046453	4058546460853
3037 73	2	FEDER	5131046454	4058546460860
3038 74	1	SCHEIBE	5131035664	4058546056483
3039 75	1	ZWISCHENFLANSCH	5131046455	4058546460877
3041 76	1	SCHRAUBE	5131046456	4058546460884
3042 77	1	BEFESTIGUNGSPLATTE	5131046457	4058546460891
3043 78	15	SCHRAUBE	5131026709	4058546056414
3044 79	1	HEBEL	5131046458	4058546460907
3045 80	1	HEBEL	5131046459	4058546460914
3047 81	1	FEDER	5131046460	4058546460921
3048 82	1	DISTANZSCHEIBE	5131046461	4058546460938
3049 83	1	MUTTER	5131038736	4058546018894
3050 84	1	BOWDENZUG	5131046462	4058546460945
4001 85	1	STAHLROHR	5131046463	4058546460952
4002 86	2	SCHRAUBE	5131046464	4058546460969
4005 87	1	HALTEBUEGEL	5131046465	4058546460976
4006 88	1	DECKEL	5131046466	4058546460983
4009 89	1	SCHRAUBE	5131046467	4058546460990
4010 90	1	DISTANZSCHEIBE	5131046468	4058546461003
4012 91	1	ZAHNRAD	5131046469	4058546461010
4013 92	1	MITNEHMER	5131046470	4058546461027
4014 93	1	HALTERUNG	5131046471	4058546461034
4015 94	1	SCHEIBE	5131033520	4002395147021
4017 95	1	SCHRAUBE	5131046472	4058546461041
4018 96	1	DISTANZSCHEIBE	5131046473	4058546461058
4019 97	1	SCHEIBE	Item discontinued(5131033506)	
4020 98	1	ZAHNRAD	5131046474	4058546461065
4022 99	12	SCHRAUBE	5131046475	4058546461072
4023 100	1	STAHLROHR	5131046476	4058546461089

Position	Quantity	Description	Part number	EAN
4024 101	1	STAHLROHR	5131046477	4058546461096
4025 102	2	MUTTER	5131033521	4002395147038
4026 103	2	SCHRAUBE	5131046478	4058546461102
4027 104	1	FUEHRUNG	5131046479	4058546461119
4028 105	1	FEDER	5131046480	4058546461126
4029 106	2	SEITENAUSWURF	5131046481	4058546461133
5001 107	1	RAD	5131046482	4058546461140
5002 108	1	STAHLROHR	5131046483	4058546461157
5004 109	15	SCHEIBE	5131046230	4058546458621
5005 110	5	SCHEIBE	5131046484	4058546461164
5006 111	1	RAD	5131046485	4058546461171
5007 112	5	SCHRAUBE	5131046486	4058546461188
5008 113	2	SPLINT	5131046487	4058546461195
6001 114	1	GETRIEBE	5131046488	4058546461201
6002 115	1	TRAEGER	5131046489	4058546461218
6003 116	19	SCHEIBE	5131035656	4058546150617
6004 117	11	SCHRAUBE	5131043054	4058546262686
6006 118	4	MUTTER	5131047767	4058546504038
6007 119	2	GLEITPLATTE	5131046492	4058546461249
6008 120	4	SCHRAUBE	5131047768	4058546504045
6009 121	5	SCHRAUBE	5131046494	4058546461263
6010 122	1	ABSTREIFER	5131046495	4058546461270
6011 123	5	SCHEIBE	5131043569	4058546267834
6013 124	1	SCHAUFELRAD	5131046496	4058546461287
6015 125	2	SICHERUNGSRING	5131046497	4058546461294
6016 126	2	HALTERUNG	5131047769	4058546504052
6017 127	1	WERKZEUG ZUR REINIGUNG	5131046499	4058546461317
6018 128	6	SCHRAUBE	5131047770	4058546504069
6019 129	10	SCHRAUBE	5131018591	4058546107208
6021 130	2	SCHRAUBE	5131046501	4058546461331
6022 131	1	LED LICHT	5131046502	4058546461348
6023 132	1	DICHTUNG	5131046503	4058546461355
6024 133	4	SCHEIBE	5131047771	4058546504076
7004 134	2	BUECHSE	5131046504	4058546461362
7005 135	1	ANTRIEBSWELLE	5131046505	4058546461379
7006 136	1	SCHAUFELRAD LINKS	5131046506	4058546461386
7007 137	1	SCHAUFELRAD RECHTS	5131046507	4058546461393
7008 138	1	DECKEL	5131046508	4058546461409
7009 139	1	FEDER	5131035621	4058546150280
7010 140	1	ACHSE	5131035622	4058546150297
7011 141	1	ABDECKUNG	5131046509	4058546461416
7013 142	1	DECKEL	5131046510	4058546461423
7015 143	1	FEDER	5131046511	4058546461430
7016 144	1	ETIKETT	5131046512	4058546461447
8001 145	1	GRUNDPLATTE	5131046513	4058546461454
8002 146	1	FUEHRUNGSSCHIENE	5131046514	4058546461461
8004 147	3	SICHERUNGSRING	5131046515	4058546461478
8005 148	2	BUECHSE	5131046516	4058546461485
8006 149	1	SEITENTEIL	5131046517	4058546461492
8007 150	3	ANTRIEBSWELLE	5131046518	4058546461508

Position	Quantity	Description	Part number	EAN
8009 151	1	BUECHSE	5131046519	4058546461515
8010 152	2	FLANSCHSCHEIBE	5131046520	4058546461522
8011 153	1	PASSFEDER	5131046521	4058546461539
8012 154	2	ZAHNRAD	5131046522	4058546461546
8013 155	1	SICHERUNGSRING	5131046523	4058546461553
8015 156	4	MUTTER	5131011661	4058546067267
8016 157	1	FLANSCHSCHEIBE	5131046524	4058546461560
8017 158	1	GETRIEBE	5131046525	4058546461577
8018 159	1	TRAEGER	5131046526	4058546461584
8019 160	1	ABDECKBLECH	5131046527	4058546461591
8020 161	4	SCHRAUBE	5131033545	4002395148479
8022 162	1	FLANSCHSCHEIBE	5131046528	4058546461607
8024 163	1	SEITENTEIL	5131046529	4058546461614
8026 164	2	HALTER	5131046530	4058546461621
8027 165	1	DECKEL	5131046531	4058546461638
8030 166	1	ELEKTRONIK	5131046532	4058546461645
8032 167	8	SCHRAUBE	5131011508	4058546098155
9001 168	1	BATTERIEGEHAEUSE	5131046533	4058546461652
9002 169	2	AUSSTOSSER	5131046534	4058546461669
9003 170	4	HALTEPLATTE	5131046535	4058546461676