

BST18BLX2-0 AKKU-STICHSÄEGE XXX

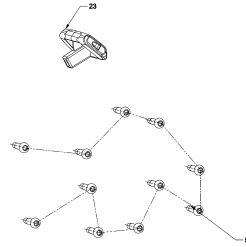
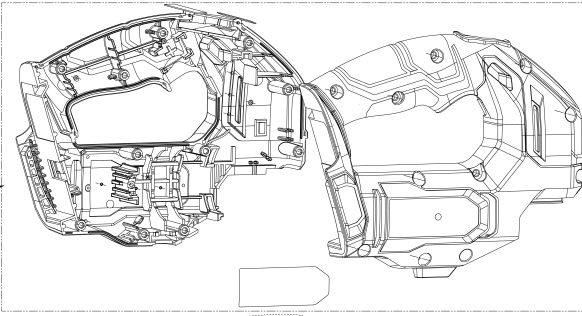
4935492484 - BST18BLX2-0 - 4000486239



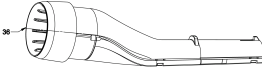
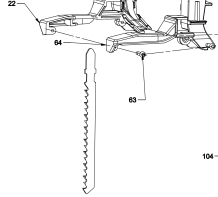
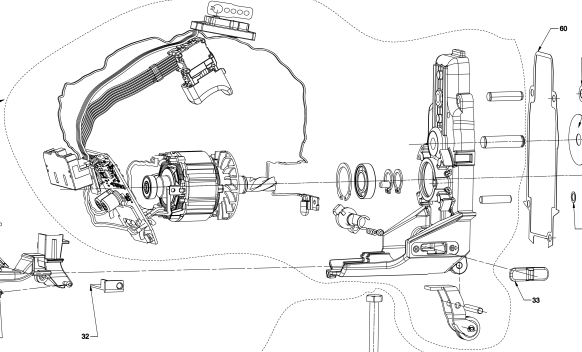
AEG

4000486239

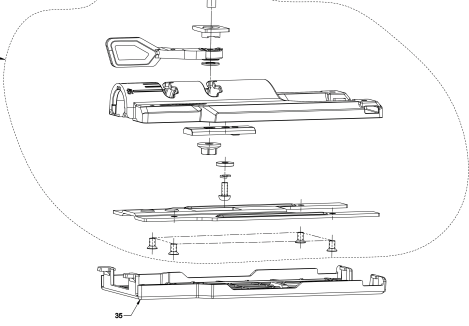
100



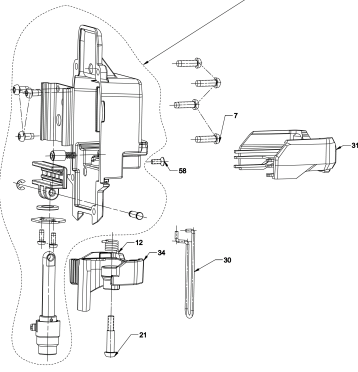
101



104



102



103



75



74

Position	Quantity	Description	Part number	EAN
1002 1	1	NADELLAGER	4931495313	4058546489816
1007 2	4	SCHRAUBE	4931435150	4002395859948
1008 3	1	SCHEIBE	4931466722	4058546279394
1012 4	1	FEDER	4931495314	4058546489823
1021 5	1	SCHRAUBE	4931495315	4058546489830
1022 6	1	FUEHRUNGSSTUECK	4931495316	4058546489847
1023 7	1	KNOPF	4931495317	4058546489854
1025 8	1	AUSGLEICHGEWICHT	4931495318	4058546489861
1030 9	1	BUEGEL	4931495319	4058546489878
1031 10	1	GETRIEBEKAPPE	4931495320	4058546489885
1032 11	1	EINSTELLBUEGEL	4931495321	4058546489892
1033 12	1	KNOPF	4931495322	4058546489908
1034 13	1	KLEMMHEBEL	4931495323	4058546489915
1035 14	1	DECKEL	4931495324	4058546489922
1036 15	2	ABSAUGSTUTZEN	4931466734	4058546279516
1041 16	1	EXZENTERSCHEIBE	4931495325	4058546489939
1044 17	1	SCHEIBE	4931495326	4058546489946
1045 18	1	SCHEIBE	4931466728	4058546279455
1046 19	1	SAEGERING	4931466727	4058546279448
1056 20	11	SCHRAUBE	660024044	4002395834518
1058 21	1	SCHRAUBE	5131027934	4058546115081
1059 22	1	SCHEIBE	4931495327	4058546489953
1060 23	1	DICHTUNG	4931495328	4058546489960
1063 24	2	SCHRAUBE	4931466732	4058546279493
1064 25	1	FUEHRUNGSSTUECK	4931495329	4058546489977
1066 26	1	STIFT	4931495330	4058546489984
1100 27	1	GEHAEUSE	4931495331	4058546489991
1101 28	1	DC-MOTOR	4931495332	4058546490003
1102 29	1	ZAHNRAD	4931495333	4058546490010
1103 30	1	SPINDEL	4931495334	4058546490027
1104 31	1	GRUNDPLATTE	4931495335	4058546490034