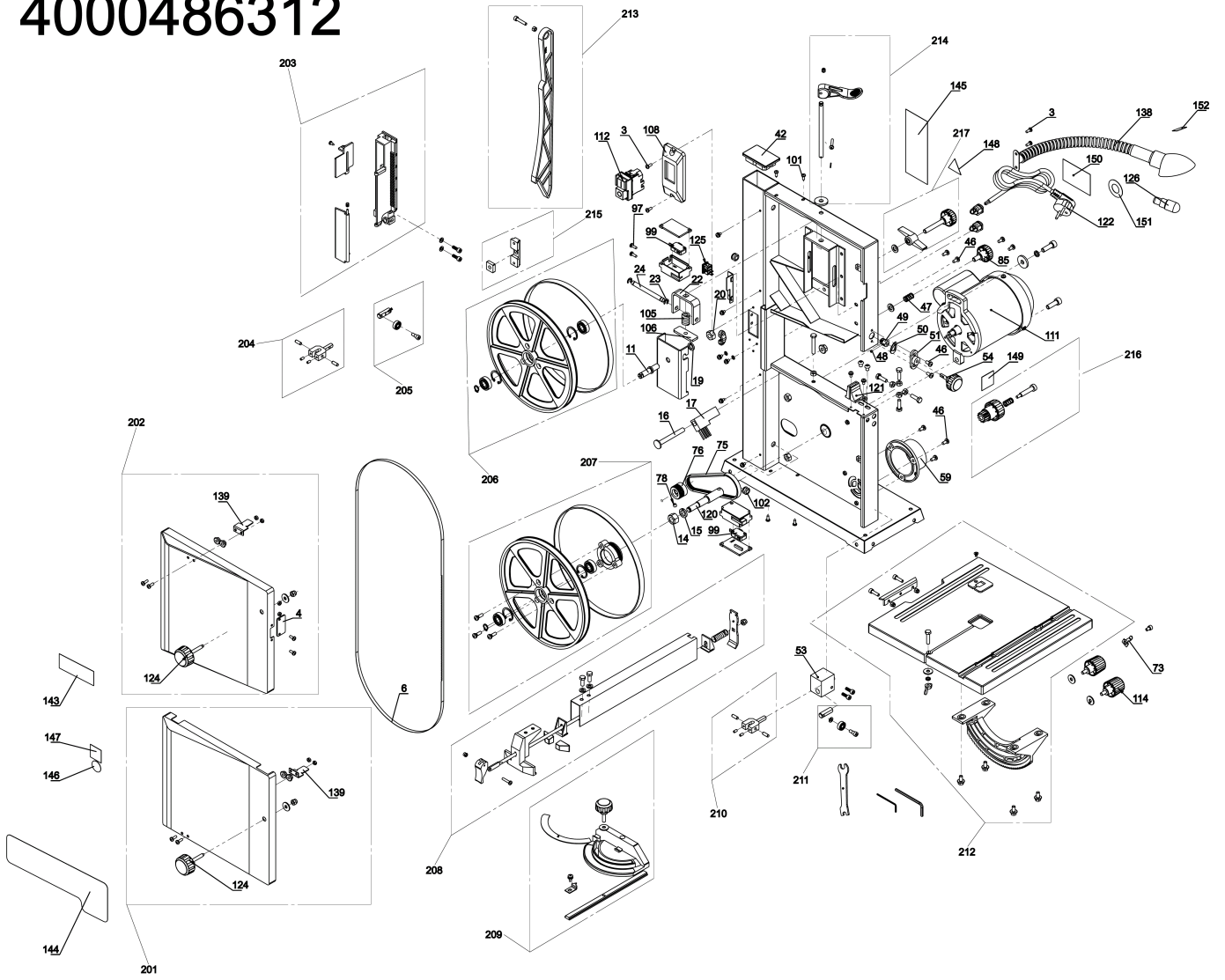


**RBS250G EL. BANDSAEGE XXX**

**5133006107 - RBS250G - 4000486312**



4000486312



Position	Quantity	Description	Part number	EAN
1003 1	4	SCHRAUBE	5131047618	4058546502546
1004 2	1	SCHAUGLAS	5131047619	4058546502553
1006 3	1	SAEGBLATT	5131047620	4058546502560
1011 4	1	ANTRIEBSWELLE	5131047621	4058546502577
1014 5	1	MUTTER	5131047622	4058546502584
1015 6	1	SCHEIBE	5131047623	4058546502591
1016 7	1	SCHRAUBE	5131047624	4058546502607
1017 8	1	ABSTREIFER	5131047625	4058546502614
1019 9	1	SCHEIBE	5131047626	4058546502621
1020 10	1	MUTTER	5131047627	4058546502638
1022 11	1	HALTEPLATTE	5131047628	4058546502645
1023 12	2	SICHERUNGSRING	5131047629	4058546502652
1024 13	1	HALTESTIFT	5131047630	4058546502669
1042 14	1	DECKEL	5131047631	4058546502676
1046 15	9	SCHRAUBE	5131047632	4058546502683
1047 16	2	FEDER	5131047633	4058546502690
1048 17	1	SCHRAUBE	5131047634	4058546502706
1049 18	1	EINSTELLSEGMENT	5131047635	4058546502713
1050 19	1	SCHEIBE	5131047636	4058546502720
1051 20	1	AUFNAHME	5131047637	4058546502737
1053 21	1	STUETZTRAEGER	5131047638	4058546502744
1054 22	1	DREHKNOPF	5131047639	4058546502751
1059 23	1	ABDECKUNG	5131047640	4058546502768
1073 24	1	ANZEIGER	5131047641	4058546502775
1075 25	1	RIEMEN 4PJ337	5131047642	4058546502782
1076 26	1	RIEMENSCHLEIFE	5131047643	4058546502799
1078 27	1	SCHRAUBE	5131047644	4058546502805
1085 28	1	DREHKNOPF	5131047645	4058546502812
1097 29	2	SCHRAUBE	5131047646	4058546502829
1099 30	2	SCHALTER	5131047647	4058546502836
1101 31	4	SCHRAUBE	5131047648	4058546502843
1102 32	2	KNICKSCHUTZ	5131047649	4058546502850
1105 33	1	FEDER	5131047650	4058546502867
1106 34	1	HALTEPLATTE	5131047651	4058546502874
1108 35	1	ABDECKPLATTE	5131047652	4058546502881
1111 36	1	MOTOR	5131047653	4058546502898
1112 37	1	SCHALTER	5131047654	4058546502904
1114 38	2	DREHKNOPF	5131047655	4058546502911
1120 39	1	ANTRIEBSWELLE	5131047656	4058546502928
1121 40	1	SAEGBLATTSCHUTZ	5131047657	4058546502935
1122 41	1	ELEKTRISCHES KABEL	5131047658	4058546502942
1124 42	2	DREHKNOPF	5131047659	4058546502959
1125 43	1	SCHALTER	5131047660	4058546502966
1126 44	1	BIRNE	5131047661	4058546502973
1138 45	1	LAMPE	5131047662	4058546502980
1139 46	2	RIEGEL	5131047663	4058546502997
1143 47	1	ETIKETT	5131047664	4058546503000
1144 48	1	ETIKETT	5131047665	4058546503017
1145 49	1	ETIKETT	Item discontinued(5131047666)	
1146 50	1	ETIKETT	5131047667	4058546503031

Position	Quantity	Description	Part number	EAN
1147 51	1	ETIKETT	5131047668	4058546503048
1148 52	1	ETIKETT	5131047669	4058546503055
1149 53	1	ETIKETT	Item discontinued(5131047670)	
1150 54	1	LEISTUNGSSCHILD	Item discontinued(5131047671)	
1151 55	1	ETIKETT	5131047672	4058546503086
1152 56	1	ETIKETT	5131047673	4058546503093
1201 57	1	TUER	5131047674	4058546503109
1202 58	1	TUER	5131047675	4058546503116
1203 59	1	FUEHRUNGSSCHIENE	5131047676	4058546503123
1204 60	1	FUEHRUNG	5131047677	4058546503130
1205 61	1	STUETZROLLE	5131047678	4058546503147
1206 62	1	UMLAUFRAD	5131047679	4058546503154
1207 63	1	UMLAUFRAD	5131047680	4058546503161
1208 64	1	ANSCHLAG	5131047681	4058546503178
1209 65	1	TIEFENANSCHLAG	5131047682	4058546503185
1210 66	1	FUEHRUNG	5131047683	4058546503192
1211 67	1	STUETZROLLE	5131047684	4058546503208
1212 68	1	SAEGETISCH	5131047685	4058546503215
1213 69	1	DRUCKSTANGE	5131047686	4058546503222
1214 70	1	SPANNEINRICHTUNG	5131047687	4058546503239
1215 71	1	DRUCKLEISTE	5131047688	4058546503246
1216 72	1	SCHALTGRIFF	5131047689	4058546503253
1217 73	1	FEINEINSTELLUNG	5131047690	4058546503260