

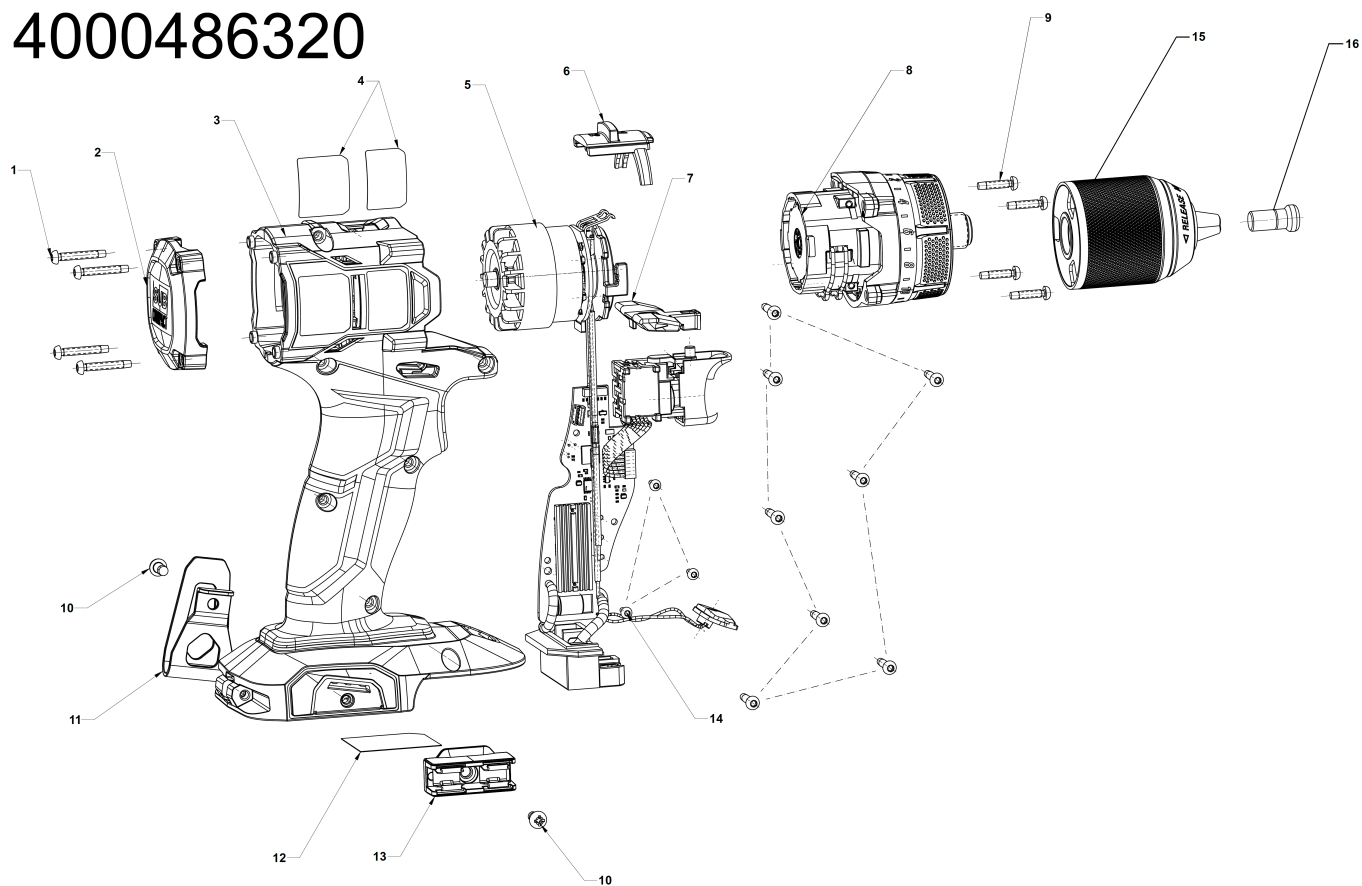
BSB18SBL2-0 AKKU-SCHRAUBER IN2

4935480057 - BSB18SBL2-0 - 4000486320



AEG

4000486320



Position	Quantity	Description	Part number	EAN
1001 1	4	SCHRAUBE	4931494661	4058546472337
1002 2	1	KAPPE	4931495642	4058546493103
1003 3	1	GEHAEUSE F. AKKU-SCHLAGSCHRAUBER	4931495652	4058546493202
1004 4	1	ETIKETT	4931495644	4058546493127
1005 5	1	DC-MOTOR	4931495645	4058546493134
1006 6	1	SCHIEBER	4931495646	4058546493141
1007 7	1	DRUECKER	4931495647	4058546493158
1008 8	1	GETRIEBEKASTEN	4931495653	4058546493219
1010 9	2	SCHRAUBE	4931479534	4058546388492
1011 10	1	KLAMMER	4931479535	4058546388508
1012 11	1	LEISTUNGSSCHILD	4931495654	4058546493226
1013 12	1	BITHALTER	4931495650	4058546493189
1014 13	3	SCHRAUBE	4931457928	4058546420574
1015 14	1	BOHRFUTTER	4931495651	4058546493196
1016 15	1	SCHRAUBE	4931479525	4058546388409