

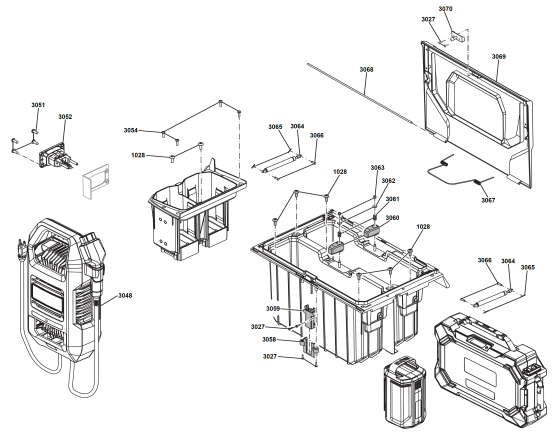
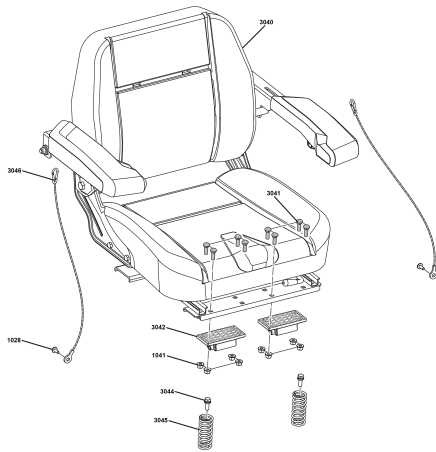
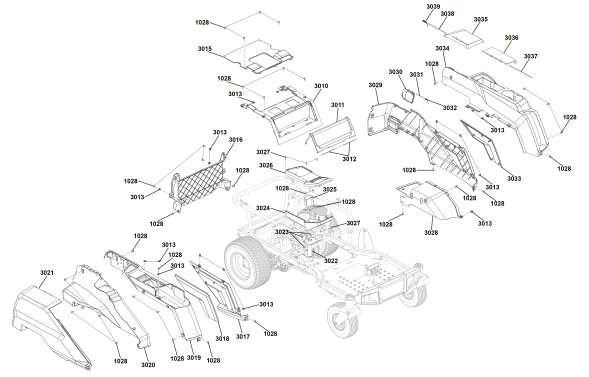
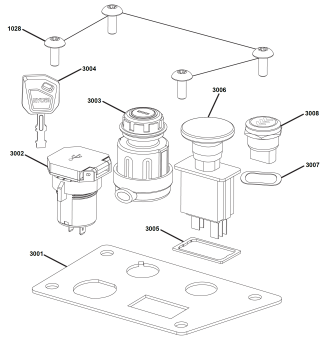
RY72ZTRX76-210 AUFSITZ-RASENMAEHER

5133005760 - RY72ZTRX76-110 - 4000486491



RYOBI

4000486491



Position	Quantity	Description	Part number	EAN
1001 1	2	RAD	5131046549	4058546461812
1002 2	2	RAD	5131046550	4058546461829
1003 3	2	NABE	5131043418	4058546266325
1004 4	2	SICHERUNGSSCHEIBE	5131043420	4058546266349
1005 5	2	SICHERUNGSMUTTER	5131043419	4058546266332
1006 6	2	SPLINT	5131043416	4058546266301
1007 7	8	MUTTER	5131043432	4058546266462
1008 8	2	SCHUTZKAPPE	5131043081	4058546262952
1009 9	2	PASSFEDER	5131046820	4058546464523
1010 10	4	SCHEIBE	5131046821	4058546464530
1011 11	4	DISTANZSCHEIBE	5131046822	4058546464547
1012 12	4	LAGERDECKEL	5131046823	4058546464554
1013 13	2	SCHRAUBE	5131046824	4058546464561
1014 14	2	MUTTER	5131043417	4058546266318
1015 15	2	RADGABEL	5131046825	4058546464578
1016 16	2	LAGERHALTER	5131046826	4058546464585
1017 17	2	DICHTUNG	5131043426	4058546266400
1018 18	4	LAGER	5131043425	4058546266394
1019 19	2	DISTANZSCHEIBE	5131046827	4058546464592
1020 20	2	SCHEIBE	5131043431	4058546266455
1021 21	2	ABDECKKAPPE	5131043428	4058546266424
1022 22	2	SCHEIBE	5131043429	4058546266431
1023 23	19	SCHEIBE	5131043102	4058546263164
1024 24	5	SCHRAUBE	5131043101	4058546263157
1025 25	2	DECKEL	5131046828	4058546464608
1027 26	1	ABDECKUNG	5131046829	4058546464615
1028 27	69	SCHRAUBE	5131043199	4058546264130
1029 28	1	STELLBLECH	5131046830	4058546464622
1030 29	1	FRONTPLATTE	5131046831	4058546464639
1031 30	1	LED LICHT	5131046832	4058546464646
1032 31	1	LED LICHT	5131046833	4058546464653
1033 32	5	MUTTER	5131046834	4058546464660
1034 33	12	SCHRAUBE	5131046835	4058546464677
1035 34	1	BEDIENUNGSKONSOLE	5131046836	4058546464684
1036 35	1	GUMMIKAPPE	5131046837	4058546464691
1037 36	1	BEDIENUNGSHEBEL	5131046838	4058546464707
1038 37	2	SCHRAUBE	5131046839	4058546464714
1039 38	2	DAEMPfung	5131046840	4058546464721
1040 39	4	BUECHSE	5131046841	4058546464738
1041 40	16	MUTTER	5131043096	4058546263102
1042 41	32	SCHEIBE	5131043103	4058546263171
1044 42	4	SCHRAUBE	5131046842	4058546464745
1046 43	2	DECKEL	5131046843	4058546464752
1047 44	2	DC-MOTOR	5131046844	4058546464769
1048 45	30	MUTTER	5131043148	4058546263621
1049 46	4	DRUCKBOLZEN	5131046845	4058546464776
1050 47	1	SCHEIBE	5131043153	4058546263676
1051 48	1	HUELSE	5131043165	4058546263799
1052 49	1	SCHRAUBE	5131043170	4058546263843
1053 50	8	SCHRAUBE	5131043155	4058546263690

Position	Quantity	Description	Part number	EAN
1054 51	1	HALTEBUEGEL	5131046846	4058546464783
1055 52	5	SCHRAUBE	5131043151	4058546263652
1057 53	1	ANSCHLAG	5131046847	4058546464790
1058 54	1	ABDECKUNG	5131046848	4058546464806
1060 55	2	AUFNAHME	5131046849	4058546464813
1063 56	2	SCHEIBE	5131043473	4058546266875
1064 57	2	MUTTER	5131043166	4058546263805
1065 58	8	SCHRAUBE	5131046850	4058546464820
1068 59	1	SCHALTER	5131046851	4058546464837
1069 60	4	SCHRAUBE	5131046852	4058546464844
1070 61	5	SCHRAUBE	5131046853	4058546464851
1071 62	6	DECKEL	5131046854	4058546464868
1072 63	2	BUECHSE	5131046855	4058546464875
1073 64	2	SCHRAUBE	5131043468	4058546266820
1074 65	1	SCHALTER	5131049155	4058546605582
2001 66	1	SEITENAUSWURF	5131046548	4058546461805
2002 67	1	SEITENAUSWURF	5131046547	4058546461799
2008 68	1	GETRIEBEKASTEN	5131046856	4058546464882
2009 69	1	GETRIEBEKASTEN	5131046857	4058546464899
2010 70	3	STANGE	5131046858	4058546464905
2011 71	6	SCHRAUBE	5131043132	4058546263461
2012 72	6	SCHEIBE	5131043134	4058546263485
2013 73	4	SCHRAUBE	5131043481	4058546266950
2014 74	10	SCHEIBE	5131043133	4058546263478
2015 75	2	DC-MOTOR	5131046859	4058546464912
2016 76	8	SCHRAUBE	5131046860	4058546464929
2018 77	1	ACHSE	5131046861	4058546464936
2019 78	2	FEDER	5131046862	4058546464943
2020 79	4	HALTERUNG	5131046863	4058546464950
2021 80	4	BUECHSE	5131046864	4058546464967
2022 81	4	HALTERUNG	5131046865	4058546464974
2025 82	8	SCHRAUBE	5131046866	4058546464981
2026 83	4	SPLINT	5131046867	4058546464998
2027 84	8	MUTTER	5131043203	4058546264178
2028 85	2	HALTERUNG	5131046868	4058546465001
2029 86	2	BUEGEL	5131046869	4058546465018
2030 87	3	BUECHSE	5131046870	4058546465025
2031 88	1	HALTEBUEGEL	5131046871	4058546465032
2032 89	1	HALTEBUEGEL	5131046872	4058546465049
2033 90	2	DISTANZSCHEIBE	5131046873	4058546465056
2034 91	2	SCHEIBE	5131043129	4058546263430
2035 92	2	SICHERUNGSSCHEIBE	5131043202	4058546264161
2036 93	2	SPLINT	5131043213	4058546264277
2037 94	1	FEDER	5131046874	4058546465063
2038 95	1	BUEGEL	5131046875	4058546465070
2039 96	1	GRIFF	5131046876	4058546465087
2040 97	1	EINSTELLSEGMENT	5131046877	4058546465094
2042 98	4	SCHEIBE	5131043135	4058546263492
2044 99	1	SCHNITTHOEHENSICHERUNG	5131046878	4058546465100
2045 100	3	SPLINT	5131043505	4058546267193

Position	Quantity	Description	Part number	EAN
2046 101	1	BUEGEL	5131046879	4058546465117
2047 102	1	ZAPFEN	5131046880	4058546465124
2048 103	1	MUTTER	5131046881	4058546465131
2049 104	2	STIFT	5131046882	4058546465148
2050 105	2	BUECHSE	5131046883	4058546465155
2051 106	2	LEITUNG	5131046884	4058546465162
2052 107	1	FEDER	5131046885	4058546465179
2053 108	1	SCHALTER	5131046886	4058546465186
2054 109	3	SPLINT	5131046887	4058546465193
2056 110	1	STIFT	5131046888	4058546465209
2057 111	2	BUECHSE	5131046889	4058546465216
2058 112	1	HEBEL	5131046890	4058546465223
2059 113	1	SPLINT	5131043247	4058546264611
2060 114	1	BREMSPEDAL	5131046891	4058546465230
2061 115	1	FEDER	5131046892	4058546465247
2062 116	1	HEBEL	5131046893	4058546465254
2063 117	1	BREMSPEDAL	5131046894	4058546465261
2064 118	1	RIEGEL	5131046895	4058546465278
2065 119	1	STIFT	5131046896	4058546465285
2066 120	2	SCHRAUBE	5131046897	4058546465292
2068 121	1	HAKEN	5131046898	4058546465308
2069 122	1	MUTTER	5131046899	4058546465315
2070 123	1	SCHRAUBE	5131046900	4058546465322
3001 124	1	BEDIENUNGSKONSOLE	5131046901	4058546465339
3002 125	1	USB-STECKVERBINDUNG	5131046902	4058546465346
3003 126	1	ZUENDSCHLOSS	5131046903	4058546465353
3004 127	1	SCHLUESSEL	5131046904	4058546465360
3005 128	1	DICHTUNG	5131043513	4058546267278
3006 129	1	NOT AUS SCHALTER	5131046905	4058546465377
3007 130	1	SCHEIBE	5131043511	4058546267254
3008 131	1	SCHALTER	5131046906	4058546465384
3010 132	1	DECKEL	5131046907	4058546465391
3011 133	1	TUER	5131046908	4058546465407
3012 134	2	GELENK	5131046909	4058546465414
3013 135	17	MUTTER	5131046910	4058546465421
3015 136	1	DECKEL	5131046911	4058546465438
3016 137	1	ABDECKUNG	5131046912	4058546465445
3017 138	1	SEITENTEIL	5131046913	4058546465452
3018 139	1	SEITENTEIL	5131046914	4058546465469
3019 140	1	SEITENTEIL	5131046915	4058546465476
3020 141	1	SEITENTEIL	5131046916	4058546465483
3021 142	1	DECKEL	5131046917	4058546465490
3022 143	1	HALTEBUEGEL	5131046918	4058546465506
3023 144	3	SCHRAUBE	5131046919	4058546465513
3024 145	1	ABDECKUNG	5131046920	4058546465520
3025 146	1	HALTEBUEGEL	5131046921	4058546465537
3026 147	1	RAHMENABDECKUNG	5131046922	4058546465544
3027 148	11	SCHRAUBE	5131043538	4058546267520
3028 149	1	ABDECKRAHMEN	5131046923	4058546465551
3029 150	1	SEITENTEIL	5131046924	4058546465568

Position	Quantity	Description	Part number	EAN
3030 151	1	TUER	5131046925	4058546465575
3031 152	1	GELENK	5131046926	4058546465582
3032 153	1	FEDER	5131046927	4058546465599
3033 154	1	SEITENTEIL	5131046928	4058546465605
3034 155	1	SEITENTEIL	5131046929	4058546465612
3035 156	1	TUER	5131046930	4058546465629
3036 157	1	DECKEL	5131046931	4058546465636
3037 158	1	GELENK	5131046932	4058546465643
3038 159	1	GELENK	5131046933	4058546465650
3039 160	1	FEDER	5131046934	4058546465667
3040 161	1	SITZ	5131046935	4058546465674
3041 162	8	SCHRAUBE	5131046936	4058546465681
3042 163	2	BUECHSE	5131046937	4058546465698
3044 164	2	SCHRAUBE	5131046938	4058546465704
3045 165	2	FEDER	5131046939	4058546465711
3046 166	2	KABEL	5131046940	4058546465728
3048 167	1	LADEGERAET (RY72C14A)	5131047943	4058546505790
3051 168	4	SCHRAUBE	5131046942	4058546465742
3052 169	1	ANSCHLUSSBUCHSE	5131046943	4058546465759
3054 170	4	SCHRAUBE	5131043480	4058546266943
3058 171	1	HALTER	5131046944	4058546465766
3059 172	1	SCHALTER	5131046945	4058546465773
3060 173	2	HALTER	5131046946	4058546465780
3061 174	2	FEDER	5131046947	4058546465797
3062 175	2	SCHEIBE	5131046948	4058546465803
3063 176	2	MUTTER	5131046949	4058546465810
3064 177	2	HALTERUNG	5131046950	4058546465827
3065 178	4	SPLINT	5131046951	4058546465834
3066 179	4	STIFT	5131046952	4058546465841
3067 180	1	FEDER	5131046953	4058546465858
3068 181	1	GELENK	5131046954	4058546465865
3069 182	1	DECKEL	5131046955	4058546465872
3070 183	1	VERSCHLUSS	5131046956	4058546465889
4001 184	1	MOTORSTEUERUNG	5131047134	4058546497750
4002 185	1	DRUECKER	5131046958	4058546465902
4003 186	1	MOTORSTEUERUNG	5131047137	4058546497781
4004 187	8	SCHEIBE	5131046960	4058546465926
4005 188	8	SCHEIBE	5131046961	4058546465933
4006 189	10	SCHRAUBE	5131043554	4058546267681
4007 190	24	SCHRAUBE	5131043553	4058546267674
4008 191	1	DECKEL	5131046962	4058546465940
4009 192	1	MOTORSTEUERUNG	5131046963	4058546465957
4010 193	2	SCHRAUBE	5131046964	4058546465964
4011 194	1	MOTORSTEUERUNG	5131046965	4058546465971
4012 195	1	MOTORSTEUERUNG	5131046966	4058546465988
4013 196	2	MOTORSTEUERUNG	5131046967	4058546465995
4014 197	1	PLATTE	5131046968	4058546466008
4015 198	1	MOTORSTEUERUNG	5131046969	4058546466015
4016 199	1	MOTORSTEUERUNG	5131046970	4058546466022
4017 200	1	MOTORSTEUERUNG	5131046971	4058546466039

Position	Quantity	Description	Part number	EAN
4018 201	1	MOTORSTEUERUNG	5131046972	4058546466046
4019 202	1	HALTEBUEGEL	5131046973	4058546466053
4020 203	1	LAUTSPRECHER	5131043555	4058546267698
4021 204	10	SCHRAUBE	5131046974	4058546466060
4022 205	1	MOTORSTEUERUNG	5131046975	4058546466077
4029 206	1	BRAKE LABEL	5131046976	4058546466084
4030 207	1	HEIGHT ADJUSTMENT LABEL	5131046977	4058546466091
4031 208	1	DECK WARNING LABEL	5131046978	4058546466107
4032 209	1	BRUSHLESS HERO LABEL	5131046979	4058546466114
4033 210	1	BRAND LOGO HERO LABEL	5131046980	4058546466121
4034 211	1	CHARGING PORT LABEL	5131046981	4058546466138
4035 212	1	DATA LABEL	5131046982	4058546466145
4036 213	1	BATTERY CONNECTION INSTRUCTION CARD	5131046983	4058546466152
4037 214	1	BRAND LOGO NON-HERO LABEL	5131046984	4058546466169
4038 215	1	LABEL	5131043324	4058546265380
4039 216	1	BRUSHLESS HERO LABEL	5131046985	4058546466176
4040 217	1	JOYSTICK CONROL	5131046986	4058546466183
4041 218	1	DISCHARGE CHUTE ICONS	5131046987	4058546466190
4042 219	1	SEAT ASSEMBLY TAG	5131046988	4058546466206
4043 220	1	JOYSTICK HANGTAG	5131046989	4058546466213
4044 221	1	LABEL	5131043333	4058546265472
4045 222	1	PINCH POINT LABEL	5131046990	4058546466220
4046 223	1	72V LABEL	5131046991	4058546466237
4048 224	1	MAXPOWER LABEL	5131046992	4058546466244
4062 225	1	SCHALTER	5131046993	4058546466251
4064 226	1	ELEKTRONIK	5131046994	4058546466268
4070 227	1	KABELBAUM	5131046995	4058546466275
4071 228	1	SCHALTER	5131046996	4058546466282
4072 229	1	SICHERUNG	5131046997	4058546466299
4080 230	1	KABELBAUM	5131046998	4058546466305
4083 231	1	KABELBAUM	5131046999	4058546466312
4084 232	1	KABELBAUM	5131047000	4058546456283
4087 233	1	KABELBAUM	5131047001	4058546460303
4088 234	1	ANSCHLUSSBUCHSE	5131047002	4058546460310
4091 235	1	ELEKTRISCHER KASTEN	5131047003	4058546461690
4093 236	16	SCHEIBE	5131047004	4058546461706
4094 237	14	MUTTER	5131047005	4058546496463
4096 238	2	SCHRAUBE	5131047006	4058546496470
1061 239	1	RAC457 76cm Crosscut Blades XXX	5132006125	4892210227287