

# RY72ZTRX107-210 AUFSITZ-RASENMAEHER

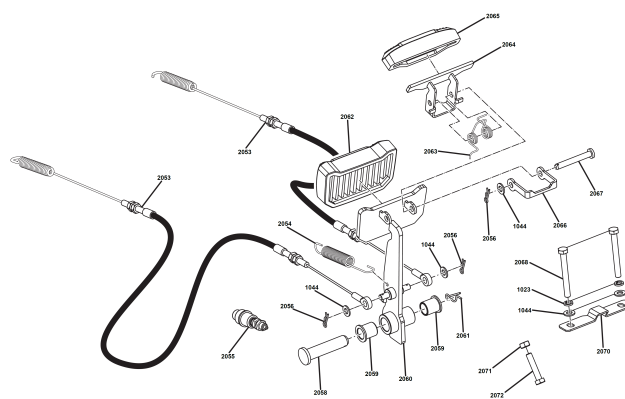
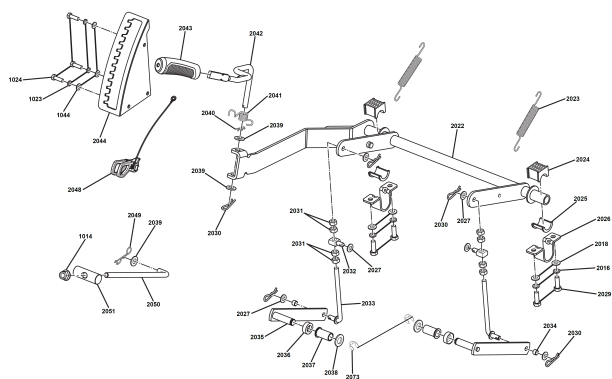
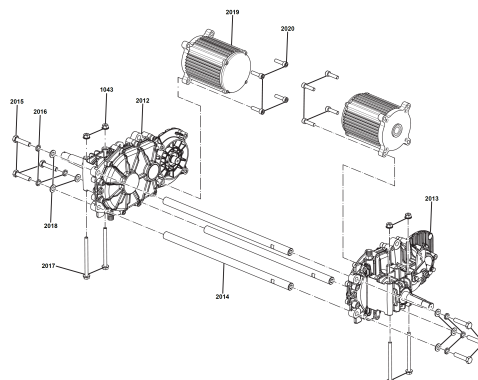
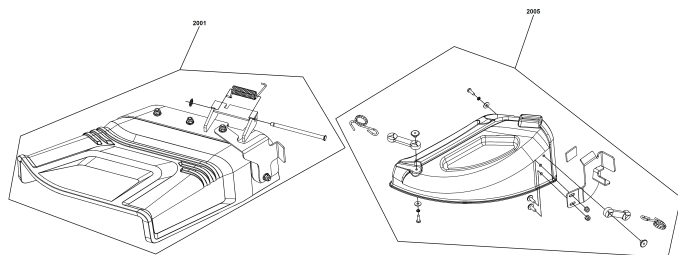
5133005761 - RY72ZTRX107-210 - 4000486495





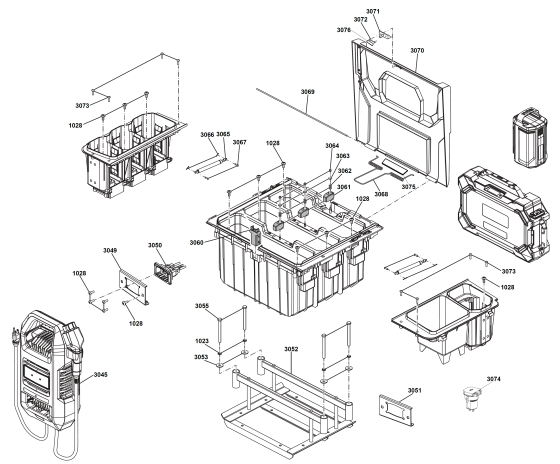
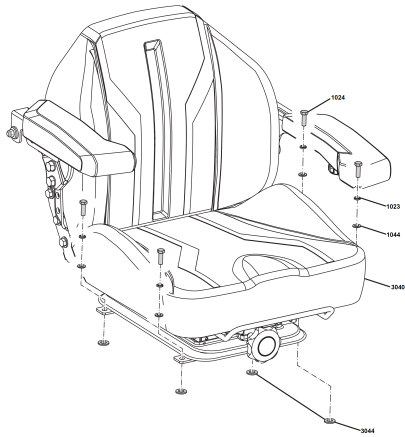
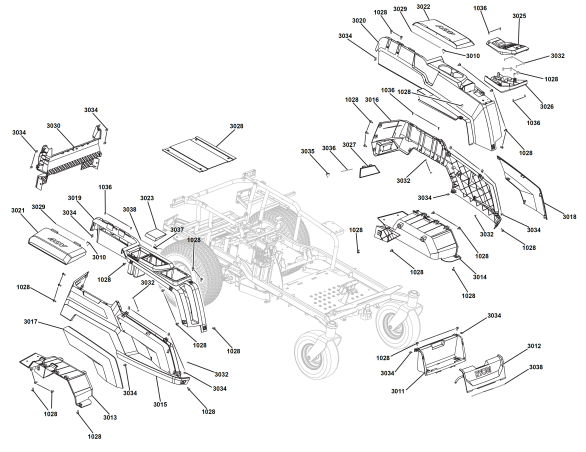
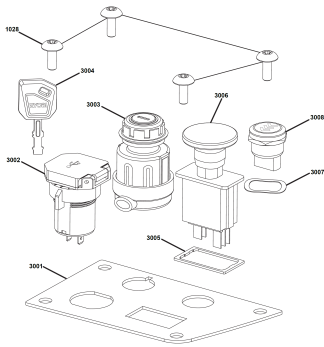
# RYOBI

4000486495



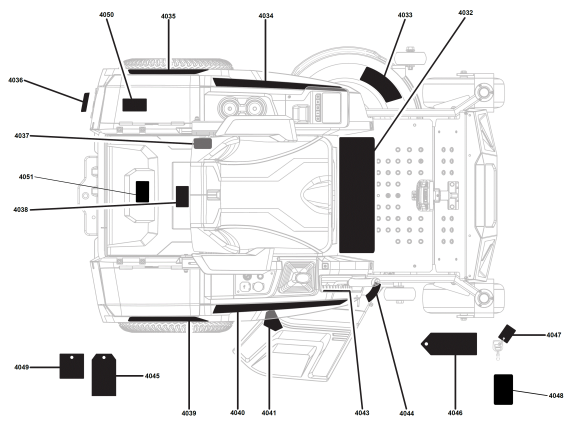
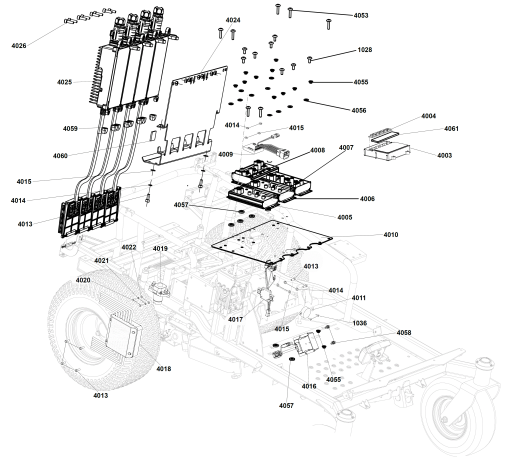
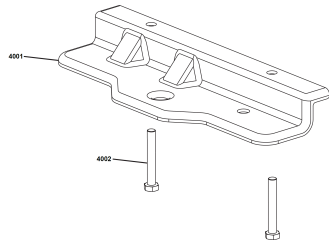
**RYOBI**

4000486495



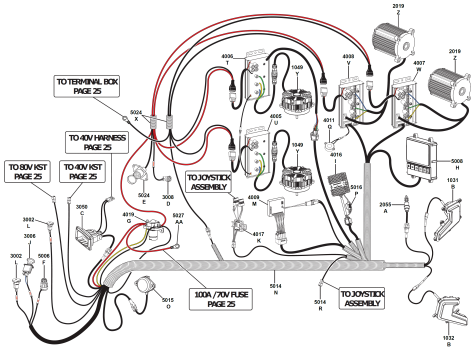


4000486495

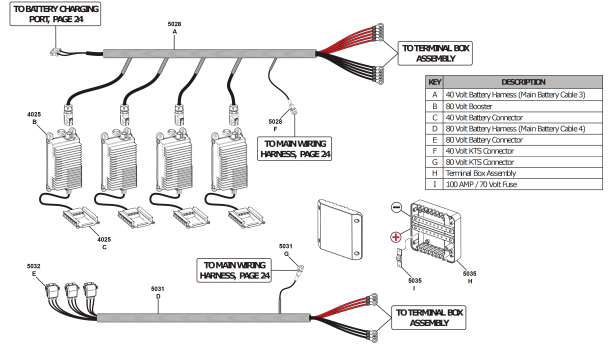




4000486495



KEY	DESCRIPTION
A	Brake Switch
B	Headlights
C	Charger Port
D	Baghooker Switch
E	Baghooker Outlet
F	Switch w/Key
G	Relay
H	LCD Assembly
I	12 Volt Power Converter
J	Blade PTO
K	Mixing Board Assembly
L	USB
M	TLC Assembly
N	Main Wiring Harness
O	Seat Switch
P	5 Amp Fuse
Q	Beeper
R	Neutral Switch Connector
S	Charger Lockout Circuit
T	Primary Deck Motor Controller
U	Secondary Deck Motor Controller
V	Primary Drive Motor Controller
W	Secondary Drive Motor Controller
X	Main Battery Cable 1
Y	Deck Motor
Z	Drive Motor
AA	Main Battery Cable 2



KEY	DESCRIPTION
A	40 Volt Battery Harness (Main Battery Cable 3)
B	80 Volt Booster
C	40 Volt Battery Connector
D	80 Volt Battery Harness (Main Battery Cable 4)
E	80 Volt Battery Connector
F	40 Volt WTS Connector
G	40 Volt WTS Connector
H	Terminal Box Assembly
I	100 AMP / 70 Volt Fuse

Position	Quantity	Description	Part number	EAN
1001 1	2	RAD	5131046553	4058546461850
1002 2	2	RAD	5131046557	4058546461898
1003 3	2	NABE	5131043418	4058546266325
1004 4	2	SICHERUNGSSCHEIBE	5131043420	4058546266349
1005 5	2	SICHERUNGSMUTTER	5131043419	4058546266332
1006 6	2	SPLINT	5131043416	4058546266301
1007 7	8	MUTTER	5131043432	4058546266462
1008 8	2	SCHUTZKAPPE	5131043081	4058546262952
1009 9	2	PASSFEDER	5131046820	4058546464523
1010 10	4	SCHEIBE	5131046821	4058546464530
1011 11	4	DISTANZSCHEIBE	5131047007	4058546496487
1012 12	4	LAGERDECKEL	5131046823	4058546464554
1013 13	2	SCHRAUBE	5131047008	4058546496494
1014 14	3	MUTTER	5131043417	4058546266318
1015 15	2	GABEL	5131043427	4058546266417
1016 16	2	LAGERHALTER	5131046826	4058546464585
1017 17	2	DICHTUNG	5131043426	4058546266400
1018 18	4	LAGER	5131043425	4058546266394
1019 19	2	DISTANZSCHEIBE	5131046827	4058546464592
1020 20	2	SCHEIBE	5131043431	4058546266455
1021 21	2	ABDECKKAPPE	5131043428	4058546266424
1022 22	2	SCHEIBE	5131043429	4058546266431
1023 23	19	SCHEIBE	5131043102	4058546263164
1024 24	9	SCHRAUBE	5131043101	4058546263157
1025 25	2	DECKEL	5131046828	4058546464608
1027 26	1	ABDECKUNG	5131047009	4058546496500
1028 27	90	SCHRAUBE	5131043199	4058546264130
1029 28	1	STELLBLECH	5131047010	4058546496517
1030 29	1	FRONTPLATTE	5131047011	4058546496524
1031 30	1	LED LICHT	5131046832	4058546464646
1032 31	1	LED LICHT	5131046833	4058546464653
1033 32	1	KLAMMER	5131047012	4058546496531
1034 33	1	KLAMMER	5131047013	4058546496548
1035 34	4	MUTTER	5131046834	4058546464660
1036 35	26	SCHRAUBE	5131046835	4058546464677
1037 36	1	BEDIENUNGSKONSOLE	5131047014	4058546496555
1038 37	1	GUMMIKAPPE	5131047015	4058546496562
1039 38	1	BEDIENUNGSHEBEL	5131046838	4058546464707
1040 39	2	SCHRAUBE	5131046839	4058546464714
1041 40	2	DAEMPfung	5131046840	4058546464721
1042 41	4	BUECHSE	5131046841	4058546464738
1043 42	10	MUTTER	5131043096	4058546263102
1044 43	16	SCHEIBE	5131043103	4058546263171
1046 44	4	SCHRAUBE	5131046842	4058546464745
1048 45	2	DECKEL	5131047016	4058546496579
1049 46	2	DC-MOTOR	5131047017	4058546496586
1050 47	16	MUTTER	5131043148	4058546263621
1051 48	2	DRUCKBOLZEN	5131047018	4058546496593
1052 49	1	SCHEIBE	5131043153	4058546263676
1053 50	1	HUELSE	5131043165	4058546263799

Position	Quantity	Description	Part number	EAN
1054 51	1	SCHRAUBE	5131043170	4058546263843
1055 52	4	SCHRAUBE	5131043155	4058546263690
1056 53	1	HALTEBUEGEL	5131047019	4058546496609
1057 54	2	SCHRAUBE	5131043169	4058546263836
1059 55	2	SCHRAUBE	5131043172	4058546263867
1060 56	2	SICHERUNGSSCHEIBE	5131043475	4058546266899
1061 57	2	LENKROLLE	5131043162	4058546263768
1062 58	2	MUTTER	5131043158	4058546263720
1063 59	1	ABDECKUNG	5131043476	4058546266905
1064 60	3	SCHRAUBE	5131043151	4058546263652
1065 61	2	AUFNAHME	5131046849	4058546464813
1068 62	2	SCHEIBE	5131043473	4058546266875
1069 63	2	MUTTER	5131043166	4058546263805
1075 64	4	MUTTER	5131047020	4058546496616
1076 65	1	SCHALTER	5131046851	4058546464837
1077 66	4	SCHRAUBE	5131046852	4058546464844
1078 67	3	SCHRAUBE	5131046853	4058546464851
1079 68	1	DECKEL	5131046854	4058546464868
1080 69	2	SCHRAUBE	5131047021	4058546496623
1081 70	1	LEITUNG	5131047022	4058546496630
1082 71	1	LEITUNG	5131047023	4058546496647
1084 72	2	BUECHSE	5131046855	4058546464875
1085 73	2	SCHRAUBE	5131043468	4058546266820
1086 74	1	SCHALTER	5131049155	4058546605582
2001 75	1	SEITENAUSWURF	5131046552	4058546461843
2005 76	1	SEITENAUSWURF	5131046551	4058546461836
2012 77	1	GETRIEBEKASTEN	5131047024	4058546496654
2013 78	1	GETRIEBEKASTEN	5131047025	4058546496661
2014 79	3	ARRETIERSTANGE	5131043482	4058546266967
2015 80	6	SCHRAUBE	5131043132	4058546263461
2016 81	10	SCHEIBE	5131043134	4058546263485
2017 82	4	SCHRAUBE	5131043481	4058546266950
2018 83	16	SCHEIBE	5131043133	4058546263478
2019 84	2	DC-MOTOR	5131046859	4058546464912
2020 85	8	SCHRAUBE	5131046860	4058546464929
2022 86	1	ACHSE	5131043500	4058546267148
2023 87	2	FEDER	5131043499	4058546267131
2024 88	2	HALTERUNG	5131043502	4058546267162
2025 89	2	HUELSE	5131043493	4058546267070
2026 90	2	HALTERUNG	5131047026	4058546496678
2029 91	4	SCHRAUBE	5131043506	4058546267209
2030 92	5	SPLINT	5131043505	4058546267193
2031 93	8	MUTTER	5131043203	4058546264178
2032 94	2	HALTERUNG	5131043492	4058546267063
2033 95	2	AUFHAENGEBUEGEL	5131043496	4058546267100
2034 96	2	BUECHSE	5131046883	4058546465155
2035 97	2	HALTEBUEGEL	5131043491	4058546267056
2036 98	2	DISTANZSCHEIBE	5131043490	4058546267049
2037 99	2	HUELSE	5131043497	4058546267117
2038 100	2	SCHEIBE	5131043129	4058546263430

Position	Quantity	Description	Part number	EAN
2039 101	4	SCHEIBE	5131043135	4058546263492
2040 102	1	SPLINT	5131043213	4058546264277
2041 103	1	FEDER	5131043489	4058546267032
2042 104	1	BEDIENUNGSHABEL	5131043498	4058546267124
2043 105	1	GRIFF	5131046876	4058546465087
2044 106	1	EINSTELLSEGMENT	5131047027	4058546496685
2048 107	1	SCHNITTHOEHEENSICHERUNG	5131047028	4058546496692
2049 108	1	SPLINT	5131043507	4058546267216
2050 109	1	BUEGEL	5131047029	4058546496708
2051 110	1	HUELSE	5131043504	4058546267186
2053 111	2	LEITUNG	5131047030	4058546496715
2054 112	1	FEDER	5131046885	4058546465179
2055 113	1	SCHALTER	5131046886	4058546465186
2056 114	3	SPLINT	5131046887	4058546465193
2058 115	1	STIFT	5131046888	4058546465209
2059 116	2	BUECHSE	5131046889	4058546465216
2060 117	1	HEBEL	5131046890	4058546465223
2061 118	1	SPLINT	5131043247	4058546264611
2062 119	1	BREMSPEDAL	5131046891	4058546465230
2063 120	1	FEDER	5131046892	4058546465247
2064 121	1	HEBEL	5131046893	4058546465254
2065 122	1	BREMSPEDAL	5131046894	4058546465261
2066 123	1	RIEGEL	5131046895	4058546465278
2067 124	1	STIFT	5131046896	4058546465285
2068 125	2	SCHRAUBE	5131046897	4058546465292
2070 126	1	HAKEN	5131046898	4058546465308
2071 127	1	MUTTER	5131046899	4058546465315
2072 128	1	SCHRAUBE	5131046900	4058546465322
2073 129	2	SICHERUNGSSCHEIBE	5131043202	4058546264161
3001 130	1	BEDIENUNGSKONSOLE	5131046901	4058546465339
3002 131	1	USB-STECKVERBINDUNG	5131046902	4058546465346
3003 132	1	ZUENDSCHLOSS	5131046903	4058546465353
3004 133	1	SCHLUESSEL	5131046904	4058546465360
3005 134	1	DICHTUNG	5131043513	4058546267278
3006 135	1	NOT AUS SCHALTER	5131046905	4058546465377
3007 136	1	SCHEIBE	5131043511	4058546267254
3008 137	1	SCHALTER	5131046906	4058546465384
3010 138	2	FEDER	5131047031	4058546496722
3011 139	1	DECKEL	5131047032	4058546496739
3012 140	1	TUER	5131047033	4058546496746
3013 141	1	ABDECKKRAHMEN	5131047034	4058546496753
3014 142	1	ABDECKKRAHMEN	5131047035	4058546496760
3015 143	1	SEITENTEIL	5131047036	4058546496777
3016 144	1	SEITENTEIL	5131047037	4058546496784
3017 145	1	SEITENTEIL	5131047038	4058546496791
3018 146	1	SEITENTEIL	5131047039	4058546496807
3019 147	1	SEITENTEIL	5131047040	4058546496814
3020 148	1	SEITENTEIL	5131047041	4058546496821
3021 149	1	DECKEL	5131047042	4058546496838
3022 150	1	DECKEL	5131047043	4058546496845

Position	Quantity	Description	Part number	EAN
3023 151	1	DECKEL	5131047044	4058546496852
3025 152	1	DECKEL	5131047045	4058546496869
3026 153	1	GEHAEUSE	5131047046	4058546496876
3027 154	1	TUER	5131047047	4058546496883
3028 155	1	DECKEL	5131047048	4058546496890
3029 156	2	GELENK	5131047049	4058546496906
3030 157	1	ABDECKUNG	5131047050	4058546496913
3032 158	6	SCHRAUBE	5131047051	4058546496920
3034 159	16	MUTTER	5131046910	4058546465421
3035 160	1	FEDER	5131047052	4058546496937
3036 161	2	GELENK	5131047053	4058546496944
3037 162	1	FEDER	5131047054	4058546496951
3038 163	3	GELENK	5131047055	4058546496968
3040 164	1	SITZ	5131047056	4058546496975
3044 165	4	SCHEIBE	5131047057	4058546496982
3045 166	1	LADEGERAET (RY72C14A)	5131047943	4058546505790
3049 167	1	HALTERUNG	5131047058	4058546496999
3050 168	1	ANSCHLUSSBUCHSE	5131046943	4058546465759
3051 169	1	HALTERUNG	5131047059	4058546497002
3052 170	1	GESTELL	5131047060	4058546497019
3053 171	4	SCHEIBE	5131047061	4058546497026
3055 172	4	SCHRAUBE	5131047062	4058546497033
3060 173	1	SCHALTER	5131046945	4058546465773
3061 174	3	HALTER	5131047063	4058546497040
3062 175	3	FEDER	5131047064	4058546497057
3063 176	3	SCHEIBE	5131046948	4058546465803
3064 177	3	MUTTER	5131046949	4058546465810
3065 178	2	HALTERUNG	5131046950	4058546465827
3066 179	4	SPLINT	5131046951	4058546465834
3067 180	4	STIFT	5131046952	4058546465841
3068 181	1	FEDER	5131047065	4058546497064
3069 182	1	GELENK	5131047066	4058546497071
3070 183	1	DECKEL	5131046955	4058546465872
3071 184	1	VERSCHLUSS	5131046956	4058546465889
3072 185	2	SCHRAUBE	5131047067	4058546497088
3073 186	8	SCHRAUBE	5131043480	4058546266943
3074 187	1	STECKERFASSUNG	5131047068	4058546497095
3075 188	1	FLACHDICHTUNG	5131047069	4058546497101
3076 189	1	FLACHDICHTUNG	5131047070	4058546497118
4001 190	1	PLATTE	5131047071	4058546497125
4002 191	1	SCHRAUBE	5131047072	4058546497132
4003 192	1	MOTORSTEUERUNG	5131047134	4058546497750
4004 193	1	DRUECKER	5131046958	4058546465902
4005 194	1	ELEKTRONIK	5131048304	4058546544331
4006 195	1	ELEKTRONIK	5131048305	4058546544348
4007 196	1	ANTRIEBSMOTOR PCBA 2	5131047073	4058546497149
4008 197	1	ANTRIEBSMOTOR PCBA 1	5131047074	4058546497156
4009 198	1	MOTORSTEUERUNG	5131046966	4058546465988
4010 199	1	PLATTE	5131047075	4058546497163
4011 200	1	LAUTSPRECHER	5131043555	4058546267698

Position	Quantity	Description	Part number	EAN
4013 201	12	SCHRAUBE	5131043553	4058546267674
4014 202	8	SCHEIBE	5131046961	4058546465933
4015 203	8	SCHEIBE	5131046960	4058546465926
4016 204	1	ELEKTRONIK	5131047137	4058546497781
4017 205	1	ELEKTRONIK	5131047077	4058546497187
4018 206	1	MOTORSTEUERUNG	5131046975	4058546466077
4019 207	1	ELEKTRONIK	5131047078	4058546497194
4020 208	2	SCHRAUBE	5131046964	4058546465964
4021 209	2	SCHEIBE	5131047079	4058546497200
4022 210	2	SCHEIBE	5131047080	4058546497217
4024 211	1	PLATTE	5131047081	4058546497224
4025 212	4	MOTORSTEUERUNG	5131046967	4058546465995
4026 213	16	SCHRAUBE	5131043554	4058546267681
4032 214	1	MAIN ICON DANGER WARNING LABEL	5131047082	4058546497231
4033 215	1	DECK WARNING LABEL	5131046978	4058546466107
4034 216	1	MAIN ICON DANGER WARNING LABEL	5131047083	4058546497248
4035 217	1	BRAND LOGO HERO LABEL	5131047084	4058546497255
4036 218	1	CHARGING PORT LABEL	5131047085	4058546497262
4037 219	1	DATA LABEL	5131047086	4058546497279
4038 220	1	BATTERY CONNECTION INSTRUCTION CARD	5131047087	4058546497286
4039 221	1	BRAND LOGO NON-HERO LABEL	5131047088	4058546497293
4040 222	1	BRUSHLESS LABEL	5131047089	4058546497309
4041 223	1	LABEL	5131043324	4058546265380
4043 224	1	DECK LIFT LABEL	5131047090	4058546497316
4044 225	1	DISCHARGE CHUTE ICONS	5131047091	4058546497323
4045 226	1	SEAT ASSEMBLY TAG	5131047092	4058546497330
4046 227	1	JOYSTICK HANGTAG	5131047093	4058546497347
4047 228	1	LABEL	5131043333	4058546265472
4048 229	1	JOYSTICK CONROL	5131047094	4058546497354
4049 230	1	PINCH POINT LABEL	5131047095	4058546497361
4050 231	1	MAXPOWER LABEL	5131047096	4058546497378
4051 232	1	72V LABEL	5131047097	4058546497385
4053 233	6	RYOBI LOGO SCREEN	5131047098	4058546497392
4055 234	12	MUTTER	5131047005	4058546496463
4056 235	10	SCHRAUBE	5131043257	4058546264710
4057 236	12	SCHEIBE	5131047004	4058546461706
4058 237	2	SCHRAUBE	5131047006	4058546496470
4059 238	1	ABDECKUNG	5131047099	4058546497408
4060 239	4	SCHRAUBE	5131046942	4058546465742
4061 240	8	DAEMMPLATTE	5131047100	4058546497415
5006 241	1	SCHALTER	5131046993	4058546466251
5008 242	1	ELEKTRONIK	5131046994	4058546466268
5014 243	1	KABELBAUM	5131047101	4058546497422
5015 244	1	SCHALTER	5131046996	4058546466282
5016 245	1	SICHERUNG	5131046997	4058546466299
5024 246	1	KABELBAUM	5131047102	4058546497439
5027 247	1	KABELBAUM	5131047103	4058546497446
5028 248	1	KABELBAUM	5131047104	4058546497453
5031 249	1	KABELBAUM	5131047105	4058546497460
5032 250	1	ANSCHLUSSBUCHSE	5131047002	4058546460310

<b>Position</b>	<b>Quantity</b>	<b>Description</b>	<b>Part number</b>	<b>EAN</b>
5035 251	1	ELEKTRISCHER KASTEN	5131047003	4058546461690
1066 252	1	RAC458 107CM ZTR Crosscut Blades XXX	5132006126	4892210227294