

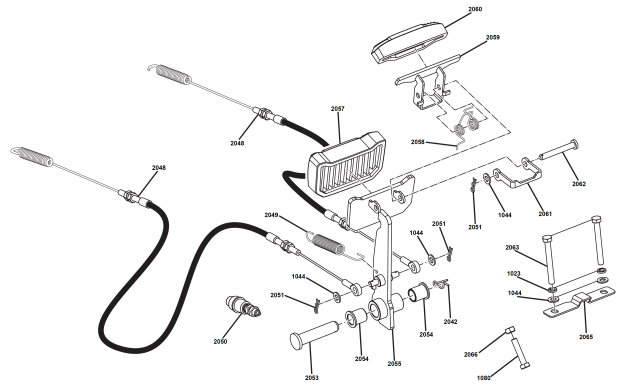
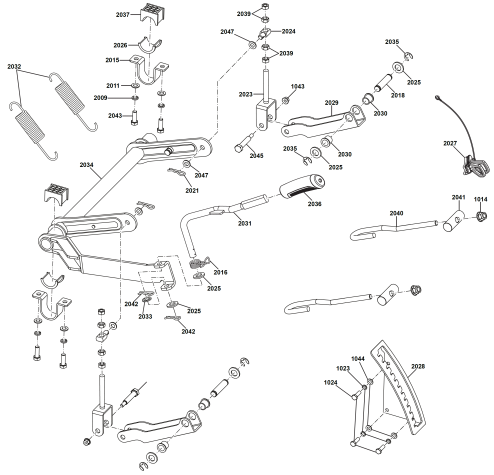
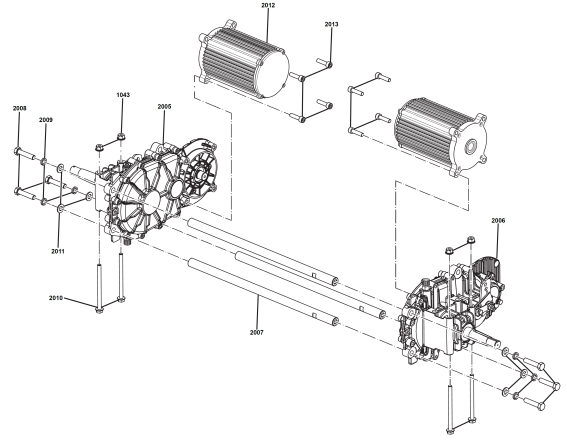
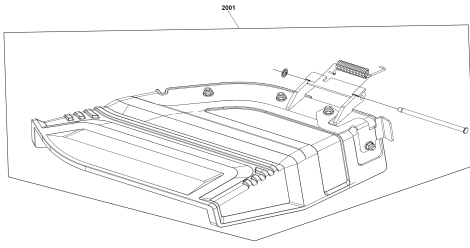
RY72ZTRX137-310 AUFSITZ-RASENMAEHER

5133005762 - RY72ZTRX137-310 - 4000486499



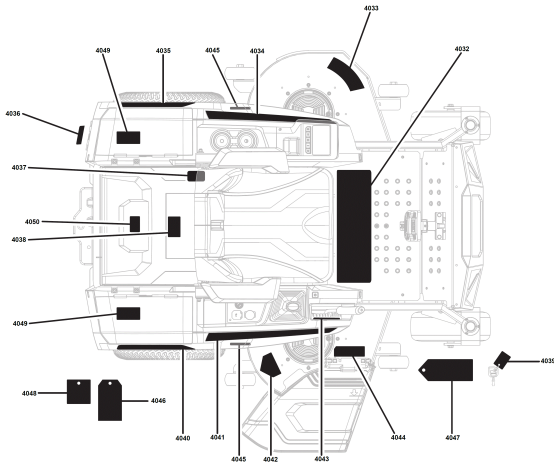
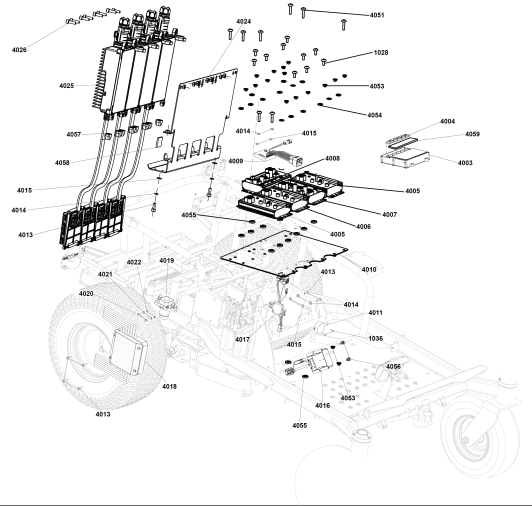
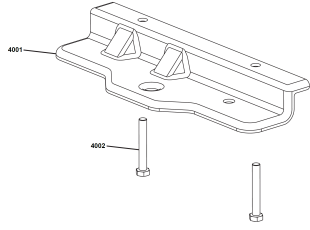


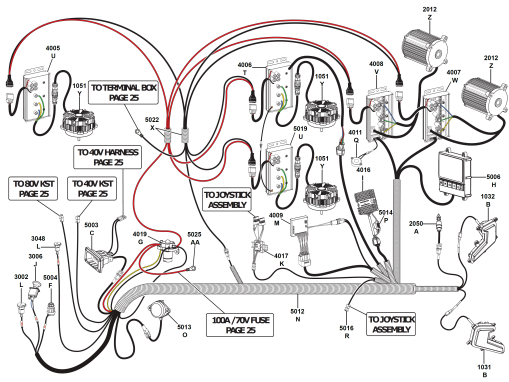
4000486499



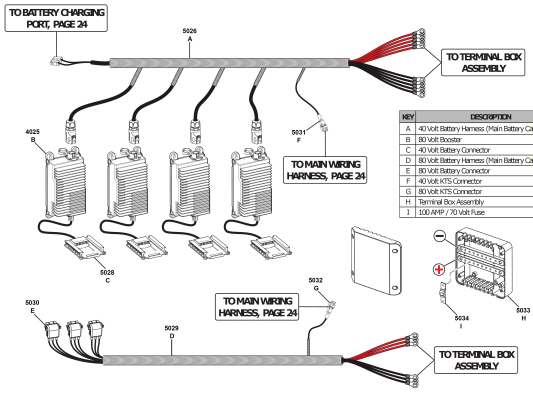


4000486499



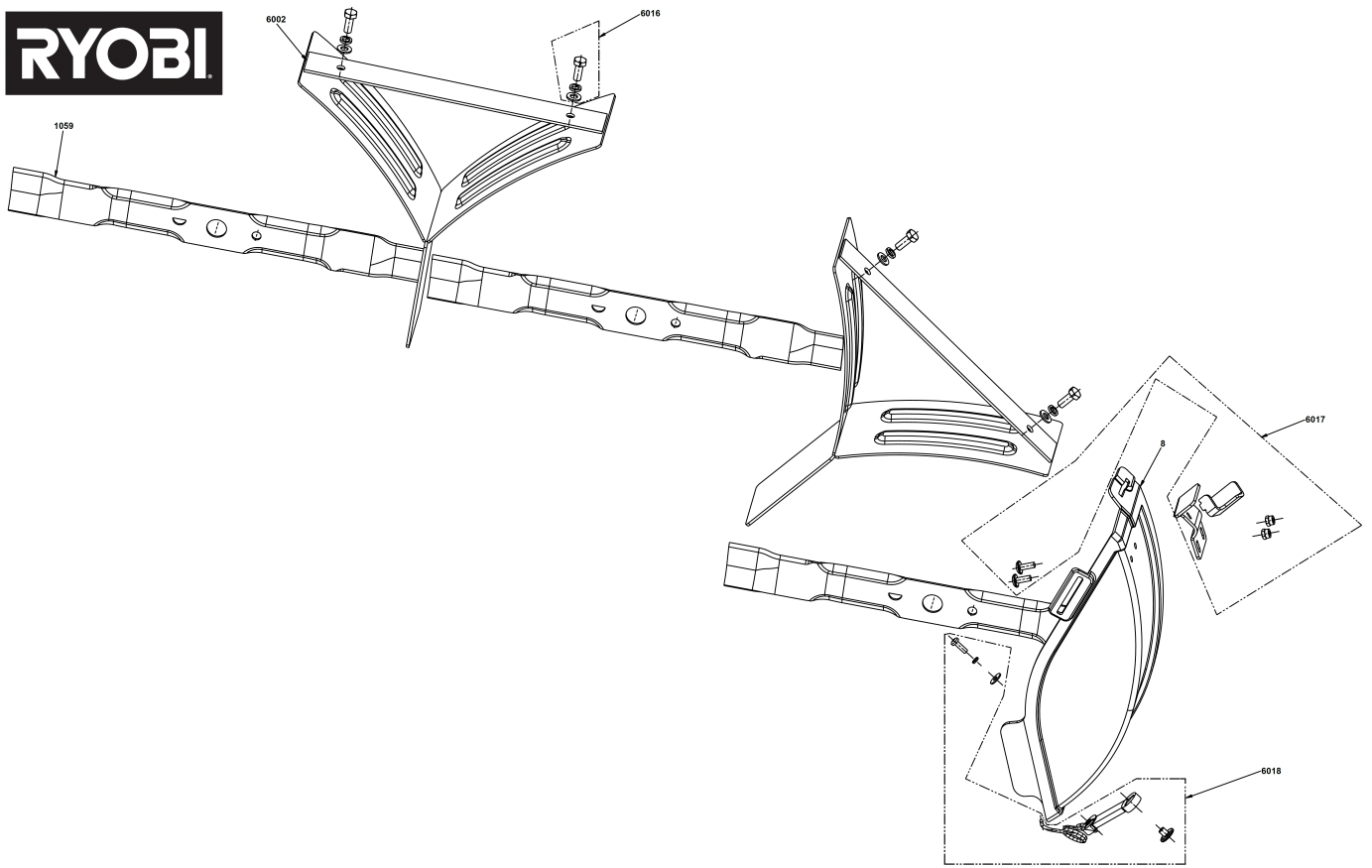


KEY	DESCRIPTION
A	Brake Switch
B	Brushless
C	Charger Port
D	
E	
F	Switch w/Key
G	Relay
H	LED Assembly
I	12 Volt Power Converter
J	Blade PTD
K	Mixing Board Assembly
L	LED
M	TTC Assembly
N	Main Wiring Harness
O	Seat Switch
P	5 Amp Fuse
Q	Reaper
R	Neutral Switch Connector
S	Charger Lockout Circuit
T	Primary Deck Motor Controller
U	Secondary Deck Motor Controller
V	Primary Drive Motor Controller
W	Secondary Drive Motor Controller
X	Main Battery Cable-1
Y	Deck Motor
Z	Drive Motor
AA	Main Battery Cable-2



KEY	DESCRIPTION
A	40VHR Battery Harness (Main Battery Cable-3)
B	80VHR Booster
C	40VHR Battery Connector
D	80VHR Battery Harness (Main Battery Cable-4)
E	80VHR Battery Connector
F	40VHR-PS Connector
G	80VHR-PS Connector
H	Terminal Box Assembly
I	100 AMP / 70 Volt Fuse

RYOBI



Position	Quantity	Description	Part number	EAN
1001 1	2	RAD	5131046556	4058546461881
1002 2	2	RAD	5131046557	4058546461898
1003 3	2	NABE	5131043418	4058546266325
1004 4	2	SICHERUNGSSCHEIBE	5131043420	4058546266349
1005 5	2	SICHERUNGSMUTTER	5131043419	4058546266332
1006 6	2	SPLINT	5131043416	4058546266301
1007 7	8	MUTTER	5131043432	4058546266462
1008 8	2	SCHUTZKAPPE	5131043081	4058546262952
1009 9	2	PASSFEDER	5131046820	4058546464523
1010 10	4	SCHEIBE	5131046821	4058546464530
1011 11	4	DISTANZSCHEIBE	5131047007	4058546496487
1012 12	4	LAGERDECKEL	5131046823	4058546464554
1013 13	2	SCHRAUBE	5131047008	4058546496494
1014 14	2	MUTTER	5131043417	4058546266318
1015 15	2	GABEL	5131043427	4058546266417
1016 16	2	LAGERHALTER	5131046826	4058546464585
1017 17	2	DICHTUNG	5131043426	4058546266400
1018 18	4	LAGER	5131043425	4058546266394
1019 19	2	DISTANZSCHEIBE	5131046827	4058546464592
1020 20	2	SCHEIBE	5131043431	4058546266455
1021 21	2	ABDECKKAPPE	5131043428	4058546266424
1022 22	2	SCHEIBE	5131043429	4058546266431
1023 23	21	SCHEIBE	5131043102	4058546263164
1024 24	13	SCHRAUBE	5131043101	4058546263157
1025 25	2	DECKEL	5131046828	4058546464608
1027 26	1	ABDECKUNG	5131047009	4058546496500
1028 27	88	SCHRAUBE	5131043199	4058546264130
1029 28	1	STELLBLECH	5131047010	4058546496517
1030 29	1	FRONTPLATTE	5131047011	4058546496524
1031 30	1	LED LICHT	5131046832	4058546464646
1032 31	1	LED LICHT	5131046833	4058546464653
1033 32	1	KLAMMER	5131047012	4058546496531
1034 33	1	KLAMMER	5131047013	4058546496548
1035 34	20	MUTTER	5131046834	4058546464660
1036 35	26	SCHRAUBE	5131046835	4058546464677
1037 36	1	BEDIENUNGSKONSOLE	5131047014	4058546496555
1038 37	1	GUMMIKAPPE	5131047015	4058546496562
1039 38	1	BEDIENUNGSHABEL	5131046838	4058546464707
1040 39	2	SCHRAUBE	5131046839	4058546464714
1041 40	2	DAEMPfung	5131046840	4058546464721
1042 41	4	BUECHSE	5131046841	4058546464738
1043 42	10	MUTTER	5131043096	4058546263102
1044 43	18	SCHEIBE	5131043103	4058546263171
1046 44	4	SCHRAUBE	5131046842	4058546464745
1048 45	17	MUTTER	5131043148	4058546263621
1049 46	5	SCHRAUBE	5131043172	4058546263867
1050 47	6	GEWINDEBOLZEN	5131043154	4058546263683
1051 48	3	DC-MOTOR	5131047106	4058546497477
1052 49	3	AUFNAHME	5131046849	4058546464813
1053 50	5	MUTTER	5131043158	4058546263720

Position	Quantity	Description	Part number	EAN
1054 51	2	FEDER	5131047107	4058546497484
1055 52	6	SCHRAUBE	5131043155	4058546263690
1056 53	1	HUELSE	5131043165	4058546263799
1057 54	1	SCHEIBE	5131043153	4058546263676
1058 55	3	SCHEIBE	5131043473	4058546266875
1061 56	1	SCHRAUBE	5131043170	4058546263843
1063 57	3	DECKEL	5131047108	4058546497491
1065 58	5	SICHERUNGSSCHEIBE	5131043475	4058546266899
1066 59	3	MUTTER	5131043166	4058546263805
1067 60	1	ABDECKUNG	5131047109	4058546497507
1068 61	5	LENKROLLE	5131043162	4058546263768
1069 62	2	HALTEBLECH	5131047110	4058546497514
1070 63	2	SCHEIBE	5131043540	4058546267544
1071 64	2	MUTTER	5131047111	4058546497521
1074 65	4	MUTTER	5131047020	4058546496616
1075 66	1	SCHALTER	5131046851	4058546464837
1076 67	4	SCHRAUBE	5131047021	4058546496623
1077 68	3	SCHRAUBE	5131046853	4058546464851
1078 69	1	DECKEL	5131046854	4058546464868
1079 70	2	BUECHSE	5131046855	4058546464875
1080 71	3	SCHRAUBE	5131043468	4058546266820
1081 72	2	LEITUNG	5131047112	4058546497538
1082 73	1	LEITUNG	5131047023	4058546496647
1084 74	2	SCHRAUBE	5131046852	4058546464844
1085 75	1	SCHALTER	5131049155	4058546605582
2001 76	1	SEITENAUSWURF	5131046555	4058546461874
2005 77	1	GETRIEBEKASTEN	5131047025	4058546496661
2006 78	1	GETRIEBEKASTEN	5131047024	4058546496654
2007 79	3	ARRETIERSTANGE	5131043482	4058546266967
2008 80	6	SCHRAUBE	5131043132	4058546263461
2009 81	10	SCHEIBE	5131043134	4058546263485
2010 82	4	SCHRAUBE	5131043481	4058546266950
2011 83	10	SCHEIBE	5131043133	4058546263478
2012 84	2	DC-MOTOR	5131046859	4058546464912
2013 85	8	SCHRAUBE	5131046860	4058546464929
2015 86	2	HALTERUNG	5131047113	4058546497545
2016 87	1	FEDER	5131047114	4058546497552
2018 88	2	ACHSE	5131047115	4058546497569
2021 89	3	SPLINT	5131043505	4058546267193
2023 90	2	GABEL	5131047116	4058546497576
2024 91	2	HALTERUNG	5131047117	4058546497583
2025 92	6	SCHEIBE	5131043129	4058546263430
2026 93	2	BUECHSE	5131047118	4058546497590
2027 94	1	SCHNITTHOESENSICHERUNG	5131047119	4058546497606
2028 95	1	EINSTELLSEGMENT	5131047027	4058546496685
2029 96	2	GELENK	5131047120	4058546497613
2030 97	4	BUECHSE	5131047121	4058546497620
2031 98	1	BUEGEL	5131047122	4058546497637
2032 99	2	FEDER	5131047123	4058546497644
2033 100	1	SCHEIBE	5131047124	4058546497651

Position	Quantity	Description	Part number	EAN
2034 101	1	ACHSE	5131047125	4058546497668
2035 102	4	SICHERUNGSSCHEIBE	5131043202	4058546264161
2036 103	1	GRIFF	5131047126	4058546497675
2037 104	2	HALTERUNG	5131047127	4058546497682
2039 105	8	MUTTER	5131047128	4058546497699
2040 106	2	BUEGEL	5131047129	4058546497705
2041 107	2	HUELSE	5131043504	4058546267186
2042 108	3	SPLINT	5131043247	4058546264611
2043 109	4	SCHRAUBE	5131043506	4058546267209
2045 110	2	SCHRAUBE	5131047130	4058546497712
2047 111	8	SCHEIBE	5131043135	4058546263492
2048 112	2	LEITUNG	5131047131	4058546497729
2049 113	1	FEDER	5131046885	4058546465179
2050 114	1	SCHALTER	5131046886	4058546465186
2051 115	3	SPLINT	5131046887	4058546465193
2053 116	1	STIFT	5131046888	4058546465209
2054 117	2	BUECHSE	5131046889	4058546465216
2055 118	1	HEBEL	5131046890	4058546465223
2057 119	1	BREMSPEDAL	5131046891	4058546465230
2058 120	1	FEDER	5131046892	4058546465247
2059 121	1	HEBEL	5131046893	4058546465254
2060 122	1	BREMSPEDAL	5131046894	4058546465261
2061 123	1	RIEGEL	5131046895	4058546465278
2062 124	1	STIFT	5131046896	4058546465285
2063 125	2	SCHRAUBE	5131046897	4058546465292
2065 126	1	HAKEN	5131046898	4058546465308
2066 127	1	MUTTER	5131046899	4058546465315
3001 128	1	BEDIENUNGSKONSOLE	5131047132	4058546497736
3002 129	1	USB-STECKVERBINDUNG	5131046902	4058546465346
3003 130	1	ZUENDSCHLOSS	5131046903	4058546465353
3004 131	1	SCHLUESSEL	5131046904	4058546465360
3005 132	1	DICHTUNG	5131043513	4058546267278
3006 133	1	NOT AUS SCHALTER	5131046905	4058546465377
3008 134	2	FEDER	5131047031	4058546496722
3009 135	1	DECKEL	5131047032	4058546496739
3010 136	1	TUER	5131047033	4058546496746
3011 137	1	ABDECKKRAHMEN	5131047034	4058546496753
3012 138	1	ABDECKKRAHMEN	5131047035	4058546496760
3013 139	1	SEITENTEIL	5131047036	4058546496777
3014 140	1	SEITENTEIL	5131047037	4058546496784
3015 141	1	SEITENTEIL	5131047038	4058546496791
3016 142	1	SEITENTEIL	5131047039	4058546496807
3017 143	1	SEITENTEIL	5131047040	4058546496814
3018 144	1	SEITENTEIL	5131047041	4058546496821
3019 145	1	DECKEL	5131047042	4058546496838
3020 146	1	DECKEL	5131047043	4058546496845
3021 147	1	DECKEL	5131047044	4058546496852
3023 148	1	DECKEL	5131047045	4058546496869
3024 149	1	GEHAEUSE	5131047046	4058546496876
3025 150	1	TUER	5131047047	4058546496883

Position	Quantity	Description	Part number	EAN
3026 151	1	DECKEL	5131047048	4058546496890
3027 152	2	GELENK	5131047049	4058546496906
3028 153	1	ABDECKUNG	5131047050	4058546496913
3030 154	6	SCHRAUBE	5131047051	4058546496920
3033 155	1	FEDER	5131047052	4058546496937
3034 156	2	GELENK	5131047053	4058546496944
3035 157	1	FEDER	5131047054	4058546496951
3036 158	3	GELENK	5131047055	4058546496968
3038 159	1	SITZ	5131047056	4058546496975
3043 160	1	LADEGERAET (RY72C14A)	5131047943	4058546505790
3046 161	4	SCHRAUBE	5131047133	4058546497743
3047 162	1	HALTERUNG	5131047058	4058546496999
3048 163	1	ANSCHLUSSBUCHSE	5131046943	4058546465759
3049 164	1	HALTERUNG	5131047059	4058546497002
3050 165	1	GESTELL	5131047060	4058546497019
3051 166	4	SCHEIBE	5131047061	4058546497026
3053 167	4	SCHRAUBE	5131047062	4058546497033
3058 168	1	SCHALTER	5131046945	4058546465773
3059 169	3	HALTER	5131047063	4058546497040
3060 170	3	FEDER	5131047064	4058546497057
3061 171	3	SCHEIBE	5131046948	4058546465803
3062 172	3	MUTTER	5131046949	4058546465810
3063 173	2	HALTERUNG	5131046950	4058546465827
3064 174	4	SPLINT	5131046951	4058546465834
3065 175	4	STIFT	5131046952	4058546465841
3066 176	1	FEDER	5131046953	4058546465858
3067 177	1	GELENK	5131046954	4058546465865
3068 178	1	DECKEL	5131046955	4058546465872
3069 179	1	VERSCHLUSS	5131046956	4058546465889
3070 180	2	SCHRAUBE	5131047067	4058546497088
3071 181	8	SCHRAUBE	5131043480	4058546266943
3072 182	1	STECKERFASSUNG	5131047068	4058546497095
3073 183	1	FLACHDICHTUNG	5131047069	4058546497101
3074 184	1	FLACHDICHTUNG	5131047070	4058546497118
4001 185	1	PLATTE	5131047071	4058546497125
4002 186	2	SCHRAUBE	5131047072	4058546497132
4003 187	1	ELEKTRONIK	5131047134	4058546497750
4004 188	1	DRUECKER	5131046958	4058546465902
4005 189	2	ELEKTRONIK	5131047135	4058546497767
4006 190	1	ELEKTRONIK	5131047136	4058546497774
4007 191	1	ANTRIEBSMOTOR PCBA 2	5131047073	4058546497149
4008 192	1	ANTRIEBSMOTOR PCBA 1	5131047074	4058546497156
4009 193	1	MOTORSTEUERUNG	5131046966	4058546465988
4010 194	1	PLATTE	5131047075	4058546497163
4011 195	1	LAUTSPRECHER	5131043555	4058546267698
4013 196	12	SCHRAUBE	5131043553	4058546267674
4014 197	6	SCHEIBE	5131046961	4058546465933
4015 198	6	SCHEIBE	5131046960	4058546465926
4016 199	1	ELEKTRONIK	5131047137	4058546497781
4017 200	1	ELEKTRONIK	5131047077	4058546497187

Position	Quantity	Description	Part number	EAN
4018 201	1	MOTORSTEUERUNG	5131046975	4058546466077
4019 202	1	ELEKTRONIK	5131047078	4058546497194
4020 203	2	SCHRAUBE	5131046964	4058546465964
4021 204	2	SCHEIBE	5131047079	4058546497200
4022 205	2	SCHEIBE	5131047080	4058546497217
4024 206	1	PLATTE	5131047081	4058546497224
4025 207	4	MOTORSTEUERUNG	5131046967	4058546465995
4026 208	16	SCHRAUBE	5131047138	4058546497798
4032 209	1	MAIN ICON DANGER WARNING LABEL	5131047082	4058546497231
4033 210	1	DECK DANGER LABEL	5131047139	4058546497804
4034 211	1	MAIN ICON DANGER WARNING LABEL	5131047140	4058546497811
4035 212	1	BRAND LOGO HERO LABEL	5131047141	4058546497828
4036 213	1	CHARGING PORT LABEL	5131047085	4058546497262
4037 214	1	DATA LABEL	5131047142	4058546497835
4038 215	1	BATTERY CONNECTION INSTRUCTION CARD	5131047087	4058546497286
4039 216	2	LABEL	5131043333	4058546265472
4040 217	1	BRAND LOGO NON-HERO LABEL	5131047143	4058546497842
4041 218	1	MAIN ICON DANGER WARNING LABEL	5131047083	4058546497248
4042 219	1	LABEL	5131043324	4058546265380
4043 220	1	DECK LIFT LABEL	5131047090	4058546497316
4044 221	1	DISCHARGE CHUTE ICONS	5131047144	4058546497859
4045 222	1	PINCH POINT LABEL	5131047095	4058546497361
4046 223	1	SEAT ASSEMBLY TAG	5131047092	4058546497330
4047 224	1	JOYSTICK HANGTAG	5131047093	4058546497347
4048 225	1	JOYSTICK CONROL	5131047094	4058546497354
4049 226	1	MAXPOWER LABEL	5131047096	4058546497378
4050 227	1	72V LABEL	5131047097	4058546497385
4051 228	6	RYOBI LOGO SCREEN	5131047098	4058546497392
4053 229	16	MUTTER	5131047005	4058546496463
4054 230	14	SCHRAUBE	5131043257	4058546264710
4055 231	16	SCHEIBE	5131047004	4058546461706
4056 232	2	SCHRAUBE	5131047006	4058546496470
4057 233	1	ABDECKUNG	5131047099	4058546497408
4058 234	4	SCHRAUBE	5131046942	4058546465742
4059 235	8	DAEMMPLATTE	5131047100	4058546497415
5004 236	1	SCHALTER	5131046993	4058546466251
5006 237	1	ELEKTRONIK	5131046994	4058546466268
5012 238	1	KABELBAUM	5131047145	4058546497866
5013 239	1	SCHALTER	5131046996	4058546466282
5014 240	1	SICHERUNG	5131046997	4058546466299
5022 241	1	KABELBAUM	5131047146	4058546497873
5025 242	1	KABELBAUM	5131047103	4058546497446
5026 243	1	KABELBAUM	5131047104	4058546497453
5029 244	1	KABELBAUM	5131047105	4058546497460
5030 245	1	ANSCHLUSSBUCHSE	5131047002	4058546460310
5033 246	1	ELEKTRISCHER KASTEN	5131047003	4058546461690
6002 247	1	MULCHADAPTER	5131047586	4058546502225
6008 248	1	MULCHADAPTER	5131049029	4058546551582
6016 249	1	SCHRAUBENSET	5131047587	4058546502232
6017 250	1	ANSCHLAGWINKEL	5131047588	4058546502249

Position	Quantity	Description	Part number	EAN
6018 251	1	GUMMILIPPE	5131047589	4058546502256
1059 252	1	RAC459 137CM ZTR Crosscut Blades XXX	5132006127	4892210227300