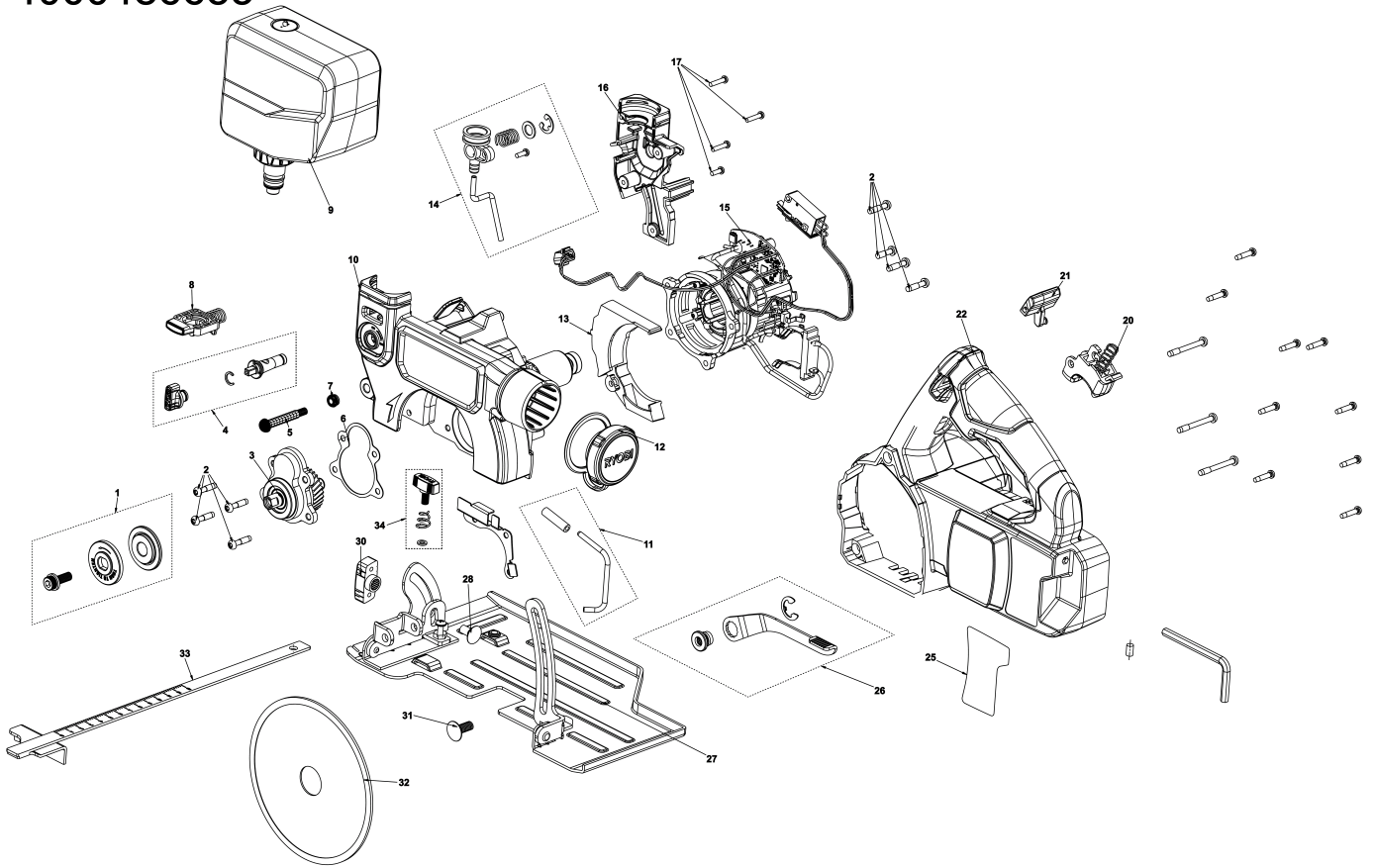


# **RTS18C-0 AKKU-FLIESENSAEGE XXX**

**5133006162 - RTS18C-0 - 4000486655**

# RYOBI

4000486655



Position	Quantity	Description	Part number	EAN
1001 1	1	SPANNFLANSCH	5131047740	4058546503765
1002 2	8	SCHRAUBE	660165011	4002395903702
1003 3	1	GETRIEBE	5131047741	4058546503772
1004 4	1	EINSTELLSEGMENT	5131047742	4058546503789
1005 5	1	SCHRAUBE	5131044910	4058546398316
1006 6	1	DICHTUNG	5131047743	4058546503796
1007 7	1	MUTTER	5131011661	4058546067267
1008 8	1	DRUECKER	5131047744	4058546503802
1009 9	1	WASSERTANK	5131047745	4058546503819
1010 10	1	SCHUTZHAUBE	5131047746	4058546503826
1011 11	1	WASSERLEITUNG	5131047747	4058546503833
1012 12	1	KAPPE	5131047748	4058546503840
1013 13	1	ZWISCHENFLANSCH	5131047749	4058546503857
1014 14	1	WASSERLEITUNG	5131047750	4058546503864
1015 15	1	DC-MOTOR	5131047751	4058546503871
1016 16	1	DECKEL	5131047752	4058546503888
1017 17	4	SCHRAUBE	5131047753	4058546503895
1020 18	1	DRUECKER	5131047754	4058546503901
1021 19	1	WECHSELKNOPF	5131047755	4058546503918
1022 20	1	GEHAEUSE	5131047756	4058546503925
1025 21	1	LEISTUNGSSCHILD	5131047757	4058546503932
1026 22	1	010EL	5131047758	4058546503949
1027 23	1	GRUNDPLATTE	5131047759	4058546503956
1028 24	1	SCHRAUBE	Item discontinued(5131019736)	
1030 25	1	KNOPF	5131047760	4058546503963
1031 26	1	STIFT	5131047761	4058546503970
1033 27	1	TIEFENANSCHLAG	5131047762	4058546503987
1034 28	1	KNOPF	5131047763	4058546503994