

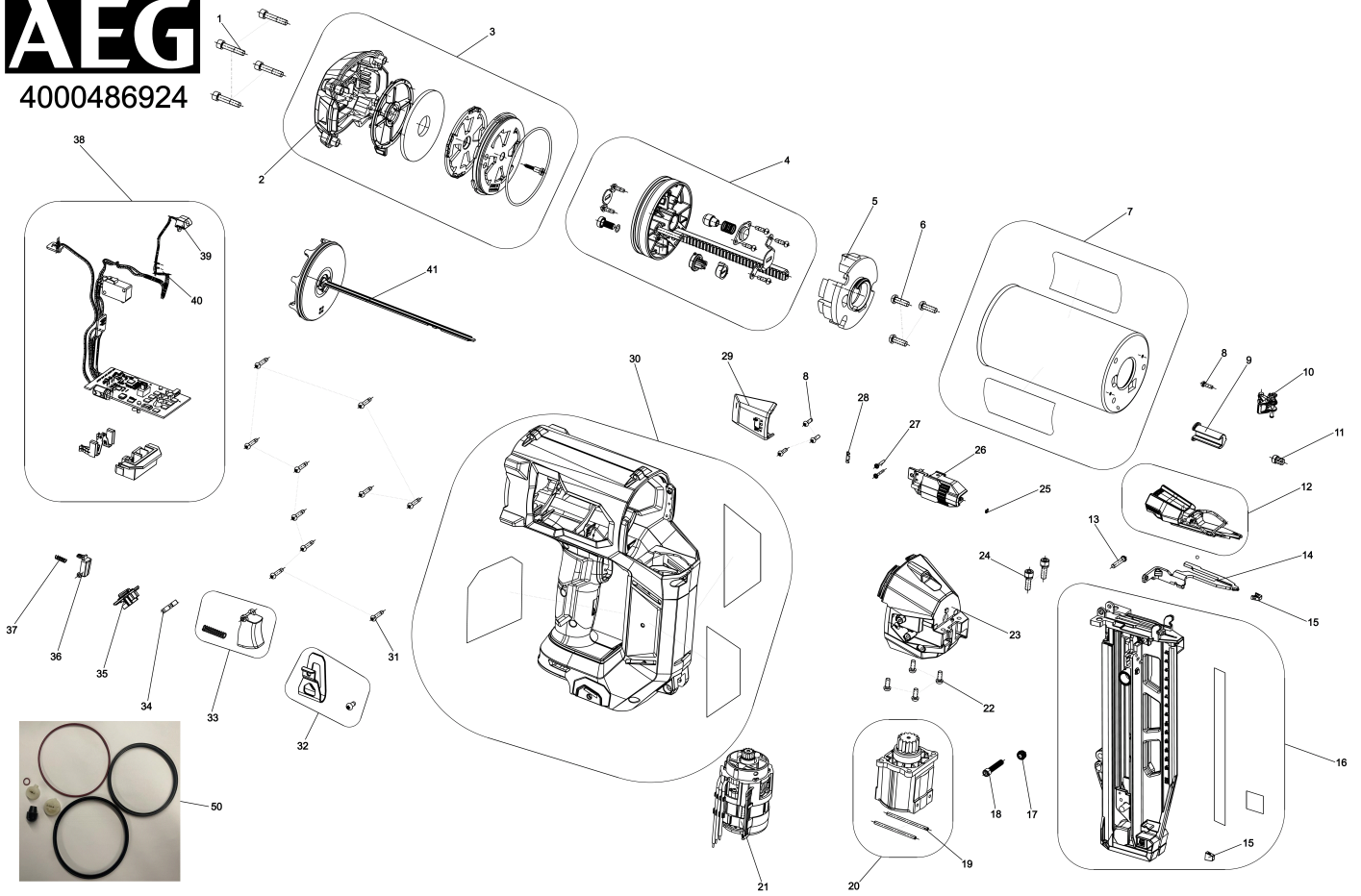
# B18BN16-0 AKKU-NAGLER XXX

4935498189 - B18BN16-0 - 4000486924



# AEG

4000486924



Position	Quantity	Description	Part number	EAN
1001 1	4	SCHRAUBE	4931454360	4002395285501
1002 2	1	ABSCHLUSSKAPPE	4931496968	4058546552824
1003 3	1	FILTER	4931496969	4058546552831
1004 4	1	KOLBEN	4931496970	4058546552848
1005 5	1	STOSSFAENGER	4931454407	4058546008352
1006 6	3	SCHRAUBE	4931454408	4058546008369
1007 7	1	ZYLINDER	4931496971	4058546552855
1008 8	4	SCHRAUBE	4931454366	4002395285563
1009 9	1	FUEHRUNG	4931496972	4058546552862
1010 10	1	ENTRIEGELUNGSSET	4931496973	4058546552879
1011 11	1	RIEGEL	4931496974	4058546552886
1012 12	1	STOESSEL	4931496975	4058546552893
1013 13	1	STIFT	4931496976	4058546552909
1014 14	1	KONTAKTEINSATZ	4931496977	4058546552916
1015 15	1	NASENSTUECK	4931496978	4058546552923
1016 16	1	MAGAZIN	4931496979	4058546552930
1017 17	1	MUTTER	4931453988	4002395280551
1018 18	1	SCHRAUBE	4931496980	4058546552947
1019 19	2	STIFT	Item discontinued(4931454377)	
1020 20	1	GETRIEBEKASTEN	4931496981	4058546552954
1021 21	1	DC-MOTOR	4931496982	4058546552961
1022 22	4	SCHRAUBE	4931436538	4002395251278
1023 23	1	ABDECKUNG	4931496983	4058546552978
1024 24	2	SCHRAUBE	Item discontinued(4931454374)	
1025 25	1	SICHERUNGSRING	4931496984	4058546552985
1026 26	1	EINSTELLSEGMENT	4931496985	4058546552992
1027 27	2	SCHRAUBE	4931496986	4058546553005
1028 28	1	HALTEPLATTE	4931496987	4058546553012
1029 29	1	DECKEL	4931496988	4058546553029
1030 30	1	GEHAEUSE	4931496989	4058546553036
1031 31	10	SCHRAUBE	4931454381	4058546008093
1032 32	1	GUERTELCLIP	4931496990	4058546553043
1033 33	1	DRUECKER	4931496991	4058546553050
1034 34	1	FEDERBLECH	4931454385	4058546008130
1035 35	1	DRUECKER	4931496992	4058546553067
1036 36	1	DRUECKER	4931454386	4058546008147
1037 37	1	FEDER	4931454383	4058546008116
1038 38	1	ELEKTRONIK	4931496993	4058546553074
1039 39	1	LED LICHT	4931496994	4058546553081
1040 40	1	LEITUNG	4931496995	4058546553098
1041 41	1	MITNEHMER	4931496996	4058546553104
1050 42	1	DICHTUNGSSATZ	4931496997	4058546553111