

# WS22-230E WINKELSCHLEIFER IN2

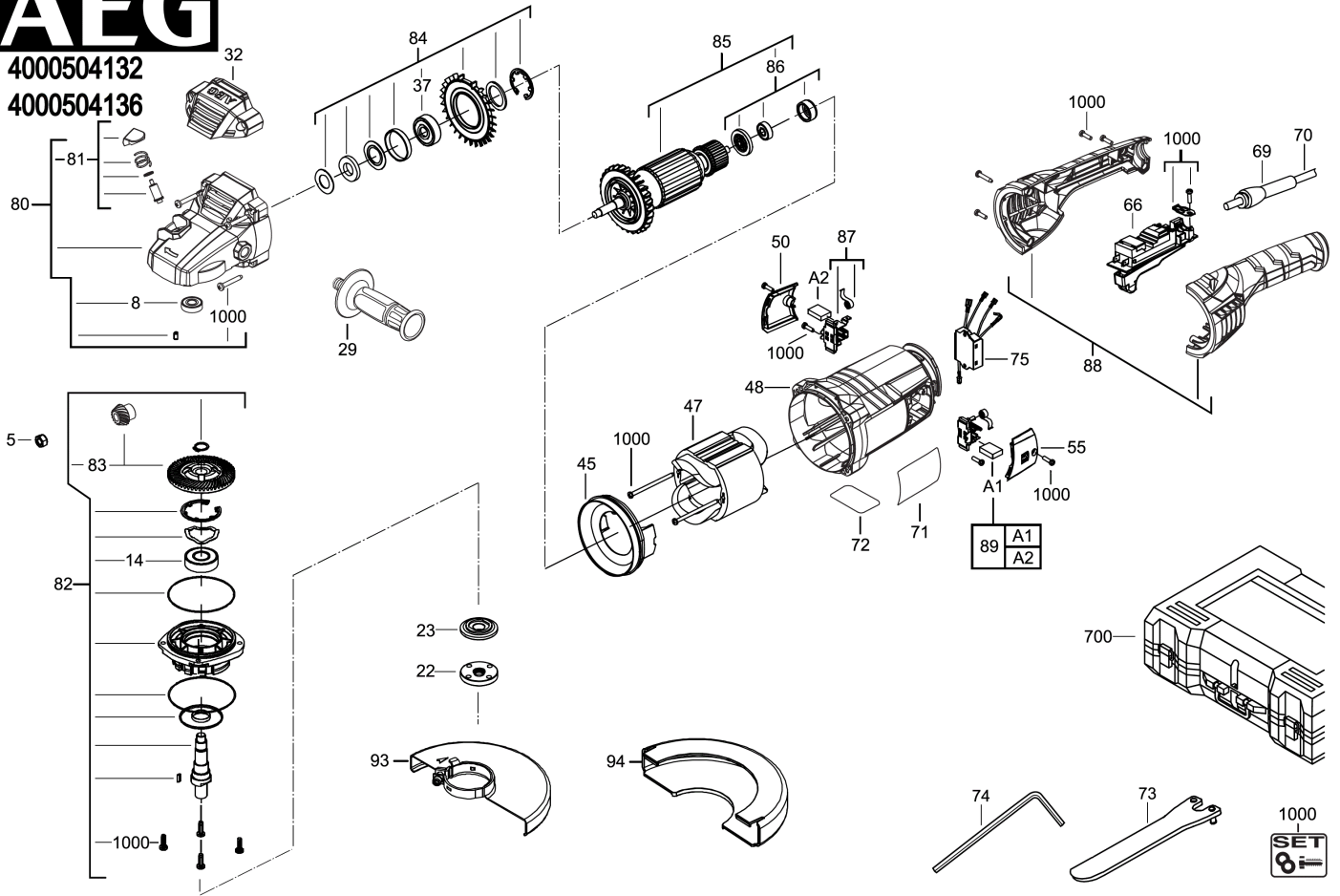
4935431720 - WS22-230E - 4000504132



# AEG

4000504132

4000504136



1000  
**SET**  
6

Position	Quantity	Description	Part number	EAN
0005 1	1	MUTTER	4931441045	4002395862603
0008 2	1	LAGER	4931441046	4002395862610
0014 3	1	LAGER	4931441047	4002395862627
0022 4	1	FLANSCHMUTTER	4931441048	4002395862634
0023 5	1	FLANSCH	4931441049	4002395862641
0029 6	1	ZUSATZHANDGRIFF	4931428860	4002395850037
0032 7	1	GETRIEBEKASTEN	4931446746	4002395875511
0037 8	1	LAGER	4931441053	4002395863372
0045 9	1	LUFTFUEHRUNGSRING	4931441054	4002395863389
0047 10	1	FELD F. ELEKTROMOTOR	4931441055	4002395863396
0048 11	1	MOTORGEHAEUSE	4931446747	4002395875504
0050 12	1	BUERSTENABDECKUNG	4931446748	4002395878291
0055 13	1	BUERSTENABDECKUNG	4931446749	4002395878284
0066 14	1	SCHALTER	4931441061	4002395864041
0069 15	1	KABELSCHUTZSCHLAUCH	4931441064	4002395864072
0070 16	1	ANSCHLUSSLEITUNG	4931441066	4002395864096
0071 17	1	ETIKETT	Item discontinued(4931508105)	
0072 18	1	LEISTUNGSSCHILD	4931446754	4002395877485
0073 19	1	SCHLUESSEL	4931441075	4002395861354
0074 20	1	SCHLUESSEL	4931441089	4002395863402
0075 21	1	ELEKTRONIK	4931441073	4002395861330
0080 22	1	GETRIEBEKASTEN	4931446761	4002395878260
0081 23	1	SPINDELARRETIERUNG	4931446762	4002395878253
0082 24	1	SPINDEL	4931446764	4002395878239
0083 25	1	Getriebe	4931441097	4002395863488
0084 26	1	LAGERSATZ	4931441098	4002395863495
0085 27	1	ANKER F.ELEKTROMOTOR	4931441099	4002395864102
0086 28	1	KUGELLAGER	4931441101	4002395864126
0087 29	1	BUERST.HALTER KOMPL	4931441102	4002395864133
0088 30	1	GEHAEUSE	4931446767	4002395878208
0089 31	1	KOHLEBUERSTEN-SET	4931441104	4002395864157
0093 32	1	SCHUTZHAUBE	4931508106	4058546627683
0094 33	1	TRENNSCHUTZHAUBE	4931508107	4058546627690
0700 34	1	TRANSPORTKOFFER	4931446773	4002395881345
1000 35	1	SCHRAUBENSET	4931441114	4002395861408