

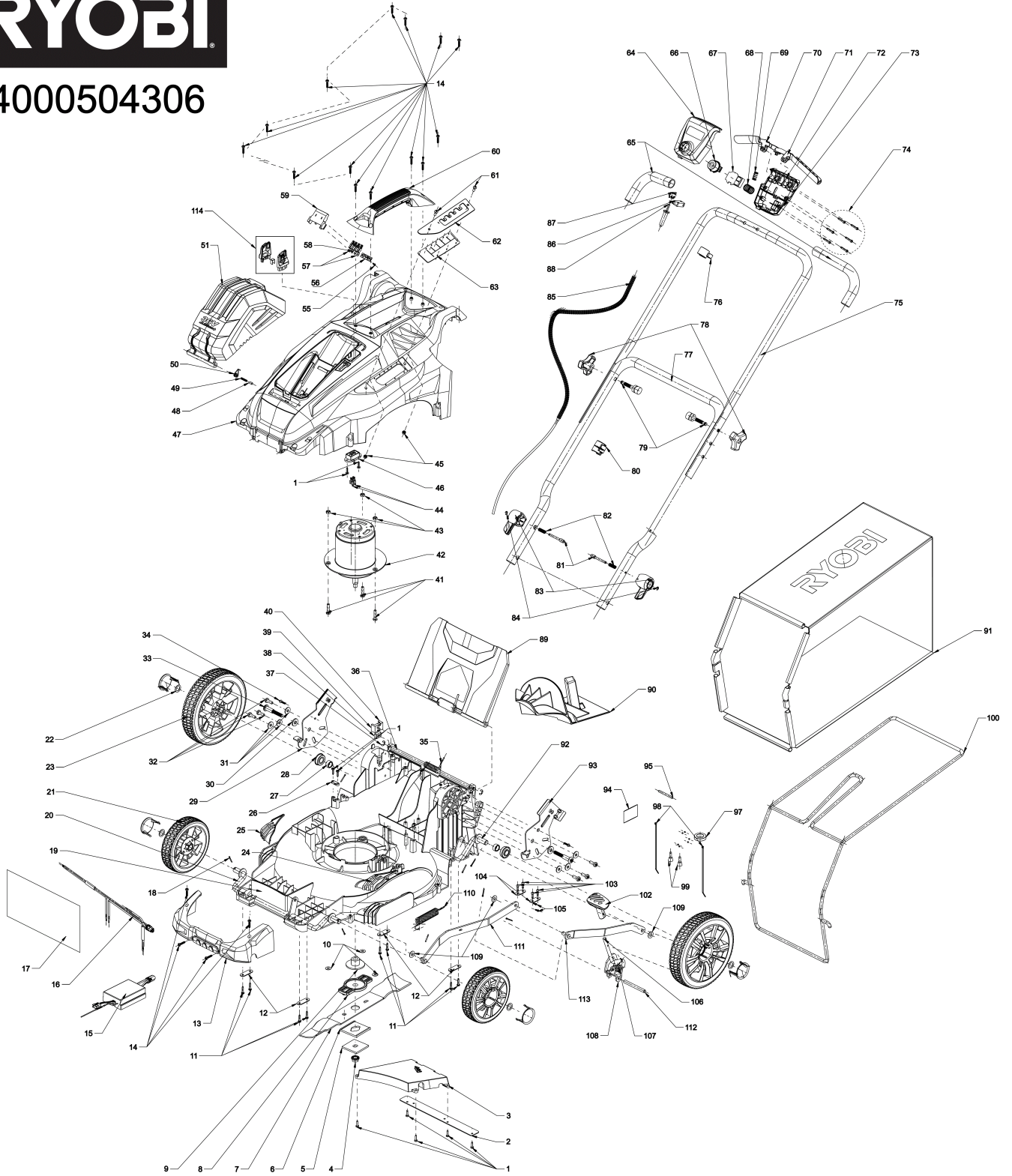
# RLM36X41H50G AKKU-RASENMAEHER IN2

5133005462 - RLM36X41H50G - 4000504306





4000504306



Position	Quantity	Description	Part number	EAN
1001 1	9	SCHRAUBE	5131044609	4058546383329
1002 2	1	BLECH	5131035744	4058546151461
1003 3	1	DECKEL	5131035722	4058546151256
1004 4	1	MUTTER	5131035663	4058546150686
1005 5	1	HALTEPLATTE	5131035662	4058546150679
1006 6	1	DISTANZSTUECK	5131035661	4058546150662
1008 7	1	HALTER	5131035659	4058546150648
1009 8	1	DISTANZSCHEIBE	5131042951	4058546261658
1010 9	3	SCHEIBE	5131035656	4058546150617
1011 10	8	SCHRAUBE	5131035603	4058546150105
1012 11	4	KLEMMLEISTE	5131042942	4058546261566
1013 12	1	GEHAEUSE	5131035652	4058546150570
1014 13	18	SCHRAUBE	5131035616	4058546150235
1015 14	1	ELEKTRONIK	5131043741	4058546351014
1016 15	1	LEITUNG	5131043743	4058546351038
1018 16	8	STIFT	5131035642	4058546150488
1019 17	1	SCHUTZKAPPE	5131044255	4058546381912
1020 18	1	ACHSE	5131035726	4058546151294
1021 19	2	RAD	5131035734	4058546151379
1022 20	4	SCHEIBE	5131035654	4058546150594
1023 21	2	RAD	Item discontinued(5131035736)	
1024 22	1	SEITENTEIL	5131049054	4058546551834
1025 23	1	SEITENTEIL	5131049055	4058546551841
1026 24	1	FEDERKLEMME	5131035646	4058546150525
1027 25	2	DICHTBUECHSE	5131035644	4058546150501
1028 26	2	LAGER	5131035643	4058546150495
1029 27	1	SEITENTEIL	5131040189	4058546052515
1030 28	2	SCHEIBE	5131040216	4058546052782
1031 29	6	SCHEIBE	5131040192	4058546052546
1032 30	6	SCHRAUBE	5131040191	4058546052539
1033 31	2	SCHRAUBE	5131049056	4058546551858
1034 32	2	SCHRAUBE	5131040190	4058546052522
1035 33	1	FEDER	5131035678	4058546150822
1036 34	1	ACHSE	5131035677	4058546150815
1037 35	2	FEDERKLEMME	5131035679	4058546150839
1038 36	1	MUTTER	5131040222	4058546052843
1039 37	1	KLEMME	5131040193	4058546052553
1040 38	1	KLEMME	5131040223	4058546052850
1041 39	3	SCHRAUBE	5131035657	4058546150624
1042 40	1	5131049057	5131049057	4058546551865
1043 41	3	MUTTER	5131035639	4058546150457
1044 42	2	VERBINDUNGSLEITUNG	5131035637	4058546150433
1045 43	2	MUTTER	5131011814	4058546098957
1046 44	1	TRAEGER	5131035636	4058546150426
1047 45	1	GEHAEUSE	5131045792	4058546454241
1048 46	1	ACHSE	5131035622	4058546150297
1049 47	1	FEDER	5131035621	4058546150280
1050 48	1	FEDER	5131040839	4058546061036
1051 49	1	DECKEL	5131045778	4058546454104
1055 50	1	SCHRAUBE	5131035627	4058546150341

Position	Quantity	Description	Part number	EAN
1057 51	2	KONTAKT	5131035624	4058546150310
1058 52	1	KONTAKT	5131035625	4058546150327
1059 53	1	KONTAKT	5131035623	4058546150303
1060 54	1	GRIFF	5131045795	4058546454272
1062 55	1	ARRETIERBLECH	5131043740	4058546351007
1063 56	1	MOOSGUMMI	5131035711	4058546151140
1064 57	1	DECKEL	5131049058	4058546551872
1065 58	2	SCHAUM STOFFSTUECK	5131049059	4058546551889
1066 59	1	DRUECKER	5131049060	4058546551896
1067 60	1	HALTER	5131049061	4058546551902
1068 61	1	FEDER	5131036410	4058546157784
1069 62	1	FEDER	5131036409	4058546157777
1070 63	1	DRUECKER	5131049062	4058546551919
1071 64	1	DRUECKER	5131049063	4058546551926
1072 65	1	HALTER	5131049064	4058546551933
1073 66	1	GEHAEUSE	5131049065	4058546551940
1074 67	6	SCHRAUBE	5131034780	4058546143510
1075 68	1	FUEHRUNGSSTANGE	5131045793	4058546454258
1076 69	1	KLAMMER	5131035609	4058546150167
1077 70	1	FUEHRUNGSROHR	5131049066	4058546551957
1078 71	2	MUTTER	5131045800	4058546454326
1079 72	2	SCHRAUBE	5131045788	4058546454203
1080 73	1	KLEMME	5131045794	4058546454265
1081 74	2	STIFT	5131049041	4058546551704
1082 75	2	FEDER	5131033550	4002395149124
1083 76	2	DREHKNOPF	5131045446	4058546430382
1084 77	1	SICHERUNGSRING	5131045434	4058546430269
1085 78	1	LEITUNG	5131036413	4058546157814
1086 79	1	SCHALTER	5131036412	4058546157807
1087 80	1	SCHALTER	5131036411	4058546157791
1088 81	1	KNICKSCHUTZ	5131049067	4058546604707
1089 82	1	TUER	5131045776	4058546454081
1090 83	1	STOPFEN	5131035738	4058546151409
1091 84	1	GRASFANGSACK	5131049068	4058546604714
1092 85	1	ACHSE	5131035727	4058546151300
1093 86	1	SEITENTEIL	5131040224	4058546052867
1094 87	1	ROHR	5131035745	4058546151478
1095 88	1	ANSCHLUSS	Item discontinued(5131034675)	
1097 89	1	FERRITKERN	5131043742	4058546351021
1098 90	2	KLAMMER	5131035630	4058546056124
1099 91	2	VERBINDUNGSSTUECK	5131039361	4058546042196
1100 92	1	GESTELL	5131045808	4058546454401
1102 93	1	HANDGRIFF	5131035671	4058546150754
1103 94	4	SCHRAUBE	5131041367	4058546066314
1104 95	2	ZWISCHENFLANSCH	5131041345	4058546066093
1105 96	2	SCHRAUBE	5131035668	4058546150723
1106 97	1	EINSTELLVORRICHTUNG	5131049069	4058546604721
1107 98	1	FEDER	5131044807	4058546458164
1108 99	1	HEBEL	5131049070	4058546604738
1109 100	3	SCHEIBE	5131035664	4058546056483

<b>Position</b>	<b>Quantity</b>	<b>Description</b>	<b>Part number</b>	<b>EAN</b>
1110 101	1	FEDER	5131044809	4058546456573
1111 102	1	PLEUEL	5131035730	4058546151331
1112 103	1	ACHSE	5131044808	4058546458157
1113 104	1	ARM	5131035733	4058546151362
1114 105	1	SICHERUNGSSCHLUESSEL	5131035631	4058546150372
1007 106	1	RAC404 Messer RLM3640Li	5132002438	4892210813497