

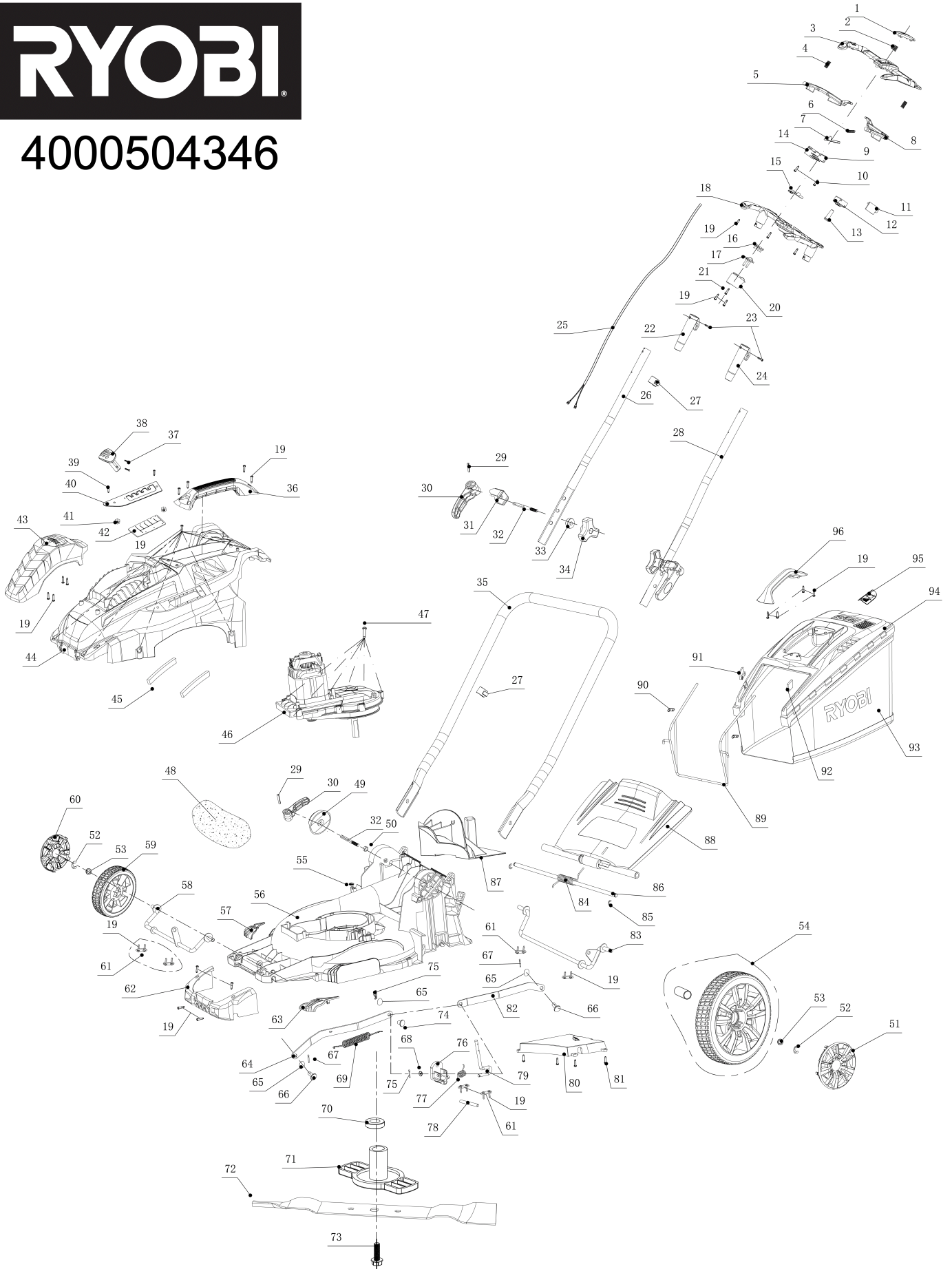
RLM18E40H 1800W/40cm El-Rasenmaeher IN2

5133002347 - RLM18E40H - 4000504346





4000504346



Position	Quantity	Description	Part number	EAN
1001 1	1	DRUECKER	5131036485	4058546158125
1002 2	1	FEDER	5131036486	4058546158132
1003 3	1	GRIFFDECKEL	5131036487	4058546158149
1004 4	2	KONTAKTFEDER	5131036488	4058546158156
1005 5	1	DRUECKER	5131036489	4058546158163
1006 6	1	FEDER	5131036490	4058546158170
1007 7	1	SCHIEBER	5131036491	4058546158187
1008 8	1	DRUECKER	5131036492	4058546158194
1009 9	1	SCHALTER	5131036493	4058546026752
1010 10	2	SCHRAUBE	5131036494	4058546158200
1011 11	1	GEHAEUSE LINKS	5131036495	4058546158217
1012 12	1	GEHAEUSE	5131036496	4058546158224
1013 13	1	KABELSCHUTZSCHLAUCH	5131049330	4058546607333
1014 14	1	GEHAEUSE LINKS	5131036498	4058546158248
1015 15	1	ZWISCHENFLANSCH	5131049331	4058546607340
1016 16	1	DRUCKPLATTE	5131036500	4058546158262
1017 17	1	KABELSTECKER	5131036501	4058546158279
1018 18	1	GRIFFDECKEL	5131036502	4058546158286
1019 19	49	SCHRAUBE	5131036503	4058546158293
1020 20	1	SCHUTZSTOPFEN	5131036504	4058546158309
1021 21	1	SCHRAUBE	5131036505	4058546026745
1022 22	1	ANSCHLUSS	5131036506	4058546158316
1023 23	2	SCHRAUBE	5131036507	4058546158323
1024 24	1	ANSCHLUSS	5131036508	4058546158330
1025 25	1	KONDENSATOR	5131036509	4058546158347
1026 26	1	Antriebsrohr	5131036510	4058546158354
1027 27	2	FEDERKLEMME	5131036511	4058546158361
1028 28	1	ROHR	5131036512	4058546158378
1029 29	4	STIFT	5131036513	4058546158385
1030 30	4	BUEGELGRIFF	5131036514	4058546158392
1031 31	2	PLASTIC DRUCKSTUECK	5131036515	4058546158408
1032 32	4	SCHRAUBE	5131036516	4058546158415
1033 33	2	SCHEIBE	5131036517	4058546158422
1034 34	2	FLUEGELMUTTER	5131037018	4002395155231
1035 35	1	FUEHRUNGSROHR	5131049332	4058546607357
1036 36	1	ZUSATZHANDGRIFF	5131036520	4058546158453
1037 37	2	SCHRAUBE	5131036961	4002395171262
1038 38	1	HANDGRIFF	5131036522	4058546158477
1039 39	2	SCHRAUBE	5131036521	4058546158460
1040 40	1	HINWEISSCHILD	5131036524	4058546158484
1041 41	2	MUTTER	5131036525	4058546158491
1042 42	1	GUMMIPLATTE	Item discontinued(5131036526)	
1043 43	1	MOTORGEHAEUSE	5131036527	4058546026738
1044 44	1	GEHAEUSE	5131036528	4058546158514
1045 45	1	SCHWAMM	5131036529	4058546158521
1046 46	7	AC MOTOR	5131036530	4058546158538
1047 47	1	SCHRAUBE	5131036531	4058546158545
1048 48	1	AUSGLEICHGEWICHT	5131049333	4058546607364
1049 49	2	RASTRING	5131036532	4058546158552
1050 50	2	SCHRAUBE	5131036533	4058546158569

Position	Quantity	Description	Part number	EAN
1051 51	2	DECKEL	5131036534	4058546158576
1052 52	4	INNENRING	5131036535	4058546158583
1053 53	7	SCHEIBE	5131036536	4058546158590
1054 54	2	RAD	5131036537	4058546158606
1055 55	2	VERSCHLUSSRING	5131036539	4058546158620
1056 56	1	GRUNDKOERPER	5131049743	4058546611460
1057 57	1	SEITENTEIL	5131049334	4058546607371
1058 58	1	ANTRIEBSWELLE	Item discontinued(5131036542)	
1059 59	1	WELLE	5131036543	4058546158668
1060 60	1	DECKEL	5131036544	4058546158675
1061 61	1	ACHSE	5131036545	4058546158682
1062 62	1	SCHUTZHAUBE	5131036546	4058546158699
1063 63	1	SEITENTEIL	5131049335	4058546607388
1064 64	1	STANGE	5131049744	4058546611477
1065 65	1	SCHEIBE	5131036536	4058546158590
1066 66	1	STIFT	5131036550	4058546158736
1067 67	1	SPLINT	5131036551	4058546158743
1068 68	1	SCHEIBE	5131036552	4058546158750
1069 69	1	FEDER	5131036553	4058546158767
1070 70	1	LAGER	5131036554	4058546026707
1071 71	1	AUFNAHMESCHAFT	5131036555	4058546026721
1073 72	1	SCHRAUBE	5131036557	4058546026714
1074 73	1	STIFT	5131036558	4058546158781
1075 74	2	SPLINT	5131049338	4058546607418
1076 75	1	EINSTELLVORRICHTUNG	5131036560	4058546158804
1077 76	1	DREHFEDER	5131036561	4058546158811
1078 77	1	STELLELEMENT	5131036562	4058546158828
1079 78	1	STELLELEMENT	5131036563	4058546158835
1080 79	1	GEHAEUSE	5131036564	4058546158842
1081 80	8	SCHRAUBE	5131036998	4002395157235
1082 81	1	SPANNLEISTE	5131036565	4058546158859
1083 82	1	ANTRIEBSWELLE	Item discontinued(5131036566)	
1084 83	1	FEDER	5131036567	4058546158873
1085 84	2	RING	5131036568	4058546158880
1086 85	1	SCHAFT	5131036569	4058546158897
1087 86	1	GEHAEUSE	5131036570	4058546158903
1088 87	1	SCHUTZHAUBENDECKEL	5131036571	4058546158910
1089 88	1	TUETENAUFNAHME	5131036572	4058546158927
1090 89	2	HALTEPLATTE	5131049319	4058546607227
1091 90	1	HALTERUNG	5131036573	4058546158934
1092 91	1	HALTERUNG	5131036574	4058546158941
1093 92	1	Grasauffangbehaelter	Item discontinued(5131036575)	
1094 93	1	DECKEL	5131036576	4058546158965
1095 94	1	SCHAUGLAS	5131036577	4058546158972
1096 95	1	HANDGRIFF	5131036578	4058546158989
1072 96	1	RAC421 Messer fuer RLM18E40H	5132002773	4892210135223