

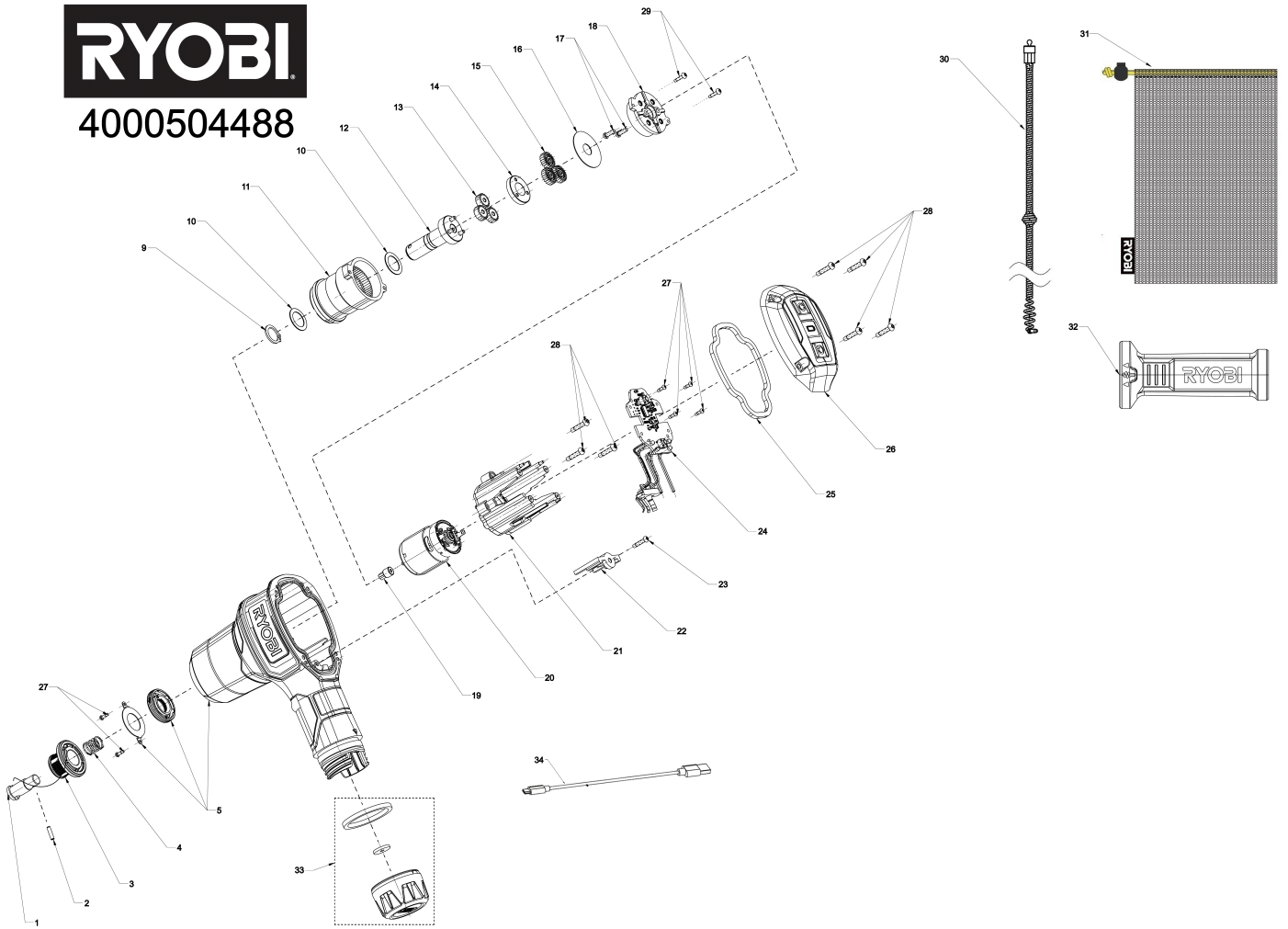
RDA4-0 AKKU-ROHRREINIGUNGSGERAET XXX

5133006408 - RDA4-0 - 4000504488



RYOBI

4000504488



Position	Quantity	Description	Part number	EAN
1001 1	1	AUFNAHME	5131049690	4058546610937
1002 2	1	STIFT	5131049691	4058546610944
1003 3	1	HUELSE	5131049692	4058546610951
1004 4	1	FEDER	5131049693	4058546610968
1005 5	1	GEHAEUSE	5131049694	4058546610975
1009 6	1	SICHERUNGSRING	5131049695	4058546610982
1010 7	2	SCHEIBE	5131049696	4058546610999
1011 8	1	GETRIEBEGEHAEUSE	5131049697	4058546611002
1012 9	1	ANTRIEBSWELLE	5131049698	4058546611019
1013 10	3	ZAHNRAD	5131049699	4058546611026
1014 11	1	ZAHNRAD	5131049700	4058546611033
1015 12	3	ZAHNRAD	5131049701	4058546611040
1016 13	1	SCHEIBE	5131049702	4058546611057
1017 14	2	SCHRAUBE	5131049703	4058546611064
1018 15	1	MONTAGEABDECKUNG	5131049704	4058546611071
1019 16	1	RITZEL	5131049705	4058546611088
1020 17	1	DC-MOTOR	5131049706	4058546611095
1021 18	1	HALTER	5131049707	4058546611101
1022 19	1	HALTER	5131049708	4058546611118
1023 20	1	SCHRAUBE	5131030187	4058546185473
1024 21	1	ELEKTRONIK	5131049709	4058546611125
1025 22	1	DICHTUNG	5131049710	4058546611132
1026 23	1	DECKEL	5131049711	4058546611149
1027 24	6	SCHRAUBE	5131049712	4058546611156
1028 25	7	SCHRAUBE	5131048761	4058546548902
1029 26	2	SCHRAUBE	5131049713	4058546611163
1030 27	1	KABEL	5131049550	4058546609535
1031 28	1	TASCHE	5131049552	4058546609559
1032 29	1	GRIFF	5131049549	4058546609528
1033 30	1	DECKEL	5131049551	4058546609542
1034 31	1	USB KABEL	5131049553	4058546609566