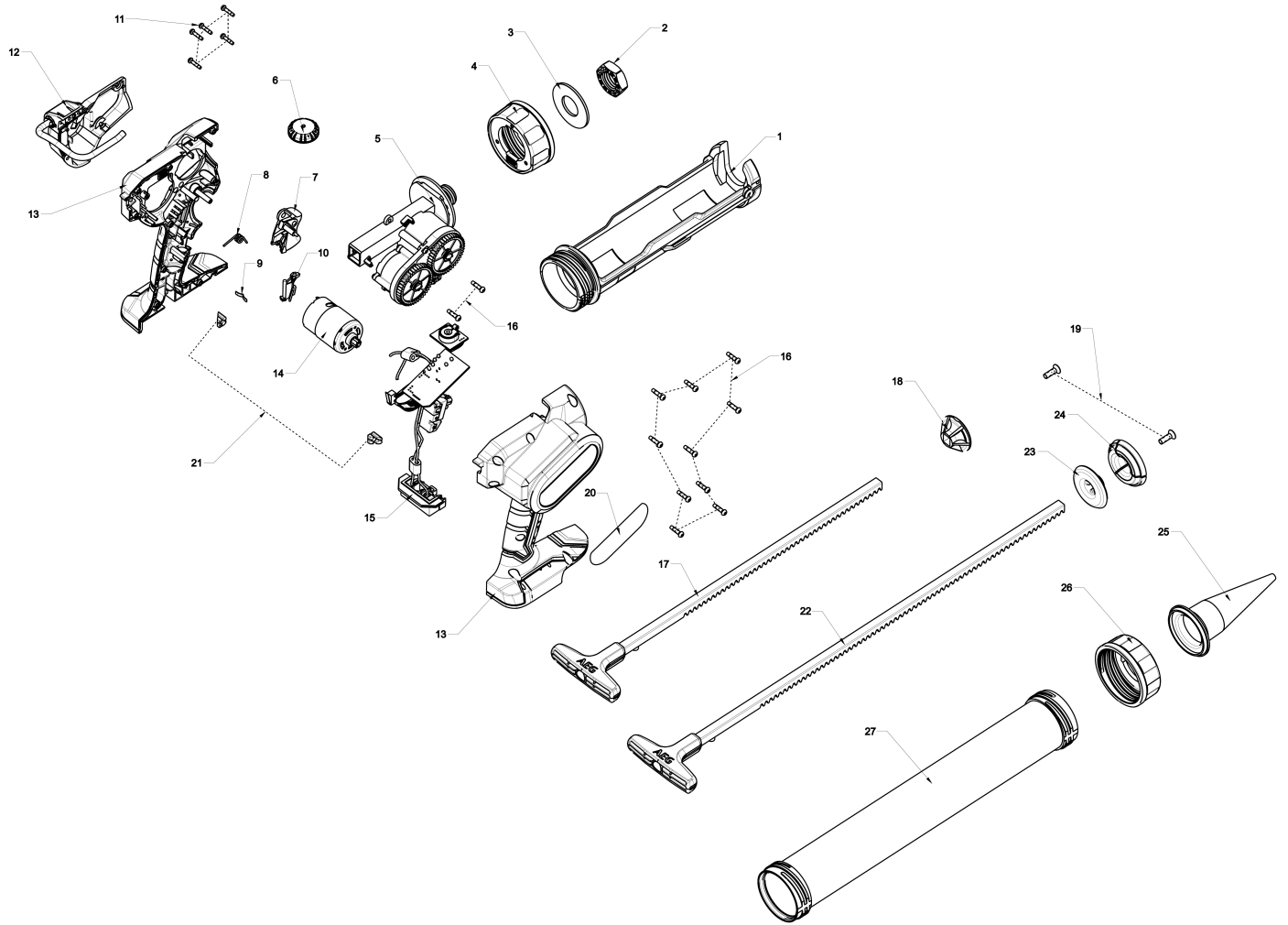


# **BKP18C3-600-0 AKKU-KARTUSCHENPRESSE XXX**

**4935500532 - BKP18C3-600-0 - 4000504624**

# AEG

4000504624



Position	Quantity	Description	Part number	EAN
1001 1	1	KARTUSCHENHALTER	4931479366	4058546386818
1002 2	1	SECHSKANTMUTTER	4931479367	4058546386825
1003 3	1	AUSGL.SCHEIBE P./5	4931479368	4058546386832
1004 4	1	KAPPE	4931479369	4058546386849
1005 5	1	GETRIEBE	4931511076	4058546637385
1006 6	1	REMOTE DIAL	4931479371	4058546386863
1007 7	1	SCHALTER	4931479372	4058546386870
1008 8	1	FEDER	4931479373	4058546386887
1009 9	1	BLATTFEDER	4931479374	4058546386894
1010 10	1	EINSCHALTSPERRE	4931479375	4058546386900
1011 11	5	SCHRAUBE	4931454091	4002395288267
1012 12	1	DECKEL	4931511077	4058546637392
1013 13	1	GEHAEUSE	4931511078	4058546637408
1014 14	1	DC-MOTOR	4931479378	4058546386931
1015 15	1	ELEKTRONIK	4931511079	4058546637415
1016 16	12	SCHRAUBE	4931461905	4058546230050
1017 17	1	SCHUBSTANGE	4931479380	4058546386955
1018 18	1	DRUCKSTANGE	4931479381	4058546386962
1019 19	2	SCHRAUBE	4931435586	4002395863969
1020 20	1	LEISTUNGSSCHILD	4931511080	4058546637422
1021 21	2	GUMMIPUFFER	4931511081	4058546637439
1022 22	1	SCHUBSTANGE	4931511082	4058546637446
1023 23	1	PLATTE	4931511083	4058546637453
1024 24	1	DRUCKSTANGE	4931511084	4058546637460
1025 25	1	KARTUSCHENDUESE	4931511085	4058546637477
1026 26	1	VERSCHLUSSKAPPE	4931511086	4058546637484
1027 27	1	KARTUSCHENHALTER	4931511087	4058546637491