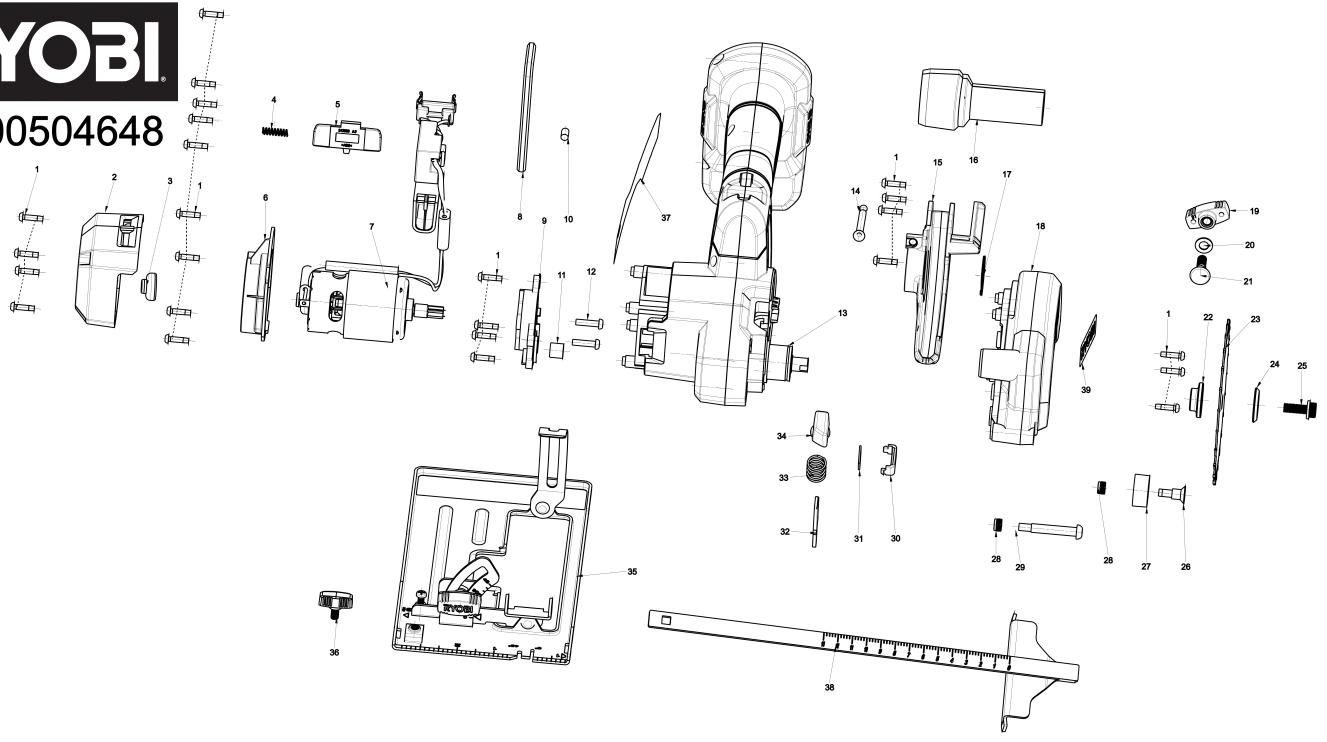


R18CS115-1C20GP AKKU-KREISSAEGE IN2

5133006950 - R18CS115-1C20GP - 4000504648

RYOBI
4000504648



Position	Quantity	Description	Part number	EAN
1001 1	24	SCHRAUBE	5131041855	4058546250690
1002 2	1	DECKEL	5131050037	4058546614409
1003 3	1	DICHTUNG	5131050038	4058546614416
1004 4	1	DRUECKER	5131048495	4058546546243
1005 5	1	KNOPF	5131050039	4058546614423
1006 6	1	SEITENTEIL	5131050040	4058546614430
1007 7	1	DC-MOTOR	5131050041	4058546614447
1008 8	1	T-SCHLUESSEL	5131029524	4058546002091
1009 9	1	GETRIEBEPLATTE	5131050042	4058546614454
1010 10	1	STOPFEN	5131019717	4058546108663
1011 11	1	BUECHSE	5131050043	4058546614461
1012 12	2	SCHRAUBE	5131050044	4058546614478
1013 13	1	GEHAEUSE	5131050045	4058546614485
1014 14	1	STIFT	5131050046	4058546614492
1015 15	1	SCHUTZ	5131050047	4058546614508
1016 16	1	STAUBSAUGERADAPTER	5131050048	4058546614515
1017 17	1	SICHERUNGSRING	5131050049	4058546614522
1018 18	1	SCHUTZ	5131050050	4058546614539
1019 19	1	EINSTELLKNOPF	5131050051	4058546614546
1020 20	1	SCHEIBE	5131019735	4058546108694
1021 21	1	SCHRAUBE	5131030428	4058546124748
1022 22	1	FLANSCH	5131050052	4058546614553
1023 23	1	RACS115T24 TAUCHSAGEBLATT XXX	5132006969	4892210260079
1024 24	1	SPANNFLANSCH	5131050053	4058546614560
1025 25	1	SCHRAUBE	5131050054	4058546614577
1026 26	1	SCHRAUBE	5131050055	4058546614584
1027 27	1	GUMMIPUFFER	5131030413	4058546186005
1028 28	2	MUTTER	5131011661	4058546067267
1029 29	1	SCHRAUBE	5131044910	4058546398316
1030 30	1	HALTER	5131030425	4058546124717
1031 31	1	120,07NGSSCHEIBE	5131050056	4058546614591
1032 32	1	VERRIEGEL.-PLATTE	5131050057	4058546614607
1033 33	1	FEDER	5131044914	4058546398354
1034 34	1	EINSTELLKNOPF	5131050058	4058546614614
1035 35	1	GRUNDPLATTE	5131050059	4058546614621
1036 36	1	BEFESTIGUNGSBOLZEN	5131044908	4058546398293
1037 37	1	LEISTUNGSSCHILD	5131050060	4058546614638
1038 38	1	ANSCHLAG	5131001023	4058546338626
1039 39	1	ETIKETT	5131046792	4058546464240