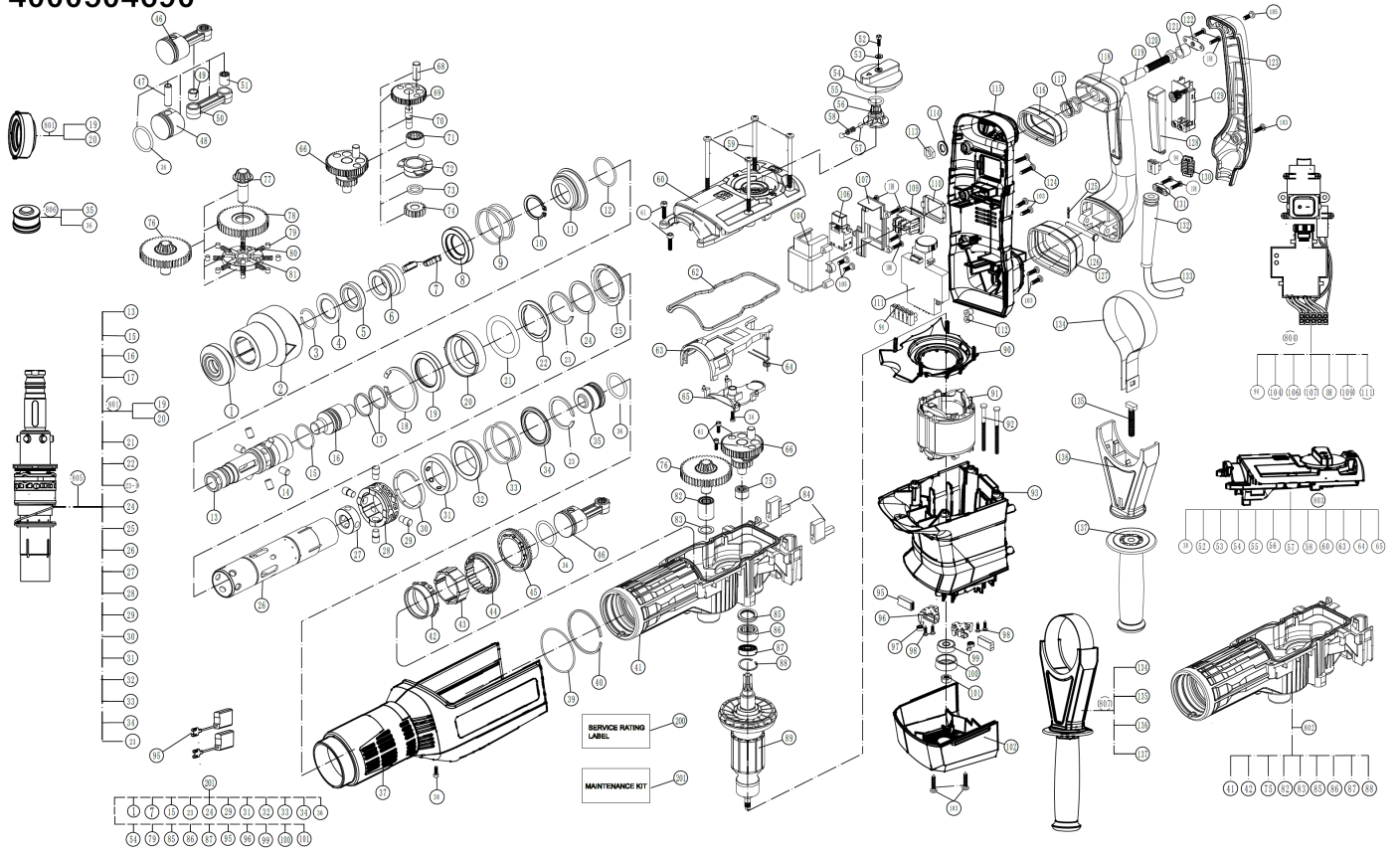


# **SMRH9K MEISSELHAMMER IN2**

**4935500785 - SMRH9K - 4000504690**

# AEG

4000504690



Position	Quantity	Description	Part number	EAN
1001 1	1	GUMMIKAPPE	4931511655	4058546655112
1002 2	1	HUELSE	4931511656	4058546655129
1003 3	1	SPRENGRING	4931511657	4058546655136
1004 4	1	SCHEIBE	4931511658	4058546655143
1005 5	1	GUMMIRING	4931511659	4058546655150
1006 6	1	VERRIEGEL.-HUELSE	4931511660	4058546655167
1007 7	2	PASSFEDER	4931511661	4058546655174
1008 8	1	FEDER	4931511662	4058546655181
1009 9	1	FEDER	4931511663	4058546655198
1010 10	1	SICHERUNGSRING	4931511664	4058546655204
1011 11	1	ABDECKKAPPE	4931511665	4058546655211
1012 12	1	O-RING	4931511666	4058546655228
1013 13	1	SPINDEL	4931511626	4058546654825
1014 14	6	STIFT	4931511667	4058546655235
1015 15	1	O-RING	4931511627	4058546654832
1016 16	1	SCHLAGKOERPER	4931511628	4058546654849
1017 17	2	DICHTUNG	4931511629	4058546654856
1018 18	1	SICHERUNGSRING	4931511668	4058546655242
1019 19	1	DICHTUNG	4931511631	4058546654870
1020 20	1	SCHMIERUNGSRING	4931511632	4058546654887
1021 21	1	O-RING	4931511633	4058546654894
1022 22	1	ISOLIERBUCHSE	4931511634	4058546654900
1023 23	2	BREMSRING	4931511635	4058546654917
1024 24	1	GLEITRING	4931511636	4058546654924
1025 25	1	DICHTUNGSHALTER	4931511637	4058546654931
1026 26	1	ZYLINDER	4931511638	4058546654948
1027 27	1	GLEITRING	4931511639	4058546654955
1028 28	1	DISTANZBUCHSE	4931511640	4058546654962
1029 29	4	VERSCHLUSS	4931511641	4058546654979
1030 30	1	KLEMME	4931511642	4058546654986
1031 31	1	DAEMPFUNGSRING	4931511643	4058546654993
1032 32	1	GLEITRING	4931511644	4058546655006
1033 33	1	FEDER	4931511645	4058546655013
1034 34	1	DISTANZRING	4931511646	4058546655020
1035 35	1	SCHLAGKOERPER	4931511648	4058546655044
1036 36	2	O-RING	4931511649	4058546655051
1037 37	1	DECKEL	4931511669	4058546655259
1038 38	2	SCHRAUBE	4931511670	4058546655266
1039 39	1	O-RING	4931511671	4058546655273
1040 40	1	BREMSRING	4931511672	4058546655280
1041 41	1	GETRIEBEKASTEN	4931511595	4058546654511
1042 42	1	SCHMIERUNGSRING	4931511596	4058546654528
1043 43	1	ANTRIEBSHUELSE	4931511673	4058546655297
1044 44	1	KUPPLUNG	4931511674	4058546655303
1045 45	1	ZAHNRAD	4931511675	4058546655310
1046 46	1	PLEUEL	4931511588	4058546654443
1047 47	1	STIFT	4931511589	4058546654450
1048 48	1	KOLBEN	4931511590	4058546654467
1049 49	1	DISTANZSCHEIBE	4931511591	4058546654474
1050 50	1	PLEUEL	4931511592	4058546654481

Position	Quantity	Description	Part number	EAN
1051 51	1	NADELLAGER	4931511593	4058546654498
1052 52	1	SCHRAUBE	4931511605	4058546654610
1053 53	1	SCHEIBE	4931511606	4058546654627
1054 54	1	DREHKNOPF	4931511607	4058546654634
1055 55	1	O-RING	4931511608	4058546654641
1056 56	1	VERBINDUNGSSTUECK	4931511609	4058546654658
1057 57	2	KUGEL	4931511610	4058546654665
1058 58	1	FEDER	4931511611	4058546654672
1059 59	4	SCHRAUBE	4931511676	4058546655327
1060 60	1	GETRIEBEDECKEL	4931511612	4058546654689
1061 61	4	SCHRAUBE	4931511613	4058546654696
1062 62	1	DICHTUNG	4931511677	4058546655334
1063 63	1	STELLELEMENT	4931511614	4058546654702
1064 64	1	FEDER	4931511615	4058546654719
1065 65	1	HALTERUNG	4931511616	4058546654726
1066 66	1	KURBELRAD	4931511580	4058546654368
1068 67	1	STIFT	4931511581	4058546654375
1069 68	1	ZAHNRAD	4931511582	4058546654382
1070 69	1	EXZENTERACHSE	4931511583	4058546654399
1071 70	1	NADELLAGER	4931511584	4058546654405
1072 71	1	ANTRIEBSWELLE	4931511585	4058546654412
1073 72	1	DISTANZSCHEIBE	4931511586	4058546654429
1074 73	1	ZAHNRAD	4931511587	4058546654436
1075 74	1	NADELLAGER	4931511597	4058546654535
1076 75	1	RITZEL	4931511574	4058546654306
1077 76	1	SCHAFT	4931511575	4058546654313
1078 77	1	ZAHNRAD	4931511576	4058546654320
1079 78	8	KUGEL	4931511577	4058546654337
1080 79	8	FEDER	4931511578	4058546654344
1081 80	1	AUFNAHME	4931511579	4058546654351
1082 81	1	NADELLAGER	4931511598	4058546654542
1083 82	1	SCHEIBE	4931511599	4058546654559
1084 83	2	HALTEBUEGEL	4931511678	4058546655341
1085 84	1	DICHTUNG	4931511600	4058546654566
1086 85	1	NADELLAGER	4931511601	4058546654573
1087 86	1	DICHTRING	4931511602	4058546654580
1088 87	1	SICHERUNGSRING	4931511603	4058546654597
1089 88	1	STATOR	4931511679	4058546655358
1090 89	1	DECKEL	4931511680	4058546655365
1091 90	1	FELD F. ELEKTROMOTOR	4931511681	4058546655372
1092 91	2	SCHRAUBE	4931511682	4058546655389
1093 92	1	GEHAEUSE	4931511683	4058546655396
1094 93	7	KABELKLEMME	4931511684	4058546655402
1095 94	1	KOHLEBUERSTE	4931511685	4058546655419
1096 95	1	KOHLEHALTER	4931511686	4058546655426
1097 96	1	FEDER	4931511687	4058546655433
1098 97	4	SCHRAUBE	4931511688	4058546655440
1099 98	1	LAGER	4931511689	4058546655457
1100 99	1	LAGERRING	4931511690	4058546655464
1101 100	1	MUTTER	4931511691	4058546655471

Position	Quantity	Description	Part number	EAN
1102 101	1	DECKEL	4931511692	4058546655488
1103 102	7	SCHRAUBE	4931511693	4058546655495
1104 103	1	GEHAEUSE	4931511618	4058546654740
1105 104	3	SCHRAUBE	4931511694	4058546655501
1106 105	1	SCHALTER	4931511619	4058546654757
1107 106	1	DECKEL	4931511620	4058546654764
1108 107	8	SCHRAUBE	4931511621	4058546654771
1109 108	1	SCHALTER	4931511622	4058546654788
1110 109	1	DECKEL	4931511623	4058546654795
1111 110	1	EINSTELLSEGMENT	4931511624	4058546654801
1112 111	2	ABDECKUNG	4931511695	4058546655518
1113 112	1	MUTTER	4931511696	4058546655525
1114 113	1	SCHEIBE	4931511697	4058546655532
1115 114	1	GRIFFSTUECK	4931511698	4058546655549
1116 115	1	DAEMPFUNGSSELEMENT	4931511699	4058546655556
1117 116	1	FEDER	4931511700	4058546655563
1118 117	1	GRIFFSTUECK	4931511701	4058546655570
1119 118	1	HUELSE	4931511702	4058546655587
1120 119	1	SCHRAUBE	4931511703	4058546655594
1121 120	1	GUMMIPUFFER	4931511704	4058546655600
1122 121	1	HALTEPLATTE	4931511705	4058546655617
1123 122	1	HANDGRIFFDECKEL	4931511706	4058546655624
1124 123	2	SCHRAUBE	4931511707	4058546655631
1125 124	1	SPLINT	4931511708	4058546655648
1126 125	1	STIFT	4931511709	4058546655655
1127 126	1	DAEMPFUNGSSELEMENT	4931511710	4058546655662
1128 127	1	DRUECKER	4931511711	4058546655679
1129 128	1	SCHALTER	4931511712	4058546655686
1130 129	1	FERRITKERN	4931511713	4058546655693
1131 130	1	KABELHAKEN	4931511714	4058546655709
1132 131	1	KABELSCHUTZSCHLAUCH	4931511715	4058546655716
1133 132	1	ELEKTRISCHES KABEL	4931511716	4058546655723
1134 133	1	BAND	4931511651	4058546655075
1135 134	1	SCHRAUBE	4931511652	4058546655082
1136 135	1	HALTERUNG	4931511653	4058546655099
1137 136	1	GRIFF	4931511654	4058546655105
1200 137	1	LEISTUNGSSCHILD	4931511717	4058546655730
1201 138	1	WARTUNGSSET	4931511718	4058546655747
1801 139	1	SCHMIERUNGSRING	4931511630	4058546654863
1802 140	1	GETRIEBEKASTEN	4931511594	4058546654504
1803 141	1	GETRIEBEDECKEL	4931511604	4058546654603
1804 142	1	ELEKTRONIK	4931511617	4058546654733
1805 143	1	SPINDEL	4931511625	4058546654818
1806 144	1	SCHLAGKOERPER	4931511647	4058546655037
1807 145	1	HANDGRIFF	4931511650	4058546655068