

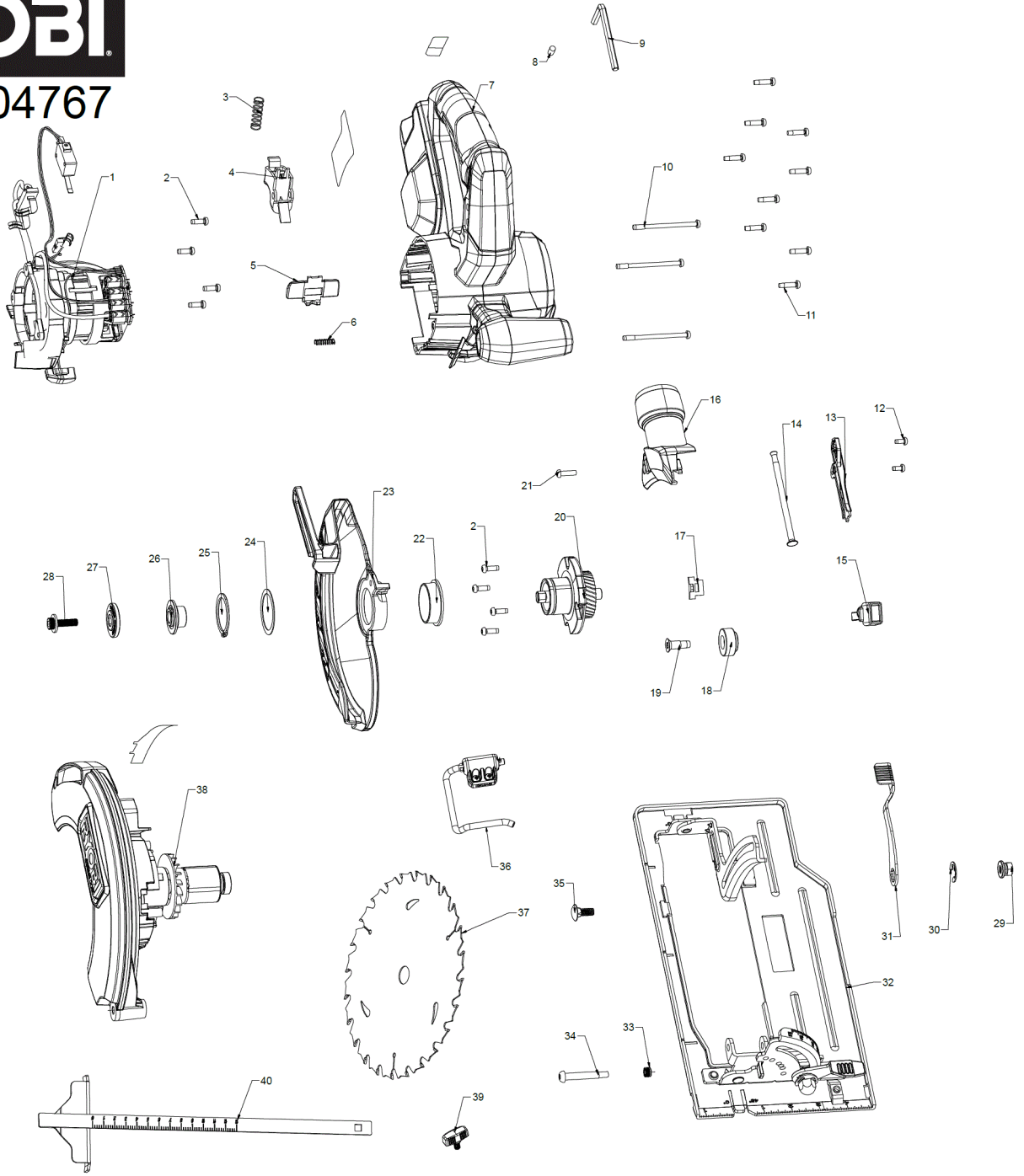
RCS18BL1-0 AKKU-KREISSAEGE XXX

5133007037 - RCS18BL1-0 - 4000504767



RYOBI

4000504767



Position	Quantity	Description	Part number	EAN
1001 1	1	FELD F. ELEKTROMOTOR	5131049215	4058546606183
1002 2	8	SCHRAUBE	5131048498	4058546546274
1003 3	1	FEDER	5131044906	4058546398279
1004 4	1	DRUECKER	5131044905	4058546398262
1005 5	1	KNOPF	5131044904	4058546398255
1006 6	1	DRUECKER	5131048495	4058546546243
1007 7	1	GEHAEUSE	5131050447	4058546674250
1008 8	1	STOPFEN	5131019717	4058546108663
1009 9	1	SCHLUESSEL	5131049217	4058546606206
1010 10	3	SCHRAUBE	5131049218	4058546606213
1011 11	10	SCHRAUBE	5131049219	4058546606220
1012 12	2	SCHRAUBE	5131049220	4058546606237
1013 13	1	DECKEL	5131049221	4058546606244
1014 14	1	FEDER	5131049222	4058546606251
1015 15	1	SPINDELARRETIERUNG	5131049223	4058546606268
1016 16	1	STAUBABSAUGVORRTG	5131050448	4058546674267
1017 17	1	STAUBKAPPE	5131041207	4058546064716
1018 18	1	STOSSFAENGER	5131031109	4058546127787
1019 19	1	SCHRAUBE	5131044917	4058546398385
1020 20	1	GETRIEBEKASTEN	5131049225	4058546606282
1021 21	1	SCHRAUBE	5131048503	4058546546328
1022 22	1	HUELSE	5131049226	4058546606299
1023 23	1	SCHUTZHAUBE	5131049227	4058546606305
1024 24	1	SCHEIBE	5131049228	4058546606312
1025 25	1	SICHERUNGSRING	5131049229	4058546606329
1026 26	1	SPANNFLANSCH	5131050449	4058546674274
1027 27	1	KLEMME	5131049231	4058546606343
1028 28	1	SCHRAUBE	5131049232	4058546606350
1029 29	1	FLANSCHMUTTER	5131031946	4058546056780
1030 30	1	SICHERUNGSRING	5131031128	4058546127954
1031 31	1	ARM	5131049233	4058546606367
1032 32	1	GRUNDPLATTE	5131049234	4058546606374
1033 33	1	MUTTER	5131011661	4058546067267
1034 34	1	SCHRAUBE	5131044910	4058546398316
1035 35	1	BEFESTIGUNGSBOLZEN	5131031126	4058546127930
1036 36	1	HAKEN	5131049235	4058546606381
1037 37	1	CSB184A1 Saegeblatt fuer R18CS7	5132003615	4892210157645
1038 38	1	ANKER F.ELEKTROMOTOR	5131050450	4058546674281
1039 39	1	BEFESTIGUNGSBOLZEN	5131044908	4058546398293
1040 40	1	TIEFENANSCHLAG	5131044907	4058546398286