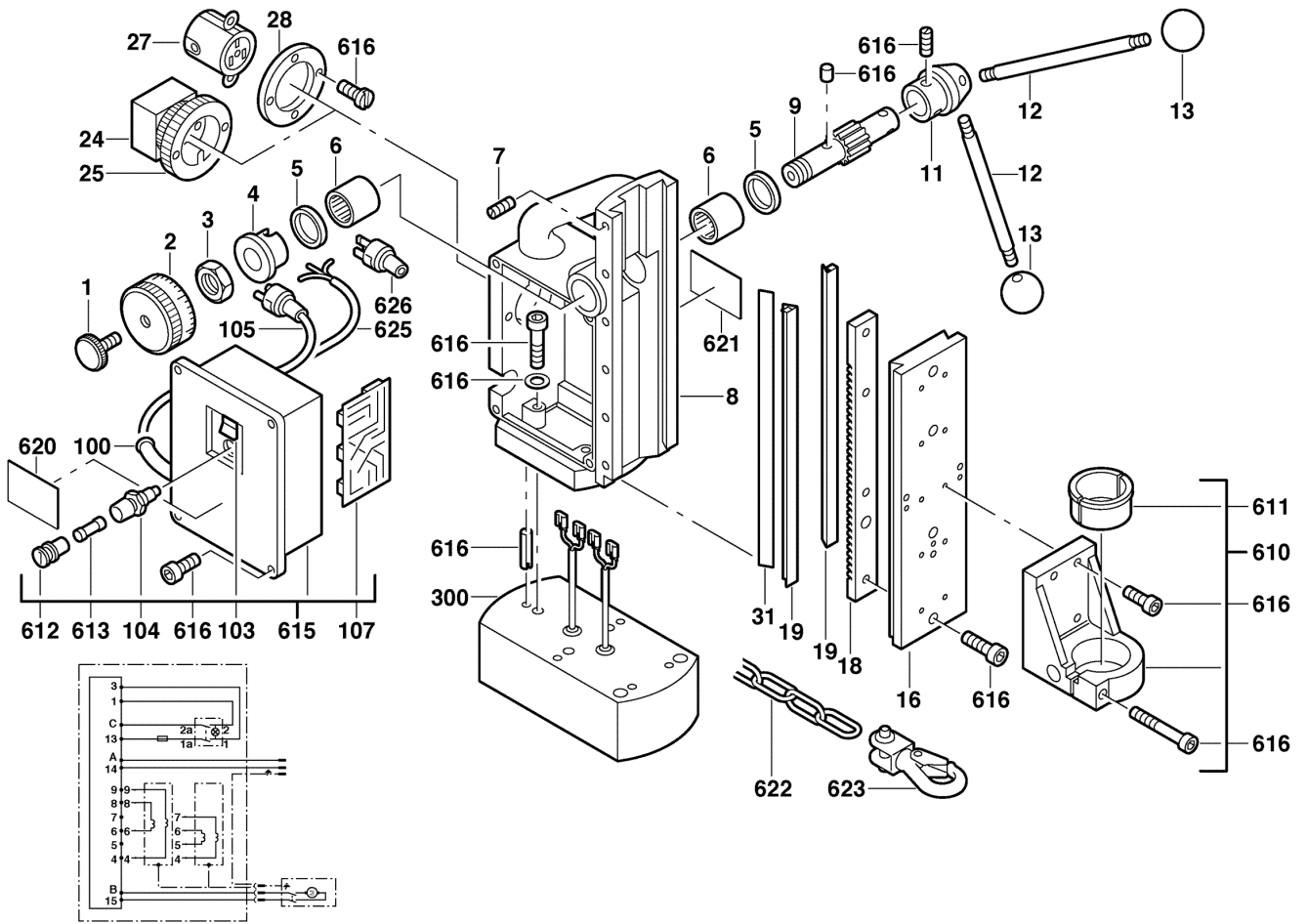


MAGNETBOHRSTAENDER DH16/RS IN2

4932309228 - DH16/RS - 4000353727





Position	Quantity	Description	Part number	EAN
0001 1	1	SCHRAUBE	Item discontinued(4931353650)	
0002 2	1	SKALA	Item discontinued(4931353651)	
0003 3	1	MUTTER	Item discontinued(4931353652)	
0004 4	1	BUECHSE	Item discontinued(4931353653)	
0005 5	2	RING	Item discontinued(4931353654)	
0006 6	2	LAGERBUCHSE	Item discontinued(4931353655)	
0007 7	7	SCHRAUBE	Item discontinued(4931353656)	
0008 8	1	GEHAEUSE	Item discontinued(4931353657)	
0009 9	1	VORSCHUBWELLE	Item discontinued(4931353658)	
0011 10	1	NABE	Item discontinued(4931353660)	
0012 11	3	HEBEL	Item discontinued(4931353661)	
0013 12	3	GRIFF	Item discontinued(4931353662)	
0016 13	1	SCHLITTEN	Item discontinued(4931353664)	
0018 14	1	ZAHNSTANGE	Item discontinued(4931353665)	
0019 15	2	LEISTE	Item discontinued(4931353666)	
0024 16	1	STECKDOSENKOERPER	Item discontinued(4931353671)	
0025 17	1	STECKERFASSUNG	Item discontinued(4931353672)	
0031 18	1	DRUCKSTUECK	Item discontinued(4931353680)	
0100 19	1	FUEHRUNG	Item discontinued(4931353682)	
0103 20	1	SCHALTER	Item discontinued(4931353685)	
0104 21	1	HALTER	Item discontinued(4931353686)	
0105 22	1	KABEL	Item discontinued(4931353691)	
0107 23	1	LEITERPLATTE	Item discontinued(4931353696)	
0300 24	1	FUSS	Item discontinued(4931353697)	
0610 25	1	HALTERUNG	Item discontinued(4931360784)	
0612 26	1	SICHERUNG	Item discontinued(4931353687)	
0613 27	1	SICHERUNG	Item discontinued(4931353689)	
0615 28	1	ISOLIERTEIL	Item discontinued(4931353684)	
0616 29	1	KLEINMATERIAL	Item discontinued(4931353693)	
0620 30	1	TYPENSCHILD	4931378792	4002395684694
0621 31	1	LEISTUNGSSCHILD	Item discontinued(4931400057)	
0622 32	1	KETTE	Item discontinued(4931347195)	
0623 33	1	HAKEN	Item discontinued(4931353699)	