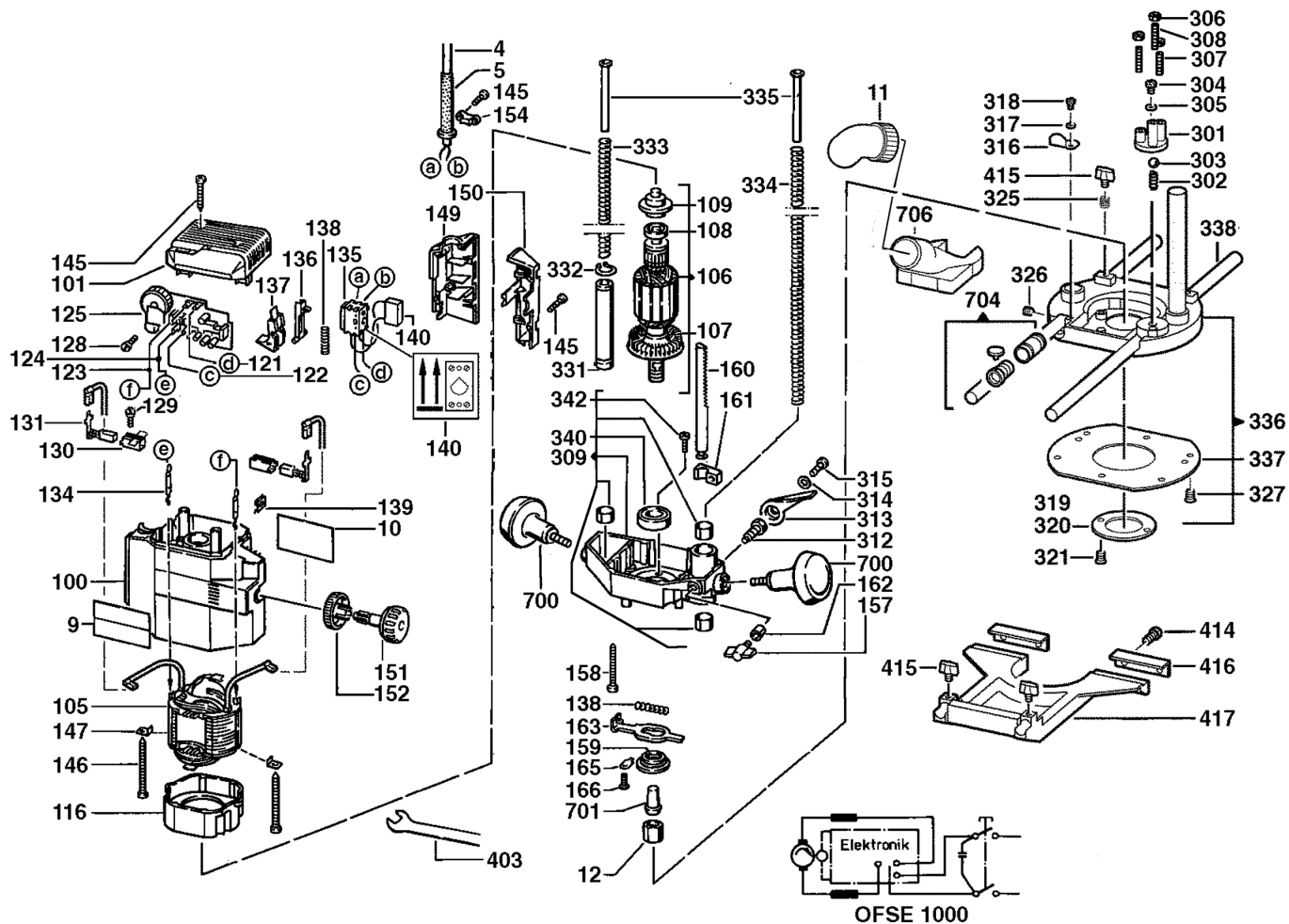


OFSE1000 1000/KOFFER OBERFRAESE IN2

4933378925 - OFSE1000 - 4000378926





Position	Quantity	Description	Part number	EAN
0004 1	1	ANSCHLUSSLEITUNG	4931622896	4002395699629
0005 2	1	KABELSCHUTZSCHLAUCH	4931206687	4002395583379
0009 3	1	TYPENSCHILD	4931378806	4002395684755
0010 4	1	LEISTUNGSSCHILD	Item discontinued(4931378936)	
0011 5	1	ABSAUGSTUTZEN	Item discontinued(4931308849)	
0012 6	1	MUTTER	Item discontinued(4931311676)	
0100 7	1	MOTORGEHAEUSE MI-RT	Item discontinued(4931378930)	
0101 8	1	GEHAEUSEDECKEL	Item discontinued(4931361598)	
0105 9	1	FELD F. ELEKTROMOTOR	Item discontinued(4931378249)	
0106 10	1	ANKER 230V 653463	Item discontinued(4931361597)	
0107 11	1	VENTILATOR	Item discontinued(4931311687)	
0108 12	1	KUGELLAGER	4931901253	4002395706358
0109 13	1	MAGNETSCHEIBE	Item discontinued(4931340190)	
0116 14	1	LUFTFUEHRUNGSRING	Item discontinued(4931311668)	
0121 15	1	LEITUNG	Item discontinued(4931340201)	
0122 16	1	LEITUNG	Item discontinued(4931340202)	
0123 17	1	LEITUNG	Item discontinued(4931340203)	
0124 18	1	LEITUNG	Item discontinued(4931340204)	
0125 19	1	DREHZAHLREGLER	Item discontinued(4931378250)	
0128 20	1	BOLZEN	Item discontinued(4931340206)	
0129 21	2	D 7981 SHR ST3,9X13-F-H BR	4931623591	4002395703005
0130 22	2	KOHLEHALTER	Item discontinued(4931361587)	
0131 23	1	KOHLEBUERSTENPAAR	Item discontinued(4931361842)	
0134 24	2	VERBINDUNGSSTECKER	Item discontinued(4931311690)	
0135 25	1	SCHALTER	Item discontinued(4931311691)	
0136 26	1	SCHALTLEISTE	Item discontinued(4931311695)	
0137 27	1	SCHALTGRIFF	4931338940	4002395622627
0138 28	2	DRUCKFEDER	Item discontinued(4931311697)	
0139 29	1	PLATTE	Item discontinued(4931311694)	
0140 30	1	KONDENSATOR	Item discontinued(4931311692)	
0145 31	8	SCHRAUBE	4931624515	4002395757367
0146 32	2	SCHRAUBE	Item discontinued(4931622455)	
0147 33	2	PRATZE	Item discontinued(4931311675)	
0149 34	1	DECKEL	Item discontinued(4931378928)	
0150 35	1	DECKEL	Item discontinued(4931378929)	
0151 36	1	STELLRAD	Item discontinued(4931338938)	
0152 37	1	SKALENRING	Item discontinued(4931338939)	
0154 38	1	KABELSCHELLE	Item discontinued(4931312542)	
0157 39	1	FLUEGELSCHRAUBE	Item discontinued(4931311680)	
0158 40	4	SCHRAUBE	Item discontinued(4931013473)	
0159 41	1	MUTTER	Item discontinued(4931311677)	
0160 42	1	FALZTIEFENANSCHLAG	Item discontinued(4931311678)	
0161 43	1	KLEMMSTUECK	Item discontinued(4931311679)	
0162 44	1	SPANNHUELSE	Item discontinued(4931311681)	
0163 45	1	SPERRE	Item discontinued(4931311682)	
0165 46	1	PLATTE	Item discontinued(4931311684)	
0166 47	1	SCHRAUBE	Item discontinued(4931311701)	
0301 48	1	STUFENANSCHLAG	Item discontinued(4931378935)	
0302 49	1	DRUCKFEDER	Item discontinued(4931311617)	
0303 50	1	KUGEL	Item discontinued(4931980476)	

Position	Quantity	Description	Part number	EAN
0304 51	1	SCHRAUBE	Item discontinued(4931622434)	
0305 52	1	SCHEIBE	Item discontinued(4931624146)	
0306 53	3	MUTTER	4931613190	4002395694136
0307 54	2	SCHRAUBE	Item discontinued(4931622535)	
0308 55	1	GEWINDESTIFT	Item discontinued(4931622503)	
0309 56	1	MOTORTRAEGER	Item discontinued(4931378931)	
0312 57	1	SCHRAUBE	Item discontinued(4931311686)	
0313 58	1	KLEMMHEBEL	4931311685	4002395595891
0314 59	1	N874289 SICH-SHB 5,3	Item discontinued(4931943998)	
0315 60	1	SCHRAUBE	Item discontinued(4931620205)	
0316 61	1	HEBEL	Item discontinued(4931378234)	
0317 62	1	O-RING	Item discontinued(4931622952)	
0318 63	1	SCHRAUBE	Item discontinued(4931378237)	
0319 64	1	SCHEIBE	Item discontinued(4931378235)	
0320 65	1	SCHEIBE	4931378236	4002395683475
0321 66	2	SCHRAUBE	Item discontinued(4931378239)	
0325 67	2	DRUCKFEDER	Item discontinued(4931311683)	
0326 68	1	SCHRAUBE	4931622432	4002395697816
0327 69	6	SCHRAUBE	Item discontinued(4931378238)	
0331 70	1	FUEHRUNGSHUELSE	Item discontinued(4931378257)	
0332 71	1	SPERRING D 471 16X1	Item discontinued(4931622440)	
0333 72	1	DRUCKFEDER	Item discontinued(4931378258)	
0334 73	1	DRUCKFEDER	Item discontinued(4931378259)	
0335 74	2	NIET	Item discontinued(4931622457)	
0336 75	1	GRUNDPLATTE	Item discontinued(4931378933)	
0337 76	1	GEHAEUSE	Item discontinued(4931378233)	
0338 77	2	FUEHRUNGSSTANGE	Item discontinued(4931313263)	
0340 78	1	KUGELLAGER	Item discontinued(4931623202)	
0342 79	2	SCHRAUBE	Item discontinued(4931311702)	
0403 80	1	SCHLUESSEL	4931822228	4002395706181
0414 81	4	SCHRAUBE	Item discontinued(4931618556)	
0415 82	4	SCHRAUBE	4931274068	4002395588558
0416 83	2	MONTAGESATZ	Item discontinued(4931317509)	
0417 84	1	PARALLELANSCHLAG	Item discontinued(4931311321)	
0700 85	2	GRIFF	Item discontinued(4931311721)	
0706 86	1	ADAPTER	Item discontinued(4931378230)	
0701 87	1	PRAeZISIONS-SPANNZANGE 8MM	Item discontinued(4932256303)	
0704 88	1	GUIDE PARALLELE	4932311584	