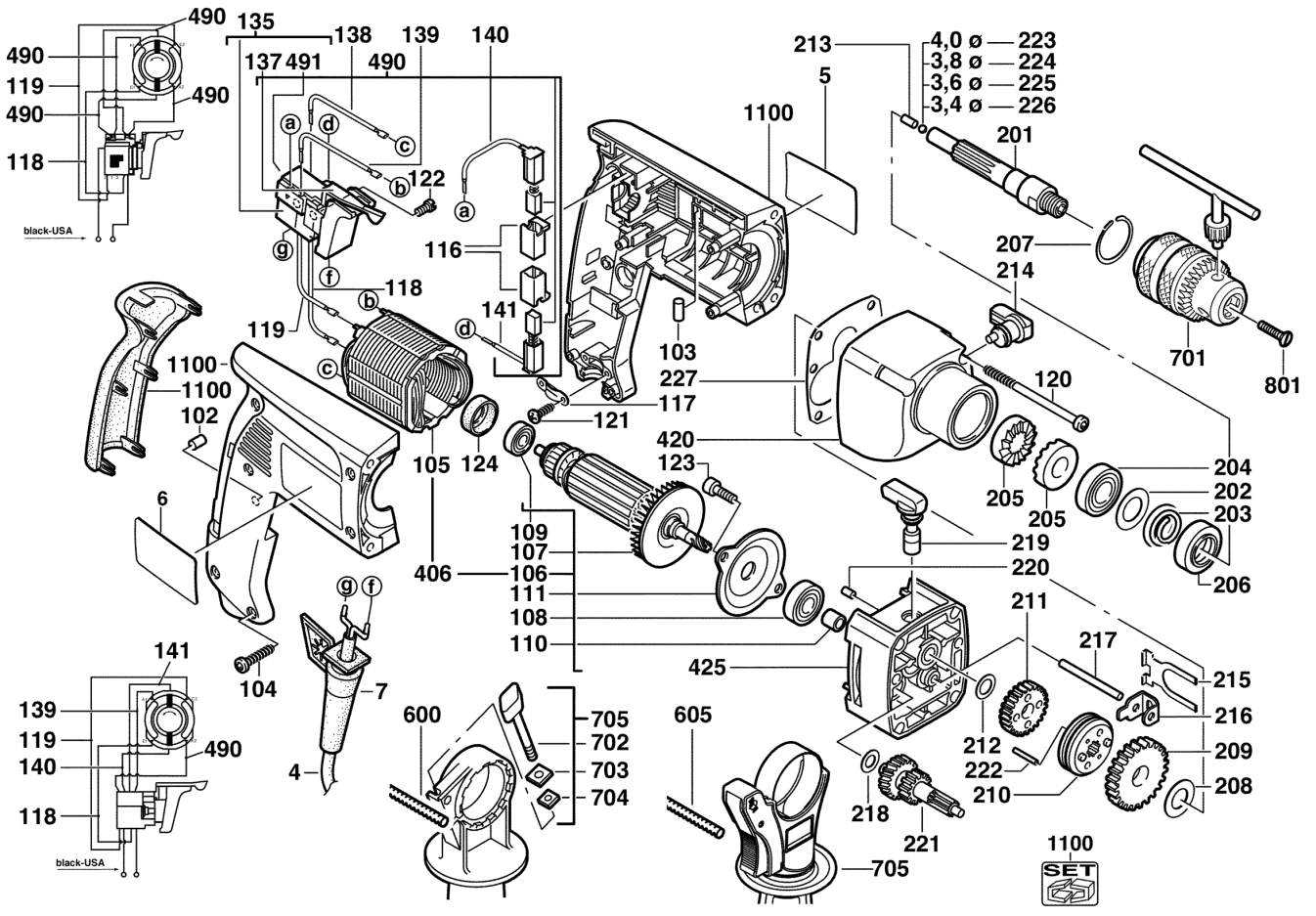


**5378-20E 120V MILW SB2E18R-60HZ MI1**

**4933359600 - 5378 - 4000380348**





| Position | Quantity | Description                | Part number                   | EAN           |
|----------|----------|----------------------------|-------------------------------|---------------|
| 0004 1   | 1        | ANSCHLUSSLEITUNG           | Item discontinued(4931624032) |               |
| 0005 2   | 1        | TYPENSCHILD                | 4931378806                    | 4002395684755 |
| 0006 3   | 1        | WARNSCHILD                 | Item discontinued(4931380106) |               |
| 0007 4   | 1        | KABELSCHUTZSCHLAUCH        | 4931359575                    | 4002395653607 |
| 0102 5   | 3        | NIEDERHALTER               | 4931409768                    | 4002395847617 |
| 0103 6   | 2        | NIEDERHALTER               | 4931307423                    | 4002395593316 |
| 0104 7   | 6        | SCHRAUBE                   | 4931624515                    | 4002395757367 |
| 0107 8   | 1        | VENTILATOR                 | 4931302487                    | 4002395591732 |
| 0108 9   | 1        | RILLENKUGELLAGER           | 4931368037                    | 4002395670642 |
| 0109 10  | 1        | KUGELLAGER                 | 4931901253                    | 4002395706358 |
| 0110 11  | 1        | BUECHSE                    | 4931343243                    | 4002395629671 |
| 0111 12  | 1        | LAGERDECKEL                | 4931267585                    | 4002395587636 |
| 0116 13  | 2        | BUERSTENH.-ISOLAT.         | 4931271678                    | 4058546466411 |
| 0117 14  | 1        | KABELSCHELLE               | 4931256500                    | 4002395586547 |
| 0118 15  | 1        | LEITUNG                    | Item discontinued(4931623180) |               |
| 0119 16  | 1        | LEITUNG                    | 4931623181                    | 4002395700929 |
| 0120 17  | 4        | SCHRAUBE                   | 4931339996                    | 4002395623976 |
| 0121 18  | 2        | SCHRAUBE                   | 4931624516                    | 4002395757374 |
| 0122 19  | 2        | SCHRAUBE                   | 4931621772                    | 4002395695973 |
| 0123 20  | 2        | SCHRAUBE                   | 4931612817                    | 4002395694105 |
| 0124 21  | 1        | GUMMIBUCHSE                | 4931254368                    | 4002395586370 |
| 0135 22  | 1        | STEUERSCHALTER KOMP        | Item discontinued(4931372753) |               |
| 0138 23  | 1        | LEITUNG                    | Item discontinued(4931623177) |               |
| 0139 24  | 1        | LEITUNG                    | 4931623176                    | 4002395700875 |
| 0140 25  | 1        | BUERSTENHALTER             | Item discontinued(4931372808) |               |
| 0141 26  | 1        | BUERSTENHALTER             | 4931372809                    | 4002395676705 |
| 0201 27  | 1        | BOHRSPINDEL M INNENGEWINDE | 4931409811                    | 4002395841837 |
| 0202 28  | 1        | SCHEIBE                    | 4931621809                    | 4002395696048 |
| 0203 29  | 1        | DRUCKFEDER                 | 4931267406                    | 4002395587421 |
| 0204 30  | 1        | KUGELLAGER                 | 4931891058                    | 4002395706303 |
| 0205 31  | 2        | SPINDELRATSCHHE            | 4931267571                    | 4002395587599 |
| 0206 32  | 1        | DICHTRING                  | 4931267522                    | 4002395587537 |
| 0207 33  | 1        | SPERRING                   | 4931890311                    | 4002395706297 |
| 0208 34  | 1        | SCHEIBE                    | 4931621647                    | 4002395695737 |
| 0209 35  | 1        | BOHRSPINDELRAD 1           | 4931426230                    | 4002395905782 |
| 0210 36  | 1        | SCHALTRING VOIIST.         | 4931307130                    | 4002395593064 |
| 0211 37  | 1        | BOHRSPINDELRAD 2           | Item discontinued(4931380869) |               |
| 0212 38  | 1        | SCHEIBE                    | 4931621679                    | 4002395695799 |
| 0213 39  | 1        | SPANNSTIFT                 | 4931805526                    | 4002395706051 |
| 0214 40  | 1        | SCHALTGRIFF                | 4931339525                    | 4002395623297 |
| 0215 41  | 1        | HALTEFEDER                 | 4931307118                    | 4002395593057 |
| 0216 42  | 1        | SCHALTSCHIEBER             | 4931267576                    | 4002395587605 |
| 0217 43  | 1        | SPANNSTIFT                 | 4931621731                    | 4002395695850 |
| 0218 44  | 1        | SCHEIBE                    | 4931621715                    | 4002395695836 |
| 0219 45  | 1        | SCHALTGRIFF                | 4931339526                    | 4002395623303 |
| 0220 46  | 1        | SPANNSTIFT                 | 4931621770                    | 4002395695966 |
| 0221 47  | 1        | VORGELEGE                  | Item discontinued(4931380992) |               |
| 0222 48  | 2        | SPANNSTIFT                 | 4931621732                    | 4002395695867 |
| 0223 49  | 1        | KUGEL                      | 4931805390                    | 4002395706013 |
| 0224 50  | 1        | KUGEL                      | 4931621735                    | 4002395695881 |

| Position | Quantity | Description                          | Part number                   | EAN           |
|----------|----------|--------------------------------------|-------------------------------|---------------|
| 0225 51  | 1        | KUGEL                                | 4931621736                    | 4002395695898 |
| 0226 52  | 1        | KUGEL                                | 4931621737                    | 4002395695904 |
| 0227 53  | 1        | DICHTUNG                             | 4931267583                    | 4002395587629 |
| 0406 54  | 1        | UMBAUSATZ                            | Item discontinued(4931387173) |               |
| 0420 55  | 1        | GETRIEBEKASTEN                       | 4931380479                    | 4002395689651 |
| 0425 56  | 1        | LAGERSCHILD                          | 4931380475                    | 4002395689620 |
| 0605 57  | 1        | TIEFENANSCHLAG                       | 4931384434                    | 4002395719402 |
| 0801 58  | 1        | VIS DE SURETE                        | 4931401643                    | 4002395763993 |
| 1100 59  | 1        | GEHAEUSE                             | 4931359606                    | 4002395653737 |
| 0701 60  | 1        | ZAHNKRANZBOHRFUTTER 1.5-13MM 1/2X20  | 4932267980                    | 4002395300488 |
| 0705 61  | 1        | ZUSATZHANDGRIFF FUeR 43 MM SPANNHALS | 4932373725                    | 4002395352647 |