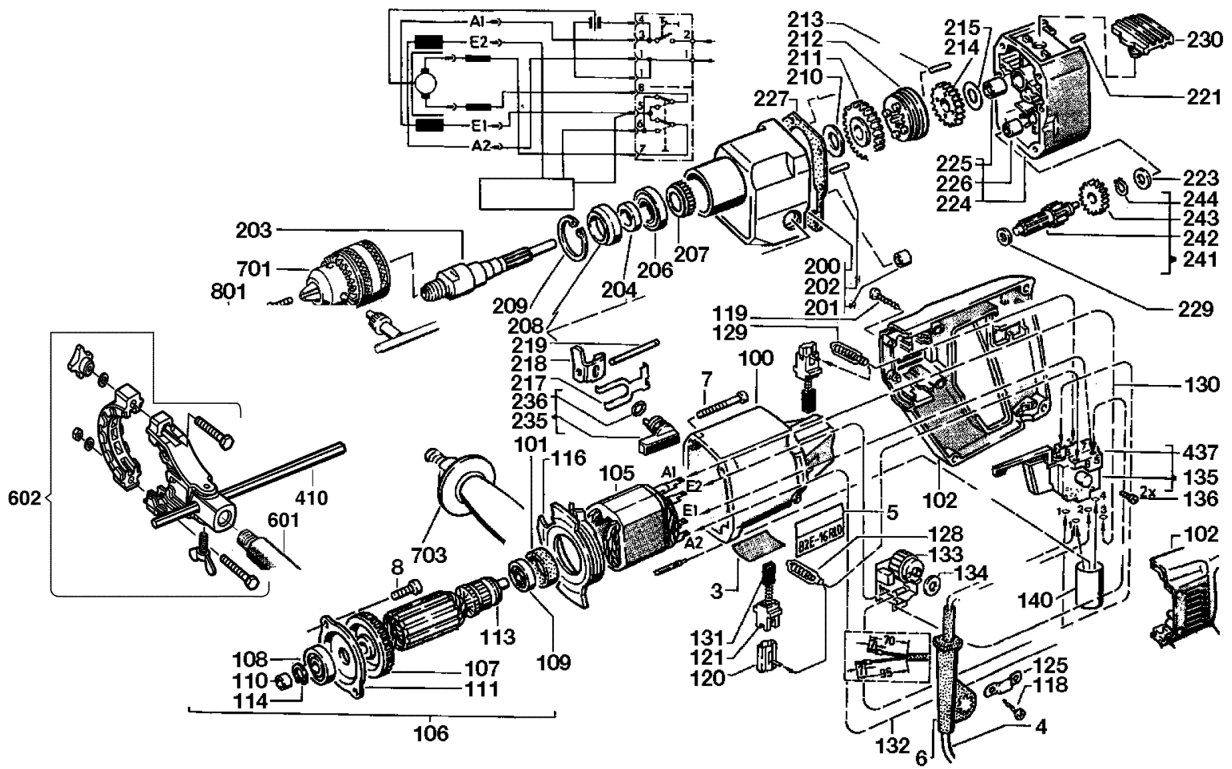


B2E16RLD BOHRMASCHINE IN2

4933380482 - B2E16RLD - 4000380483





Position	Quantity	Description	Part number	EAN
0003 1	1	LEISTUNGSSCHILD	Item discontinued(4931380499)	
0004 2	1	ANSCHLUSSLEITUNG	4931622543	4002395698318
0005 3	2	FIRMENSCHILD	4931380498	4002395689729
0006 4	1	KABELSCHUTZSCHLAUCH	4931359575	4002395653607
0007 5	4	SCHRAUBE	4931606830	4002395693795
0008 6	2	SCHRAUBE	4931612817	4002395694105
0100 7	1	GEHAEUSE	4931359587	4002395653676
0101 8	1	GUMMIBUCHSE	4931301483	4002395591428
0102 9	1	HANDGRIFF	4931380490	4002395689699
0105 10	1	FELD F. ELEKTROMOTOR	4931442738	4002395883998
0106 11	1	ANKER F.ELEKTROMOTOR	4931442676	4002395884520
0107 12	1	VENTILATOR	Item discontinued(4931271335)	
0108 13	1	RILLENKUGELLAGER	4931368037	4002395670642
0109 14	1	KUGELLAGER	4931901253	4002395706358
0110 15	1	DICHTBUECHSE	4931267417	4002395587452
0111 16	1	LAGERDECKEL	4931267463	4002395587490
0113 17	1	ISOLIERSCHEIBE	4931271823	4002395588138
0114 18	1	RING	4931605115	4002395693603
0116 19	1	LUFTFUEHRUNGSRING	4931271360	4002395587889
0118 20	2	SCHRAUBE	4931624538	4002395760039
0119 21	7	SCHRAUBE	4931618253	4002395694945
0120 22	2	BUERSTENHALTER	4931317547	4002395600229
0121 23	2	BUERSTENH.-ISOLAT.	4931317543	4002395600182
0125 24	1	KABELSCHELLE	4931256500	4002395586547
0128 25	1	DROSSEL	4931622654	4002395698660
0129 26	1	DROSSEL	4931622655	4002395698677
0130 27	1	LEITUNG	4931622244	4002395697151
0131 28	1	KOHLEBUERSTEN-SET	4931392577	4002395740703
0132 29	1	LEITUNG	4931622245	4002395697168
0133 30	1	LEITERPLATTE MI-GR	4931395285	4002395860586
0134 31	1	RING	4931271764	4002395588114
0135 32	1	SCHALTER	4931380488	4002395689682
0136 33	2	SCHRAUBE	4931621772	4002395695973
0140 34	1	KONDENSATOR	4931622487	4002395698042
0200 35	1	GETRIEBEKASTEN	4931412489	4002395799442
0201 36	1	NADELLAGER	4931219424	4002395583874
0202 37	2	ZYLINDERSTIFT	4931615663	4002395694402
0203 38	1	BOHRSPINDEL	4931320032	4002395602117
0204 39	1	HUELSE	4931267415	4002395587445
0206 40	1	KUGELLAGER	4931891058	4002395706303
0207 41	1	SPINDELRATSCHHE	4931267571	4002395587599
0208 42	1	DICHTRING	4931267522	4002395587537
0209 43	1	SPERRING	4931890311	4002395706297
0210 44	1	SCHEIBE	4931943605	4002395707119
0211 45	1	BOHRSPINDELRAD	4931307985	4002395593651
0212 46	1	SCHALTRING VOIIST.	4931307130	4002395593064
0213 47	2	SPANNSTIFT	4931621732	4002395695867
0214 48	1	BOHRSPINDELRAD	4931307988	4002395593675
0215 49	1	SCHEIBE	4931901226	4002395706334
0217 50	1	HALTEFEDER	4931307118	4002395593057

Position	Quantity	Description	Part number	EAN
0218 51	1	SCHALTSCHIEBER	4931309010	4002395594122
0219 52	1	SPANNSTIFT	4931621731	4002395695850
0221 53	1	ZYLINDERSTIFT	4931621650	4002395695744
0223 54	1	SCHEIBE	4931621995	4002395696550
0224 55	1	LAGERSCHILD	4931412603	4002395815098
0225 56	1	Nadelhuelse	4931912093	4002395706464
0226 57	1	NADELLAGER	4931219422	4002395583867
0227 58	1	DICHTUNG	4931307995	4002395593729
0229 59	1	SCHEIBE	4931919962	4002395706563
0230 60	1	DECKEL	4931309131	4002395594184
0235 61	1	SCHALTGRIFF	4931310479	4002395594597
0236 62	1	O-RING	4931621782	4002395893485
0241 63	1	VORGELEGE	4931307989	4002395593682
0242 64	1	VORGELEGEWELLE	4931307990	4002395593699
0243 65	1	VORGELEGERAD	4931307993	4002395593712
0244 66	1	RING	4931605142	4002395693627
0410 67	1	TIEFENANSCHLAG	4931245452	4002395585175
0437 68	1	SCHALTHEBEL	4931353794	4002395642953
0601 69	1	VERLAENGERUNG	4931220759	4002395583942
0602 70	1	SPANNRING	4931407016	4002395784844
0801 71	1	SICHERUNGSSCHRAUBE	4931401643	4002395763993
0701 72	1	ZAHNKRANZBOHRFUTTER 3-16MM M18X2.5	4932320014	4002395310784
0703 73	1	HANDGRIFF 180-230/WP/WSA P1A/M	4931433531	4002395889259