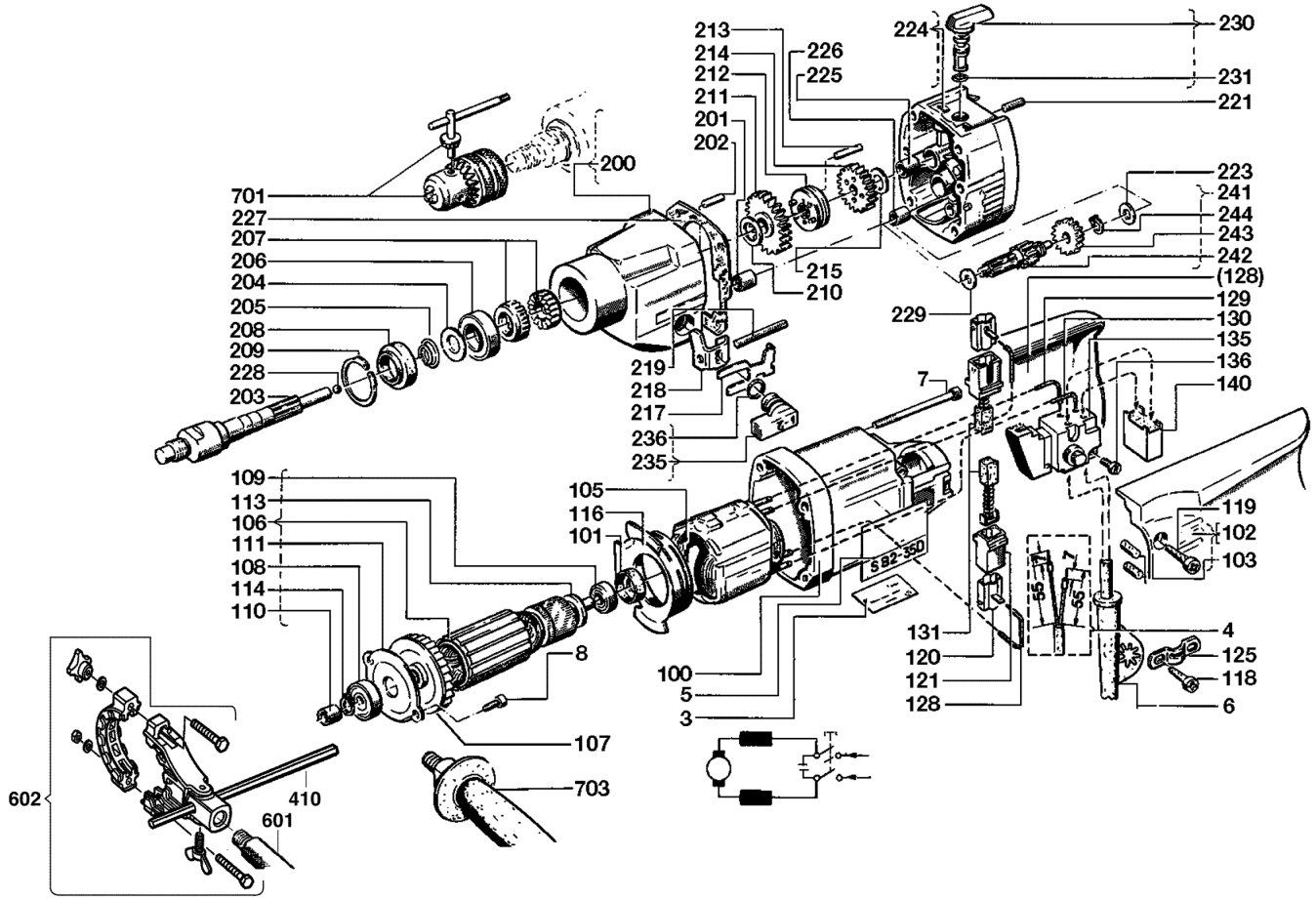


# SB2-35D SCHLAGBOHRMASCHINE IN2

4933380507 - SB2-35D - 4000380508





Position	Quantity	Description	Part number	EAN
0003 1	1	LEISTUNGSSCHILD	4931380513	4002395689767
0004 2	1	ANSCHLUSSLEITUNG	4931622543	4002395698318
0005 3	2	FIRMENSCHILD	4931380498	4002395689729
0006 4	1	KABELSCHUTZSCHLAUCH	4931359575	4002395653607
0007 5	4	SCHRAUBE	4931606830	4002395693795
0008 6	2	SCHRAUBE	4931612817	4002395694105
0100 7	1	GEHAEUSE	4931359587	4002395653676
0101 8	1	GUMMIBUCHSE	4931301483	4002395591428
0102 9	1	HANDGRIFF	4931359589	4002395653690
0103 10	2	NIEDERHALTER	Item discontinued(4931244948)	
0105 11	1	FELD 220-240V	4931442744	4002395885237
0106 12	1	ANKER F.ELEKTROMOTOR	4931442682	4002395882434
0107 13	1	VENTILATOR	Item discontinued(4931271335)	
0108 14	1	RILLENKUGELLAGER	4931368037	4002395670642
0109 15	1	KUGELLAGER	4931901253	4002395706358
0110 16	1	DICHTBUECHSE	4931267417	4002395587452
0111 17	1	LAGERDECKEL	4931267463	4002395587490
0113 18	1	ISOLIERSCHEIBE	4931271823	4002395588138
0114 19	1	RING	4931605115	4002395693603
0116 20	1	LUFTFUEHRUNGSRING	4931271360	4002395587889
0118 21	2	SCHRAUBE	4931624538	4002395760039
0119 22	7	SCHRAUBE	4931618253	4002395694945
0120 23	2	BUERSTENHALTER	4931317547	4002395600229
0121 24	2	BUERSTENH.-ISOLAT.	4931317543	4002395600182
0125 25	1	KABELSCHELLE	4931256500	4002395586547
0128 26	2	LEITUNG	4931622097	4002395696758
0129 27	1	LEITUNG	4931622095	4002395696734
0130 28	1	LEITUNG	4931622096	4002395696741
0131 29	1	KOHLERBUERSTEN-SET	4931392577	4002395740703
0135 30	1	SCHALTER	4931468825	4058546323240
0136 31	2	SCHRAUBE	4931621772	4002395695973
0140 32	1	KONDENSATOR	4931309142	4002395594221
0200 33	1	GETRIEBEKASTEN	4931412489	4002395799442
0201 34	1	NADELLAGER	4931219424	4002395583874
0202 35	2	ZYLINDERSTIFT	4931615663	4002395694402
0203 36	1	BOHRSPINDEL	4931307984	4002395593644
0204 37	1	SCHEIBE	4931621809	4002395696048
0205 38	1	DRUCKFEDER	4931267406	4002395587421
0206 39	1	KUGELLAGER	4931891058	4002395706303
0207 40	2	SPINDELRATSCHHE	4931267571	4002395587599
0208 41	1	DICHTRING	4931267522	4002395587537
0209 42	1	SPERRING	4931890311	4002395706297
0210 43	1	SCHEIBE	4931943605	4002395707119
0211 44	1	BOHRSPINDELRAD	4931307985	4002395593651
0212 45	1	SCHALTRING VOIIST.	4931307130	4002395593064
0213 46	2	SPANNSTIFT	4931621732	4002395695867
0214 47	1	BOHRSPINDELRAD	4931307988	4002395593675
0215 48	1	SCHEIBE	4931901226	4002395706334
0217 49	1	HALTEFEDER	4931307118	4002395593057
0218 50	1	SCHALTSCHIEBER	4931309010	4002395594122

Position	Quantity	Description	Part number	EAN
0219 51	1	SPANNSTIFT	4931621731	4002395695850
0221 52	1	ZYLINDERSTIFT	4931621650	4002395695744
0223 53	1	SCHEIBE	4931621995	4002395696550
0224 54	1	LAGERSCHILD	4931412603	4002395815098
0225 55	1	Nadelhuese	4931912093	4002395706464
0226 56	1	NADELLAGER	4931219422	4002395583867
0227 57	1	DICHTUNG	4931307995	4002395593729
0228 58	1	KUGEL	4931805437	4002395706037
0229 59	1	SCHEIBE	4931919962	4002395706563
0230 60	1	SCHALTGRIFF	4931320109	4002395602223
0231 61	1	O-RING	4931943493	4002395707058
0235 62	1	SCHALTGRIFF	4931310479	4002395594597
0236 63	1	O-RING	4931621782	4002395893485
0241 64	1	VORGELEGE	4931307989	4002395593682
0242 65	1	VORGELEGEWELLE	4931307990	4002395593699
0243 66	1	VORGELEGERAD	4931307993	4002395593712
0244 67	1	RING	4931605142	4002395693627
0410 68	1	TIEFENANSCHLAG	4931245452	4002395585175
0601 69	1	VERLAENGERUNG	4931220759	4002395583942
0602 70	1	SPANNRING	4931407016	4002395784844
0701 71	1	ZAHNKRANZBOHRFUTTER 3-16MM M18X2.5	4932320014	4002395310784
0703 72	1	HANDGRIFF 180-230/WP/WSA P1A/M	4931433531	4002395889259