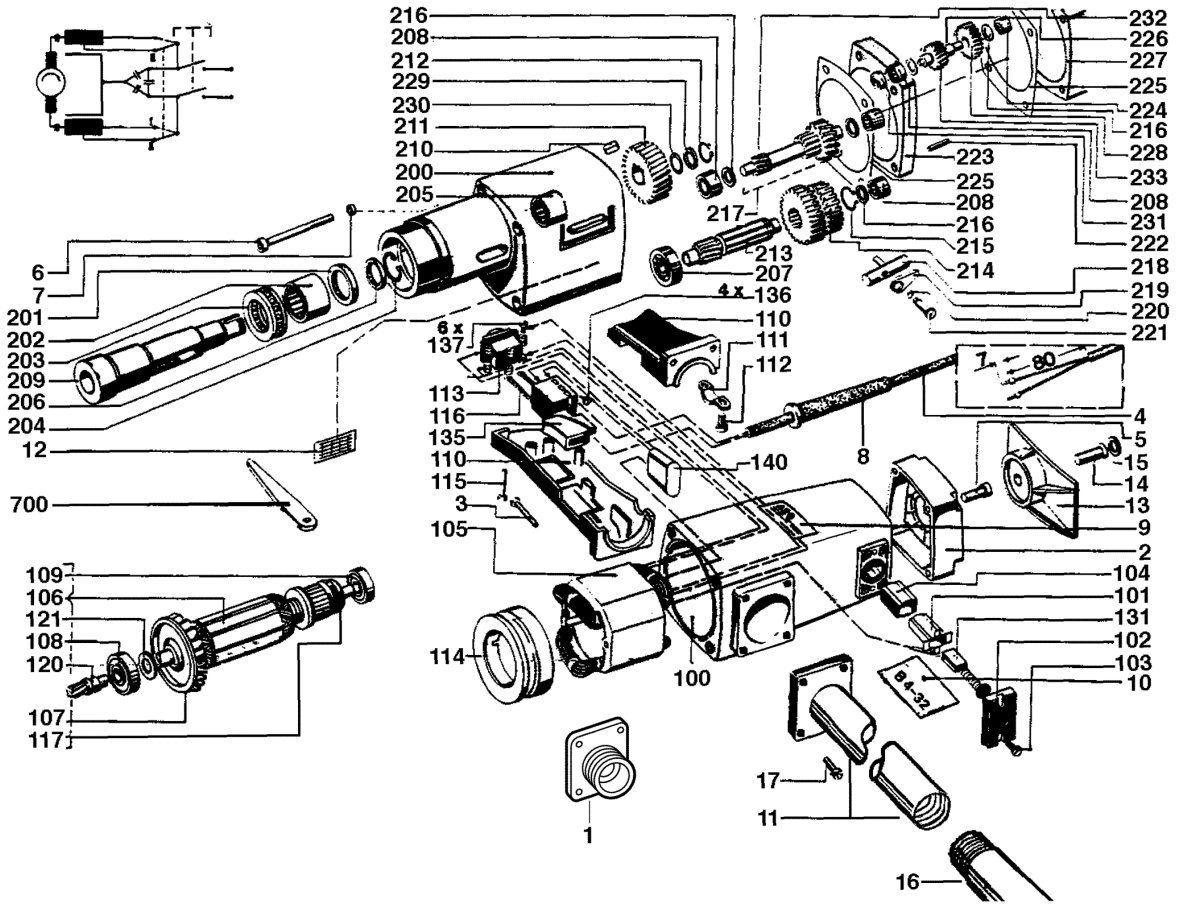


B4-32 BOHRMASCHINE GB1

4933380717 - B4-32 - 4000380718





Position	Quantity	Description	Part number	EAN
0001 1	1	FLANSCH	4931426311	4002395847754
0002 2	1	GEHAEUSEKAPPE	Item discontinued(4931415008)	
0003 3	4	SCHRAUBE	4931606916	4002395693832
0004 4	1	ANSCHLUSSLEITUNG	Item discontinued(4931623823)	
0005 5	4	SCHRAUBE	4931616793	4002395694686
0006 6	4	SCHRAUBE	4931616680	4002395694648
0007 7	4	RING	4931603768	4002395693542
0008 8	1	KABELSCHUTZSCHLAUCH	4931217556	4002395583676
0009 9	1	LEISTUNGSSCHILD	Item discontinued(4931380721)	
0010 10	1	FIRMENSCHILD	4931382311	4002395691104
0011 11	1	FLANSCH	4931380994	4002395725854
0012 12	1	DREHZAHLSCCHILD	Item discontinued(4931228524)	
0013 13	1	SCHILD	4931415016	4002395798131
0014 14	1	SCHRAUBE	4931624567	4002395765515
0015 15	1	O-RING	4931928997	4002395706747
0016 16	1	HANDGRIFF	4931380949	4002395725847
0017 17	4	SCHRAUBE	4931606881	4002395693825
0100 18	1	MOTORGEHAEUSE	Item discontinued(4931390085)	
0101 19	2	BUERSTENHALTER	4931222529	4002395584130
0102 20	2	BUERSTENHALTERKAPPE	4931222532	4002395584147
0103 21	4	D 7981 SHR ST3,9X13-F-H BR	4931623591	4002395703005
0104 22	2	BUERSTENH.-ISOLAT.	4931232582	4002395584567
0105 23	1	FELD F. ELEKTROMOTOR	Item discontinued(4931263071)	
0106 24	1	ANKER F.ELEKTROMOTOR	Item discontinued(4931263055)	
0107 25	1	VENTILATORFLUEGEL	Item discontinued(4931243281)	
0108 26	1	RILLENKUGELLAGER	4931398189	4002395767304
0109 27	1	KUGELLAGER	4931624101	4002395705566
0110 28	1	GRIFF	4931222300	4002395584109
0111 29	1	KABELSCHELLE	4931256500	4002395586547
0112 30	2	SCHRAUBE	4931624538	4002395760039
0113 31	1	SCHALTER	4931328579	4002395610129
0114 32	1	LUFTFUEHRUNGSRING	4931218031	4002395583768
0115 33	2	SCHRAUBE	4931618253	4002395694945
0116 34	2	VERBINDUNGSLEITUNG	4931222574	4002395584161
0117 35	1	ISOLIERSCHEIBE	4931226193	4002395584383
0120 36	1	RITZEL	Item discontinued(4931263058)	
0121 37	1	SCHEIBE	4931620042	4002395695263
0131 38	1	KOHLEBUERSTEN-SET	4931392571	4002395740444
0135 39	1	SCHALTER	Item discontinued(4931338807)	
0136 40	4	SCHRAUBE	4931621425	4002395695362
0137 41	6	SCHRAUBE	4931619166	4002395695089
0140 42	1	KONDENSATOR	Item discontinued(4931222575)	
0200 43	1	GETRIEBEKASTEN	4931426303	4002395850280
0201 44	1	DICHTRING	4931928554	4002395706679
0202 45	1	NADELLAGER	4931928527	4002395706655
0203 46	1	KUGELLAGER	4931928515	4002395706648
0204 47	1	SPRENGRING	4931942134	4002395707027
0205 48	1	NADELLAGER	4931928530	4002395706662
0206 49	1	DICHTRING	4931928566	4002395706686
0207 50	1	KUGELLAGER	4931928593	4002395706709

Position	Quantity	Description	Part number	EAN
0208 51	3	NADELLAGER	4931805728	4002395706082
0209 52	1	BOHRSPINDEL	4931221711	4002395583959
0210 53	1	PASSFEDER	4931224742	4002395584253
0211 54	1	BOHRSPINDELRAD	4931221712	4002395583966
0212 55	1	RING	4931605267	4002395693658
0213 56	1	VORGELEGEWELLE	Item discontinued(4931221714)	
0214 57	1	ZWISCHENRAD	4931221722	4002395584000
0215 58	1	SPERRING	4931617301	4002395694754
0216 59	5	SCHEIBE	4931939634	4002395706846
0217 60	1	VORGELEGE	4931221723	4002395584017
0218 61	1	SCHALTWELLE	4931223605	4002395584222
0219 62	1	SCHALTGRIFF	4931328580	4002395610136
0220 63	1	SCHEIBE	4931928821	4002395706730
0221 64	1	SCHRAUBE	4931616742	4002395694662
0222 65	1	SPANNSTIFT	4931600328	4002395693436
0223 66	1	ZWISCHENLAGERSCHILD	4931426305	4002395850303
0224 67	2	NADELLAGER	4931928717	4002395706716
0225 68	2	DICHTUNG	4931221850	4002395584048
0226 69	1	VORGELEGE	Item discontinued(4931222048)	
0227 70	1	LAGERSCHILD	4931426304	4002395850297
0228 71	1	VORGELEGERAD	4931221717	4002395583997
0229 72	1	SCHEIBE	4931937440	4002395706792
0230 73	1	SCHEIBE	4931808624	4002395706174
0231 74	1	KUGELLAGER	4931805110	4002395705955
0232 75	1	VORGELEGEWELLE	4931221713	4002395583973
0233 76	1	VORGELEGEWELLE	Item discontinued(4931222047)	
0700 77	1	AUSWURFWERKZEUG B4MD4 SZ3	4932604226	4002395311248