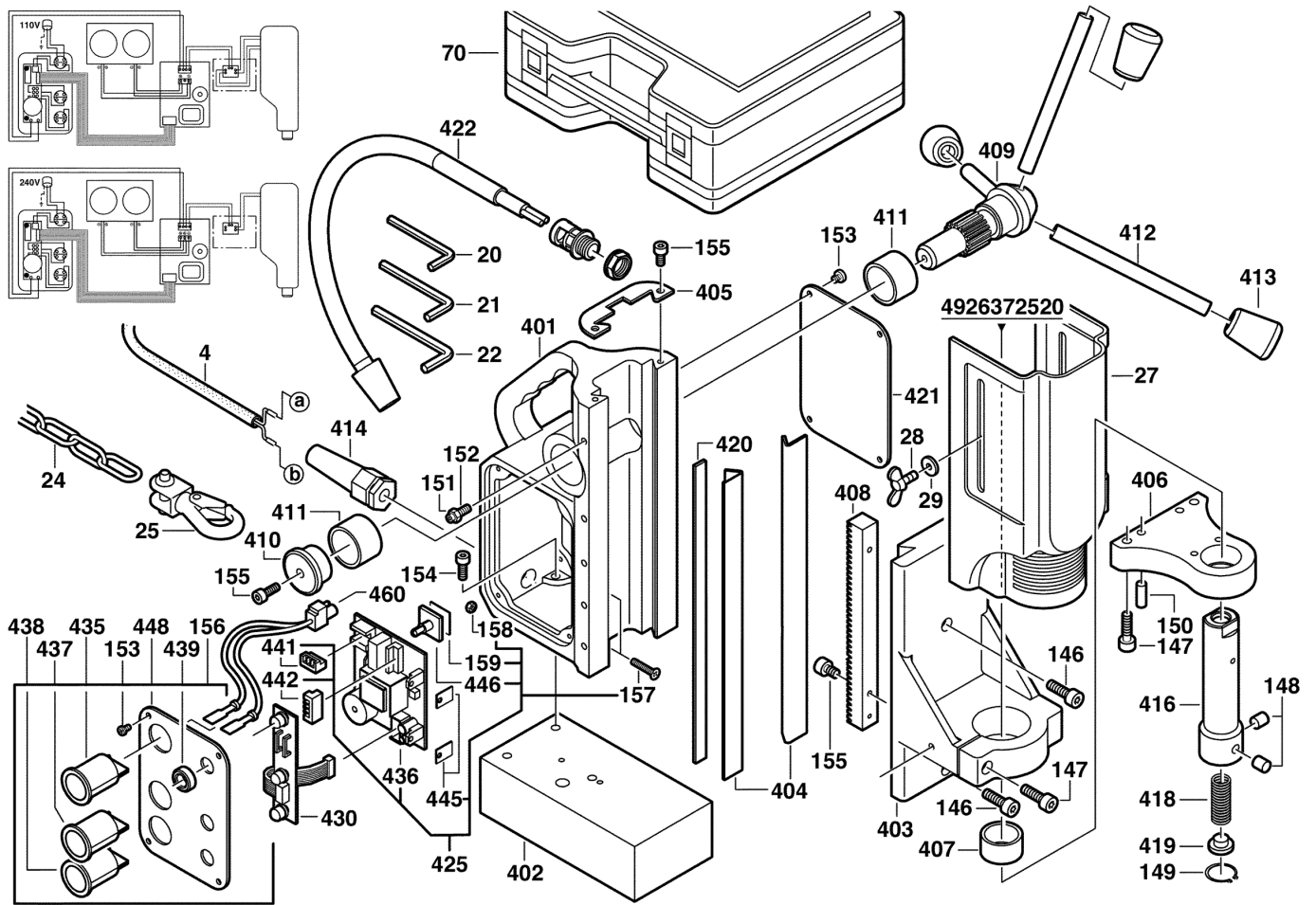


MAGNETBOHRSTAENDER MDE42 GB1

4933380819 - MDE42 - 4000380820





Position	Quantity	Description	Part number	EAN
0004 1	1	ANSCHLUSSLEITUNG	Item discontinued(4931380048)	
0020 2	1	SCHLUESSEL	4931606714	4002395693733
0021 3	1	SCHLUESSEL	4931606738	4002395693740
0022 4	1	SKT-STIFTSCHLUESSEL	4931616056	4002395694501
0024 5	1	SICHERHEITSGURT	4931371780	4002395674701
0025 6	1	HAKEN	Item discontinued(4931371781)	
0027 7	1	SCHUTZVORRICHTUNG	4931371784	4002395674732
0028 8	1	VIS A AILETTE	Item discontinued(4931313528)	
0029 9	1	SCHEIBE	Item discontinued(4931904642)	
0070 10	1	TRANSPORTKASTEN	Item discontinued(4931371783)	
0146 11	2	SCHRAUBE	4931622928	4002395699735
0147 12	3	SCHRAUBE	4931624082	4002395733033
0148 13	2	SCHRAUBE	4931622523	4002395698196
0149 14	1	RING	Item discontinued(4931624083)	
0150 15	2	ZYLINDERSTIFT	Item discontinued(4931624086)	
0151 16	5	MUTTER	4931618176	4002395694921
0152 17	5	SCHRAUBE	4931624084	4002395720880
0153 18	4	SCHRAUBE	4931380067	4002395733019
0154 19	3	SCHRAUBE	Item discontinued(4931623800)	
0155 20	4	SCHRAUBE	4931607033	4002395693887
0156 21	1	SCHALTERPLATTE	Item discontinued(4931380895)	
0157 22	2	SCHRAUBE	4931624085	4002395705481
0158 23	2	MUTTER	4931613998	4002395694204
0159 24	1	ABSTANDSHALTER	Item discontinued(4931380894)	
0401 25	1	GEHAEUSE	Item discontinued(4931380050)	
0402 26	1	MAGNETFUSS	4931380051	4002395688609
0403 27	1	SCHLITTEN	4931380052	4002395688616
0404 28	2	LEISTE	4931380053	4002395688623
0405 29	1	ABDECKPLATTE	Item discontinued(4931380054)	
0406 30	1	HALTER	Item discontinued(4931380055)	
0407 31	1	LAGERBRUECKE	4931380056	4002395688654
0408 32	1	ZAHNSTANGE	4931380057	4002395688661
0409 33	1	VORSCHUBWELLE	4931380058	4002395688678
0410 34	1	ENDSTUECK	4931380020	4002395688333
0411 35	2	LAGERBRUECKE	4931380021	4002395688340
0412 36	3	HEBEL	4931380059	4002395688685
0413 37	3	GRIFF	4931380060	4002395688692
0414 38	1	KABELSCHUTZSCHLAUCH	4931380026	4002395688388
0418 39	1	DRUCKFEDER	4931380062	4002395688715
0419 40	1	DRUCKSTUECK	Item discontinued(4931380063)	
0420 41	1	LEISTE	4931380064	4002395688739
0421 42	1	LEISTUNGSSCHILD	Item discontinued(4931380831)	
0422 43	1	Kabelschutzhlauch	4931380065	4002395688746
0425 44	1	LEITERPLATTE	Item discontinued(4931380871)	
0430 45	1	ELEKTRONIK	Item discontinued(4931380891)	
0435 46	1	EIN-AUS-SCHALTER	4931380043	4002395688555
0436 47	1	LEITERPLATTE	Item discontinued(4931380875)	
0437 48	1	MAGNETSCHALTER	4931380037	4002395688494
0438 49	1	MOTORSCHALTER	4931380038	4002395688500
0439 50	3	DICHTUNG	Item discontinued(4931380039)	

Position	Quantity	Description	Part number	EAN
0441 51	1	STECKER	4931380041	4002395688531
0442 52	1	STECKER	4931380042	4002395688548
0445 53	2	BLECH	Item discontinued(4931380045)	
0446 54	2	ABSTUETZUNG	Item discontinued(4931380046)	
0448 55	1	SCHALTERBLECH	Item discontinued(4931380830)	
0460 56	1	VERBINDUNGSLEITUNG	4931396235	4002395748518
0416 57	1	ADAPTER KERNLOCHB.-AUFN. 1/2X20 UNF	4932372781	4002395345694