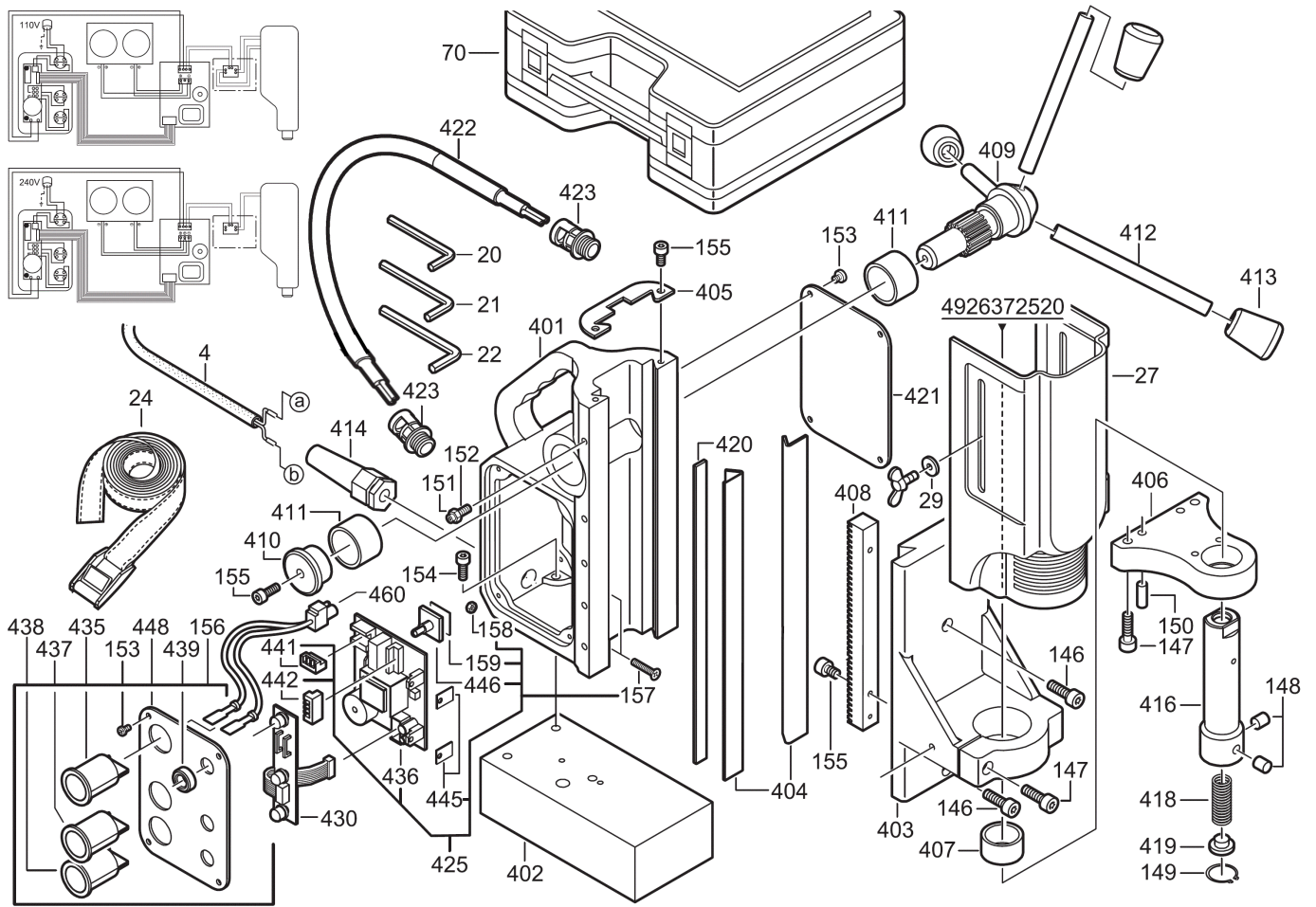


MDE42 MAGNETBOHREINHEIT IN2

4933380832 - MDE42 - 4000380833





Position	Quantity	Description	Part number	EAN
10004 1	1	ANSCHLUSSLEITUNG	4931380049	4002395688586
10020 2	1	SCHLUESSEL	4931606714	4002395693733
10021 3	1	SCHLUESSEL	4931606738	4002395693740
10022 4	1	SKT-STIFTSCHLUESSEL	4931616056	4002395694501
10024 5	1	SICHERHEITSGURT	4931371780	4002395674701
10027 6	1	SCHUTZVORRICHTUNG	4931371784	4002395674732
10029 7	1	SCHEIBE	Item discontinued(4931904642)	
10070 8	1	TRANSPORTKASTEN	Item discontinued(4931371783)	
10146 9	2	SCHRAUBE	4931622928	4002395699735
10147 10	3	SCHRAUBE	4931624082	4002395733033
10148 11	2	SCHRAUBE	4931622523	4002395698196
10149 12	1	RING	Item discontinued(4931624083)	
10150 13	2	ZYLINDERSTIFT	Item discontinued(4931624086)	
10151 14	5	MUTTER	4931618176	4002395694921
10152 15	5	SCHRAUBE	4931624084	4002395720880
10153 16	4	SCHRAUBE	4931380067	4002395733019
10154 17	3	SCHRAUBE	Item discontinued(4931623800)	
10155 18	4	SCHRAUBE	4931607033	4002395693887
10156 19	1	SCHALTERPLATTE	Item discontinued(4931380895)	
10157 20	2	SCHRAUBE	4931624085	4002395705481
10158 21	2	MUTTER	4931613998	4002395694204
10159 22	1	ABSTANDSHALTER	Item discontinued(4931380894)	
10401 23	1	GEHAEUSE	Item discontinued(4931380050)	
10402 24	1	MAGNETFUSS	4931380051	4002395688609
10403 25	1	SCHLITTEN	4931380052	4002395688616
10404 26	2	LEISTE	4931380053	4002395688623
10405 27	1	ABDECKPLATTE	Item discontinued(4931380054)	
10406 28	1	HALTER	Item discontinued(4931380055)	
10407 29	1	LAGERBRUECKE	4931380056	4002395688654
10408 30	1	ZAHNSTANGE	4931380057	4002395688661
10409 31	1	VORSCHUBWELLE	4931380058	4002395688678
10410 32	1	ENDSTUECK	4931380020	4002395688333
10411 33	2	LAGERBRUECKE	4931380021	4002395688340
10412 34	3	HEBEL	4931380059	4002395688685
10413 35	3	GRIFF	4931380060	4002395688692
10414 36	1	KABELSCHUTZSCHLAUCH	4931380026	4002395688388
10418 37	1	DRUCKFEDER	4931380062	4002395688715
10419 38	1	DRUCKSTUECK	Item discontinued(4931380063)	
10420 39	1	LEISTE	4931380064	4002395688739
10421 40	1	LEISTUNGSSCHILD	Item discontinued(4931380836)	
10422 41	1	Kabelschutzschlauch	4931380065	4002395688746
10423 42	2	VERSCHRAUBUNG	4931416452	4002395847952
10425 43	1	LEITERPLATTE	Item discontinued(4931380872)	
10430 44	1	ELEKTRONIK	Item discontinued(4931380893)	
10435 45	1	EIN-AUS-SCHALTER	4931380043	4002395688555
10436 46	1	LEITERPLATTE	Item discontinued(4931380876)	
10437 47	1	MAGNETSCHALTER	4931380037	4002395688494
10438 48	1	MOTORSCHALTER	4931380038	4002395688500
10439 49	3	DICHTUNG	Item discontinued(4931380039)	
10441 50	1	STECKER	4931380041	4002395688531

Position	Quantity	Description	Part number	EAN
10442 51	1	STECKER	4931380042	4002395688548
10445 52	2	BLECH	Item discontinued(4931380045)	
10446 53	2	ABSTUETZUNG	Item discontinued(4931380046)	
10448 54	1	SCHALTERBLECH	Item discontinued(4931380830)	
10460 55	1	VERBINDUNGSLEITUNG	4931396235	4002395748518
20003 56	4	SCHRAUBE	4931364667	4002395664740
20004 57	1	ANSCHLUSSLEITUNG	4931622896	4002395699629
20006 58	2	SCHRAUBE	4931612817	4002395694105
20010 59	1	TYPENSCHILD	4931378806	4002395684755
20100 60	1	MOTORGEHAEUSE MI-RT NACHARBEIT	4931380811	4002395712915
20105 61	1	FELD F. ELEKTROMOTOR	4931442741	4002395884612
20106 62	1	ANKER 230-240V RL 38X45	4931442679	4002395884551
20113 63	1	LUFTFUEHRUNGSRING SW	4931380470	4002395689583
20114 64	4	NIEDERHALTER	4931332524	4002395614899
20115 65	1	GUMMIBUCHSE	4931254368	4002395586370
20116 66	2	LEITUNG	4931624015	4002395705122
20117 67	1	SCHALTERKLEMME	4931244249	4002395585021
20120 68	2	BUERSTENHALTER	4931382268	4002395690961
20121 69	4	SCHRAUBE	4931618253	4002395694945
20122 70	2	ZENTRIERLEISTE	4931326971	4002395607921
20123 71	1	ABDECKUNG VOLLST MI-RT	4931380812	4002395712922
20124 72	1	LEITERPLATTE	4931372096	4002395675111
20125 73	1	ELECTRONIK-BAUSTEIN	4931372097	4002395675128
20131 74	1	KOHLBUERSTEN-SET	4931392590	4002395740833
20200 75	1	GETRIEBEKASTEN	4931380817	4002395713370
20201 76	1	GETRIEBEKASTENISOL.	4931380815	4002395712939
20202 77	2	NADELLAGER	4931219422	4002395583867
20203 78	2	ZYLINDERSTIFT	4931615663	4002395694402
20205 79	1	LAGERSCHILD	4931380818	4002395714636
20206 80	1	LAGERSCHILDISOL.	4931380454	4002395689552
20207 81	2	NADELLAGER	4931219422	4002395583867
20208 82	1	SINTERLAGER	4931886477	4002395706273
20213 83	1	BOHRSPINDEL	4931409803	4002395841851
20214 84	1	HUELSE	4931267415	4002395587445
20215 85	1	KUGELLAGER	4931891058	4002395706303
20216 86	1	SPINDELRATSCHE	4931267571	4002395587599
20217 87	1	DICHTRING	4931267522	4002395587537
20218 88	1	SPERRING	4931890311	4002395706297
20219 89	1	BOHRSPINDELRAD	4931426235	4002395841271
20221 90	1	SCHEIBE	4931621715	4002395695836
20222 91	1	VORGELEGE	4931307187	4002395593149
20223 92	1	VORGELEGE	4931307184	4002395593132
20226 93	1	DICHTUNG	4931307190	4002395593156
20227 94	1	KAPPE	4931267591	4002395587643
20228 95	1	SPANNSTIFT	4931621770	4002395695966
96	1	ZAHNKRANZBOHRFUTTER 1.5-13MM 1/2X20	4932267980	4002395300488
10416 97	1	ADAPTER KERNLOCHB.-AUFN. 1/2X20 UNF	4932372781	4002395345694