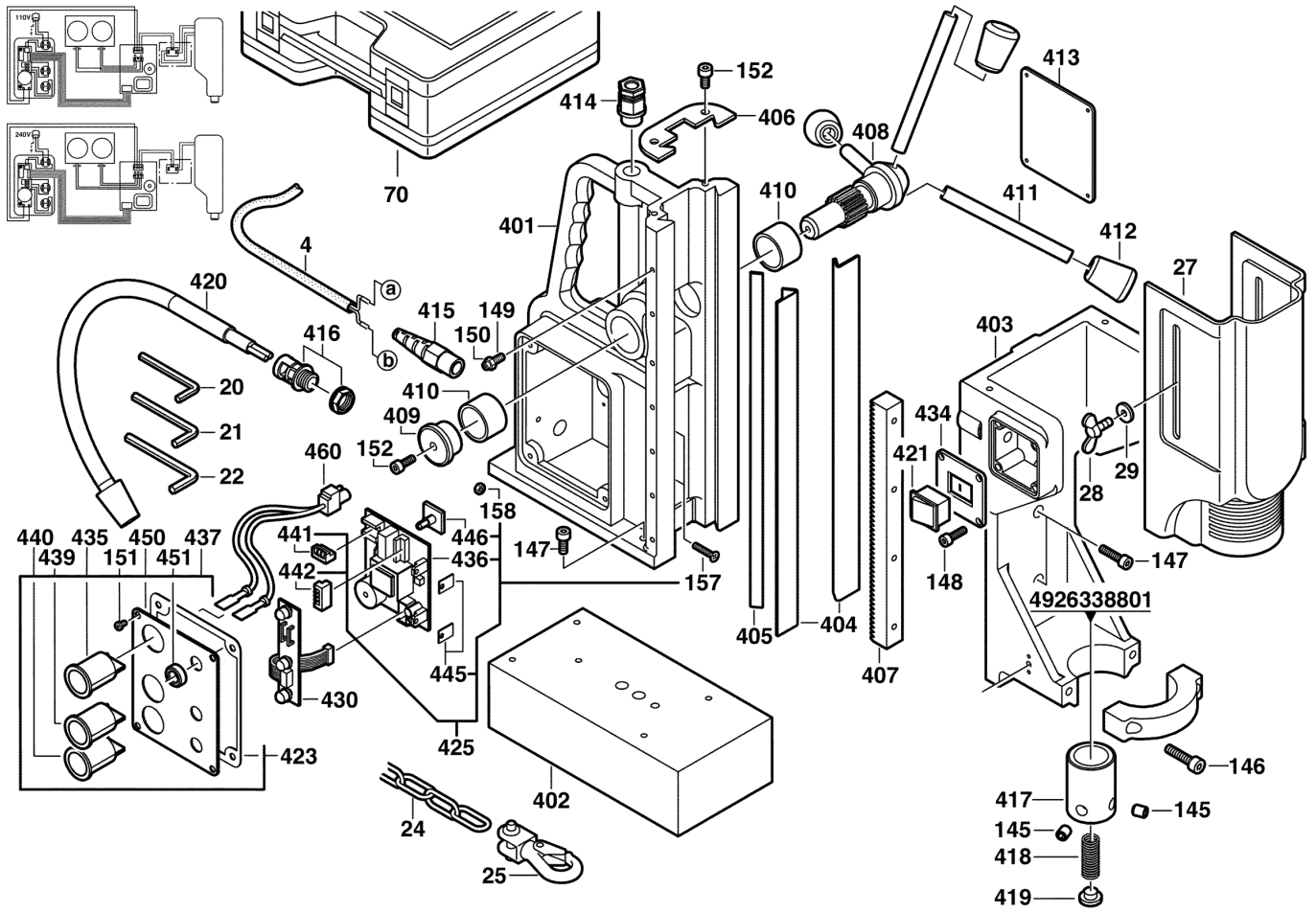


MD4-85 MAGNETBOHRSTAENDER IN2

4933380850 - MD4-85 - 4000380851





Position	Quantity	Description	Part number	EAN
0004 1	1	ANSCHLUSSLEITUNG	4931380049	4002395688586
0020 2	1	SCHLUESSEL	4931606714	4002395693733
0021 3	1	SCHLUESSEL	4931606738	4002395693740
0022 4	1	SKT-STIFTSCHLUESSEL	4931616056	4002395694501
0024 5	1	SICHERHEITSGURT	4931371780	4002395674701
0025 6	1	HAKEN	Item discontinued(4931371781)	
0027 7	1	SCHUTZVORRICHTUNG	Item discontinued(4931371787)	
0028 8	1	VIS A AILETTE	Item discontinued(4931313528)	
0029 9	1	SCHEIBE	Item discontinued(4931904642)	
0070 10	1	TRANSPORTKASTEN	Item discontinued(4931371786)	
0145 11	1	SCHRAUBE	Item discontinued(4931447955)	
0146 12	2	SCHRAUBE	4931624082	4002395733033
0147 13	7	SCHRAUBE	4931622928	4002395699735
0148 14	4	SCHRAUBE	Item discontinued(9170327860)	
0149 15	7	SCHRAUBE	4931624084	4002395720880
0150 16	7	MUTTER	4931618176	4002395694921
0151 17	4	SCHRAUBE	4931614786	4002395694266
0152 18	3	SCHRAUBE	4931607033	4002395693887
0157 19	2	SCHRAUBE	4931624085	4002395705481
0158 20	2	MUTTER	4931613998	4002395694204
0401 21	1	GEHAEUSE	Item discontinued(4931380012)	
0402 22	1	MAGNETFUSS	Item discontinued(4931380013)	
0403 23	1	SCHLITTEN	Item discontinued(4931380014)	
0404 24	2	LEISTE	Item discontinued(4931380015)	
0405 25	1	FUEHRUNGSSCHIENE	Item discontinued(4931380016)	
0406 26	1	ABDECKPLATTE	Item discontinued(4931380017)	
0407 27	1	ZAHNSTANGE	4931380018	4002395688319
0408 28	1	VORSCHUBWELLE	4931380019	4002395688326
0409 29	1	ENDSTUECK	4931380020	4002395688333
0410 30	2	LAGERBRUECKE	4931380021	4002395688340
0411 31	3	HEBEL	Item discontinued(4931380022)	
0412 32	3	GRIFF	Item discontinued(4931380023)	
0413 33	1	LEISTUNGSSCHILD	Item discontinued(4931380853)	
0414 34	1	VERSCHRAUBUNG	Item discontinued(4931380025)	
0415 35	1	KABELSCHUTZSCHLAUCH	4931380026	4002395688388
0418 36	1	DRUCKFEDER	Item discontinued(4931380029)	
0419 37	1	DRUCKSTUECK	Item discontinued(4931380030)	
0420 38	1	SCHUTZSCHLAUCH	4931380065	4002395688746
0421 39	1	SCHALTER	4931380032	4002395688449
0423 40	1	DICHTUNG	Item discontinued(4931380033)	
0425 41	1	LEITERPLATTE	Item discontinued(4931380872)	
0430 42	1	ELEKTRONIK	Item discontinued(4931380893)	
0434 43	1	ABDECKPLATTE	Item discontinued(4931380034)	
0435 44	1	EIN-AUS-SCHALTER	4931380043	4002395688555
0436 45	1	LEITERPLATTE	Item discontinued(4931380876)	
0437 46	1	SCHALTERPLATTE	Item discontinued(4931380896)	
0439 47	1	MAGNETSCHALTER	4931380037	4002395688494
0440 48	1	MOTORSCHALTER	4931380038	4002395688500
0441 49	1	STECKER	4931380041	4002395688531
0442 50	1	STECKER	4931380042	4002395688548

Position	Quantity	Description	Part number	EAN
0445 51	2	BLECH	Item discontinued(4931380045)	
0446 52	2	ABSTUETZUNG	Item discontinued(4931380046)	
0450 53	1	SCHALTERBLECH	Item discontinued(4931380848)	
0451 54	3	DICHTUNG	Item discontinued(4931380039)	
0460 55	1	VERBINDUNGSLEITUNG	4931396235	4002395748518
0417 56	1	ADAPTER F. KERNLOCHB.-AUFNAHME MD4-85	4932343310	4002395318827