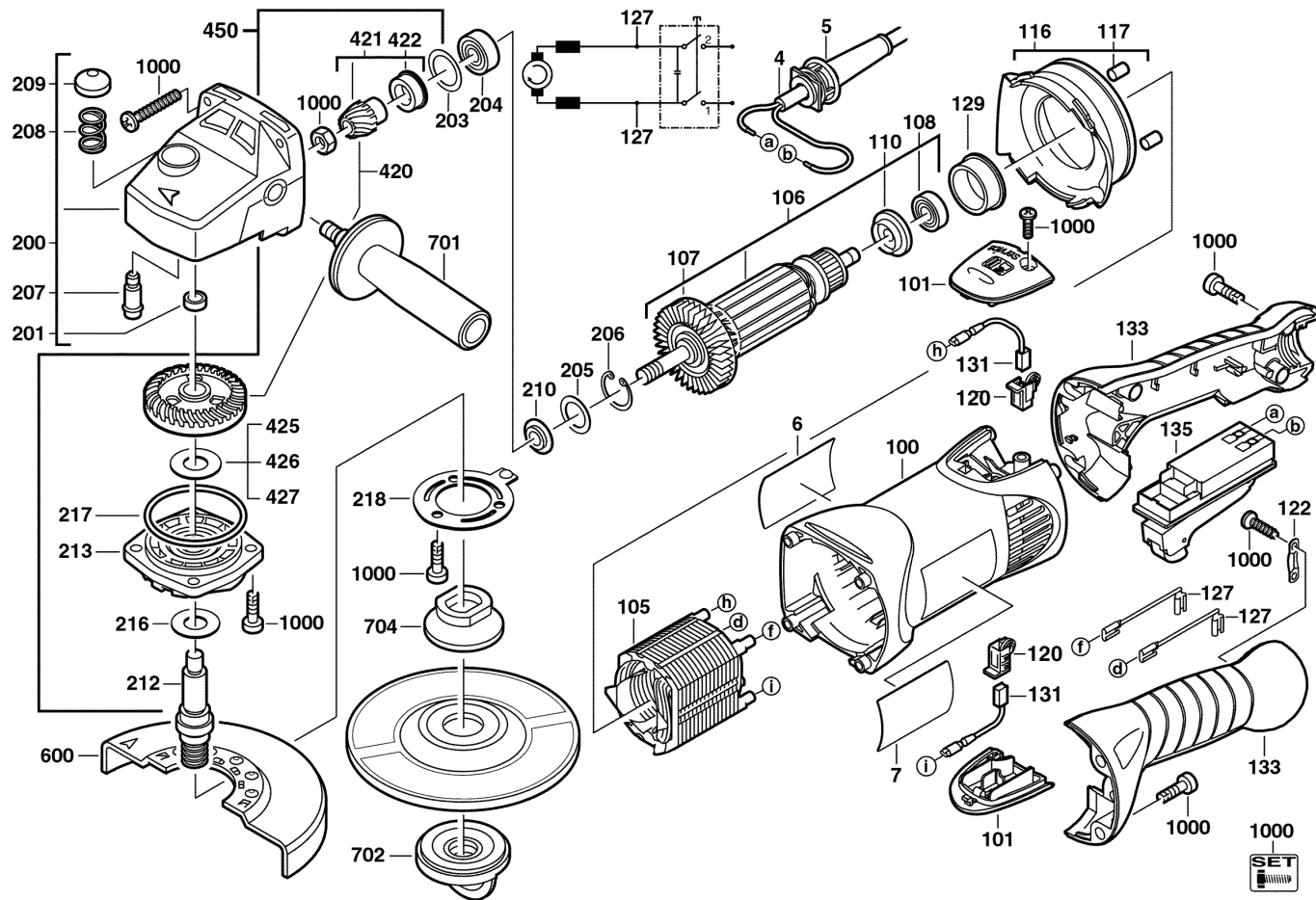


ANGLE GRINDER AG13-125X/DMS

4933383000 - AG13-125X - 4000381433





Position	Quantity	Description	Part number	EAN
0004 1	1	ANSCHLUSSLEITUNG	4931624340	4002395741106
0005 2	1	KABELSCHUTZSCHLAUCH	4931392174	4002395772872
0006 3	1	LEISTUNGSSCHILD	Item discontinued(4931381435)	
0007 4	1	TYPENSCHILD	4931378806	4002395684755
0100 5	1	MOTORGEHAEUSE MI-RT	4931378768	4002395684601
0101 6	2	DECKEL	4931378566	4002395684199
0105 7	1	FELD 240V	Item discontinued(4931369044)	
0106 8	1	ANKER F.ELEKTROMOTOR	Item discontinued(4931362685)	
0107 9	1	VENTILATOR	4931341088	4002395626205
0108 10	1	D 625 KULA 627-2RSL TN9/C3HGWF4	4931624662	4002395790890
0110 11	1	ISOLIERSCHEIBE	4931271823	4002395588138
0116 12	1	LUFTFUEHRUNGSRING	4931378135	4002395683123
0117 13	2	NIEDERHALTER	4931409768	4002395847617
0120 14	2	BUERSTENHALTER	4931382268	4002395690961
0122 15	1	KABELSCHELLE	4931256500	4002395586547
0127 16	2	LEITUNG	Item discontinued(4931624100)	
0129 17	1	LAGERBUECHSE	4931326953	4002395607846
0131 18	1	KOHLEBUERSTEN-SET	4931381391	4002395726936
0133 19	1	HANDGRIFF	4931378762	4002395684588
0135 20	1	SCHALTER	4931378949	4002395685240
0200 21	1	GETRIEBEKASTEN	4931412193	4002395798919
0201 22	1	Nadelhuelse	4931912093	4002395706464
0203 23	1	SCHEIBE	4931362085	4002395660254
0204 24	1	RILLENKUGELLAGER	4931368037	4002395670642
0205 25	1	SCHEIBE	4931622761	4002395699056
0206 26	1	SPERRING	4931616614	4002395694624
0207 27	1	ARRETIERBOLZEN	4931326929	4002395607785
0208 28	1	DRUCKFEDER	4931326942	4002395607822
0209 29	1	DRUECKER	4931326930	4002395607792
0210 30	1	SCHEIBE	4931624287	4002395732098
0212 31	1	SPINDEL	4931409808	4002395837168
0213 32	1	LAGERSCHILD	4931378310	4002395683789
0216 33	1	SCHEIBE	4931623480	4002395702398
0217 34	1	DICHTRING	4931623590	4002395702992
0218 35	1	FEDERSCHEIBE	4931345965	4002395633623
0420 36	1	KEGELRADPAAR	4931369937	4002395674510
0421 37	1	RITZEL	4931369937	4002395674510
0422 38	1	DICHTRING	4931369774	4002395674169
0425 39	1	SCHEIBE	4931808473	4002395727544
0426 40	1	SCHEIBE	4931925940	4002395706624
0427 41	1	SCHEIBE	4931624256	4002395723379
0450 42	1	ANTRIEB	4931391476	4002395735884
0600 43	1	SCHUTZHAUBE 125 SW	4931407642	4002395798834
1000 44	1	SCHRAUBENSET	4931378570	4002395684205
0701 45	1	ZUSATZHANDGRIFF VOLLST M08 P1 A/M	4932409546	4002395370870
0702 46	1	FIXTEC MUTTER AEG M14 SNP	4932358225	4002395325528
0704 47	1	SPANNFLANSCH FUeR WINKELSCHLEIFER	4932449324	4002395245185