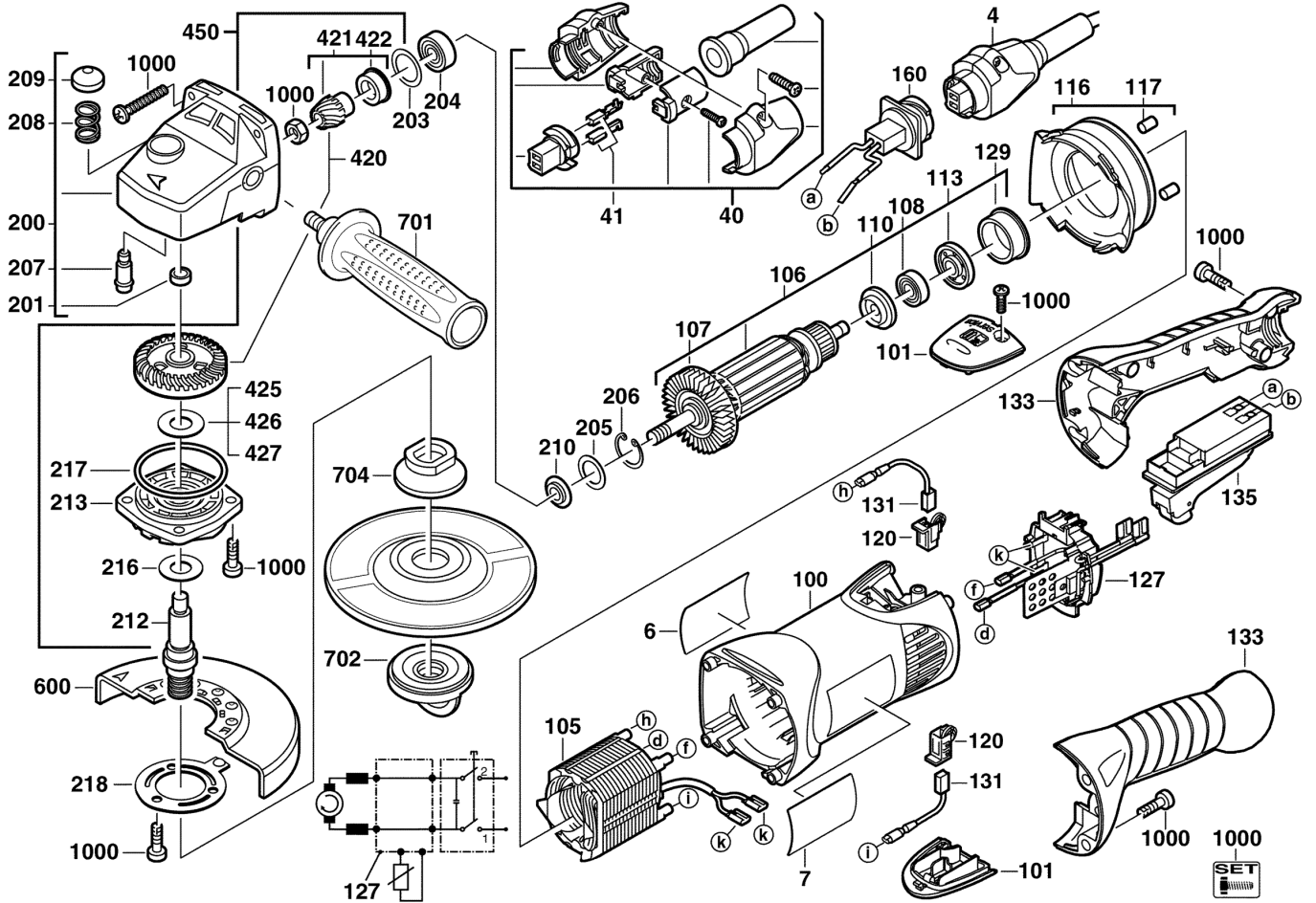


# WINKELSCHLEIFER AG16-125QXC GB1

4933385470 - AG16-125QXC - 4000381453





Position	Quantity	Description	Part number	EAN
0004 1	1	ANSCHLUSSLEITUNG	Item discontinued(4931624188)	
0006 2	1	LEISTUNGSSCHILD	Item discontinued(4931381455)	
0007 3	1	TYPENSCHILD	4931378806	4002395684755
0040 4	1	REPARATURSATZ	Item discontinued(4931380762)	
0041 5	1	Kabelschuh (10 St)	4931380763	4002395745128
0100 6	1	MOTORGEHAEUSE MI-RT	4931378768	4002395684601
0101 7	2	DECKEL	4931378566	4002395684199
0105 8	1	FELD F. ELEKTROMOTOR	Item discontinued(4931378614)	
0106 9	1	ANKER F.ELEKTROMOTOR	Item discontinued(4931378770)	
0107 10	1	VENTILATOR	4931341088	4002395626205
0108 11	1	D 625 KULA 627-2RSL TN9/C3HGWF4	4931624662	4002395790890
0110 12	1	ISOLIERSCHEIBE	4931271823	4002395588138
0113 13	1	MAGNETSCHEIBE	4931426570	4002395856497
0116 14	1	LUFTFUEHRUNGSRING	4931378135	4002395683123
0117 15	2	NIEDERHALTER	4931409768	4002395847617
0120 16	2	BUERSTENHALTER	4931382268	4002395690961
0127 17	1	ELEKTR.BAUSTEIN	Item discontinued(4931378715)	
0129 18	1	LAGERBUECHSE	4931326953	4002395607846
0131 19	1	KOHLBUERSTEN-SET	4931392608	4002395740598
0133 20	1	HANDGRIFF	4931378762	4002395684588
0135 21	1	EIN- UND AUSSCHALTER	4931378983	4002395714629
0160 22	1	STECKER	Item discontinued(4931364242)	
0200 23	1	GETRIEBEKASTEN	4931412193	4002395798919
0201 24	1	Nadelhuelse	4931912093	4002395706464
0203 25	1	SCHEIBE	4931362085	4002395660254
0204 26	1	RILLENKUGELLAGER	4931368037	4002395670642
0205 27	1	SCHEIBE	4931622761	4002395699056
0206 28	1	SPERRING	4931616614	4002395694624
0207 29	1	ARRETIERBOLZEN	4931326929	4002395607785
0208 30	1	DRUCKFEDER	4931326942	4002395607822
0209 31	1	DRUECKER	4931326930	4002395607792
0210 32	1	SCHEIBE	4931624287	4002395732098
0212 33	1	SPINDEL	4931409808	4002395837168
0213 34	1	LAGERSCHILD	4931378310	4002395683789
0216 35	1	SCHEIBE	4931623480	4002395702398
0217 36	1	DICHTRING	4931623590	4002395702992
0218 37	1	FEDERSCHEIBE	4931345965	4002395633623
0420 38	1	KEGELRADPAAR	4931369937	4002395674510
0421 39	1	RITZEL	4931369937	4002395674510
0422 40	1	DICHTRING	4931369774	4002395674169
0425 41	1	SCHEIBE	4931808473	4002395727544
0426 42	1	SCHEIBE	4931925940	4002395706624
0427 43	1	SCHEIBE	4931624256	4002395723379
0450 44	1	ANTRIEB	4931391476	4002395735884
0600 45	1	SCHUTZHAUBE 125 SW	4931407642	4002395798834
1000 46	1	SCHRAUBENSET	4931378570	4002395684205
0701 47	1	ZUSATZHANDGRIFF VOLLST M08 P1 A/M	4932409546	4002395370870
0702 48	1	FIXTEC MUTTER AEG M14 SNP	4932358225	4002395325528
0704 49	1	SPANNFLANSCH FUeR WINKELSCHLEIFER	4932449324	4002395245185