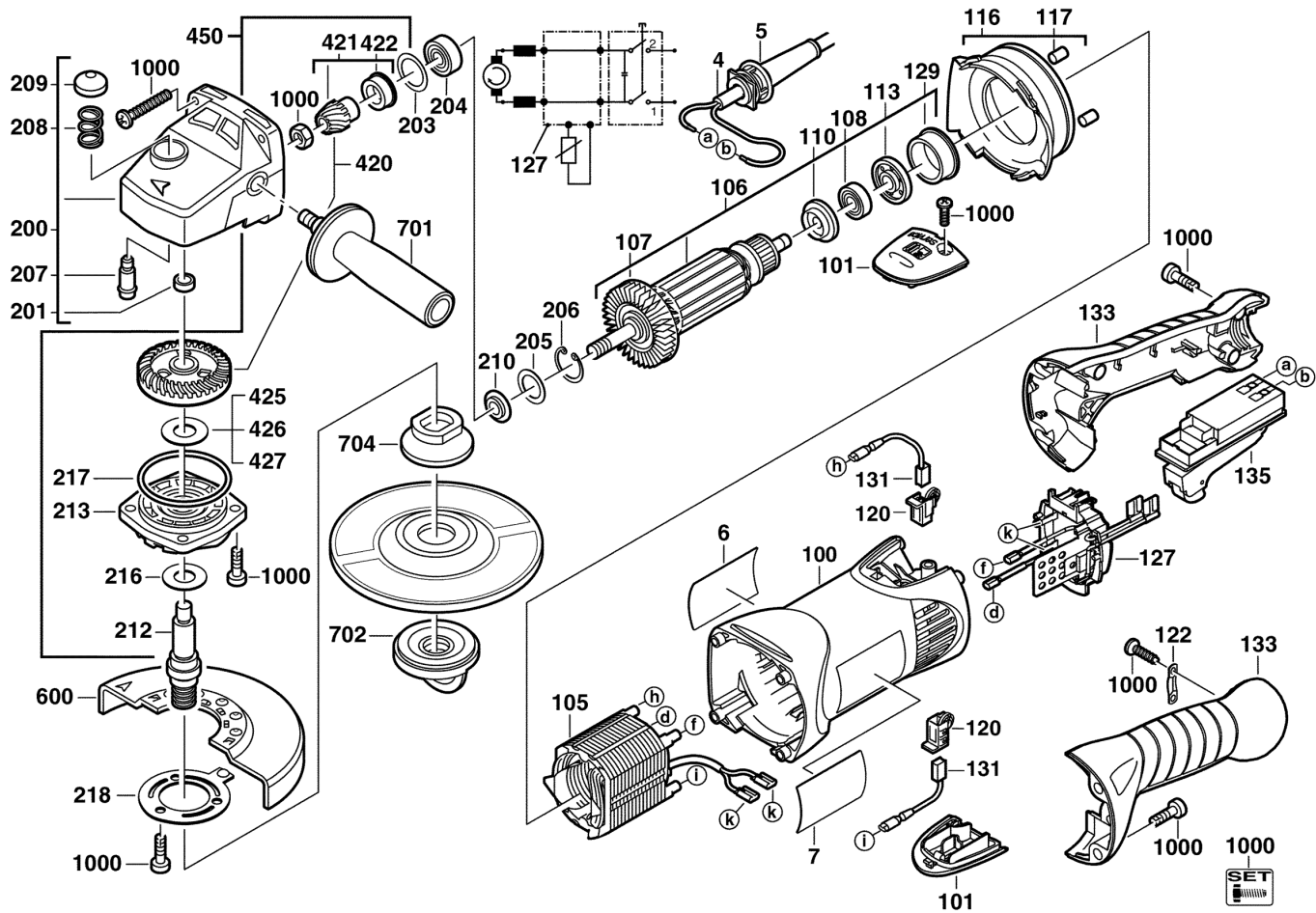


ANGLE GRINDER AG16-125XC

4933385815 - AG16-125XC - 4000381459





Position	Quantity	Description	Part number	EAN
0004 1	1	ANSCHLUSSLEITUNG	4931623311	4002395701292
0005 2	1	KABELSCHUTZSCHLAUCH	4931392174	4002395772872
0006 3	1	LEISTUNGSSCHILD	Item discontinued(4931381460)	
0007 4	1	TYPENSCHILD	4931378806	4002395684755
0100 5	1	MOTORGEHAEUSE MI-RT	4931378768	4002395684601
0101 6	2	DECKEL	4931378566	4002395684199
0105 7	1	FELD M TEMPERATURF 230V	4931442728	4002395884582
0106 8	1	ANKER F.ELEKTROMOTOR	4931442662	4002395883196
0107 9	1	VENTILATOR	4931341088	4002395626205
0108 10	1	D 625 KULA 627-2RSL TN9/C3HGWF4	4931624662	4002395790890
0110 11	1	ISOLIERSCHEIBE	4931271823	4002395588138
0113 12	1	MAGNETSCHEIBE	4931426570	4002395856497
0116 13	1	LUFTFUEHRUNGSRING	4931378135	4002395683123
0117 14	2	NIEDERHALTER	4931409768	4002395847617
0120 15	2	BUERSTENHALTER	4931382268	4002395690961
0122 16	1	KABELSCHELLE	4931256500	4002395586547
0127 17	1	ELECTRONIK-BAUSTEIN	4931378141	4002395683161
0129 18	1	LAGERBUECHSE	4931326953	4002395607846
0131 19	1	KOHLERBUERSTEN-SET	4931381391	4002395726936
0133 20	1	HANDGRIFF	4931378762	4002395684588
0135 21	1	SCHALTER	4931378949	4002395685240
0200 22	1	GETRIEBEKASTEN	4931412193	4002395798919
0201 23	1	Nadelhuelse	4931912093	4002395706464
0203 24	1	SCHEIBE	4931362085	4002395660254
0204 25	1	RILLENKUGELLAGER	4931368037	4002395670642
0205 26	1	SCHEIBE	4931622761	4002395699056
0206 27	1	SPERRING	4931616614	4002395694624
0207 28	1	ARRETIERBOLZEN	4931326929	4002395607785
0208 29	1	DRUCKFEDER	4931326942	4002395607822
0209 30	1	DRUECKER	4931326930	4002395607792
0210 31	1	SCHEIBE	4931624287	4002395732098
0212 32	1	SPINDEL	4931409808	4002395837168
0213 33	1	LAGERSCHILD	4931378310	4002395683789
0216 34	1	SCHEIBE	4931623480	4002395702398
0217 35	1	DICHTRING	4931623590	4002395702992
0218 36	1	FEDERSCHEIBE	4931345965	4002395633623
0420 37	1	KEGELRADPAAR	4931369937	4002395674510
0421 38	1	RITZEL	4931369937	4002395674510
0422 39	1	DICHTRING	4931369774	4002395674169
0425 40	1	SCHEIBE	4931808473	4002395727544
0426 41	1	SCHEIBE	4931925940	4002395706624
0427 42	1	SCHEIBE	4931624256	4002395723379
0450 43	1	ANTRIEB	4931391476	4002395735884
0600 44	1	SCHUTZHAUBE 125 SW	4931407642	4002395798834
1000 45	1	SCHRAUBENSET	4931378570	4002395684205
0701 46	1	ZUSATZHANDGRIFF VOLLST M08 P1 A/M	4932409546	4002395370870
0702 47	1	FIXTEC MUTTER AEG M14 SNP	4932358225	4002395325528
0704 48	1	SPANNFLANSCH FUeR WINKELSCHLEIFER	4932449324	4002395245185