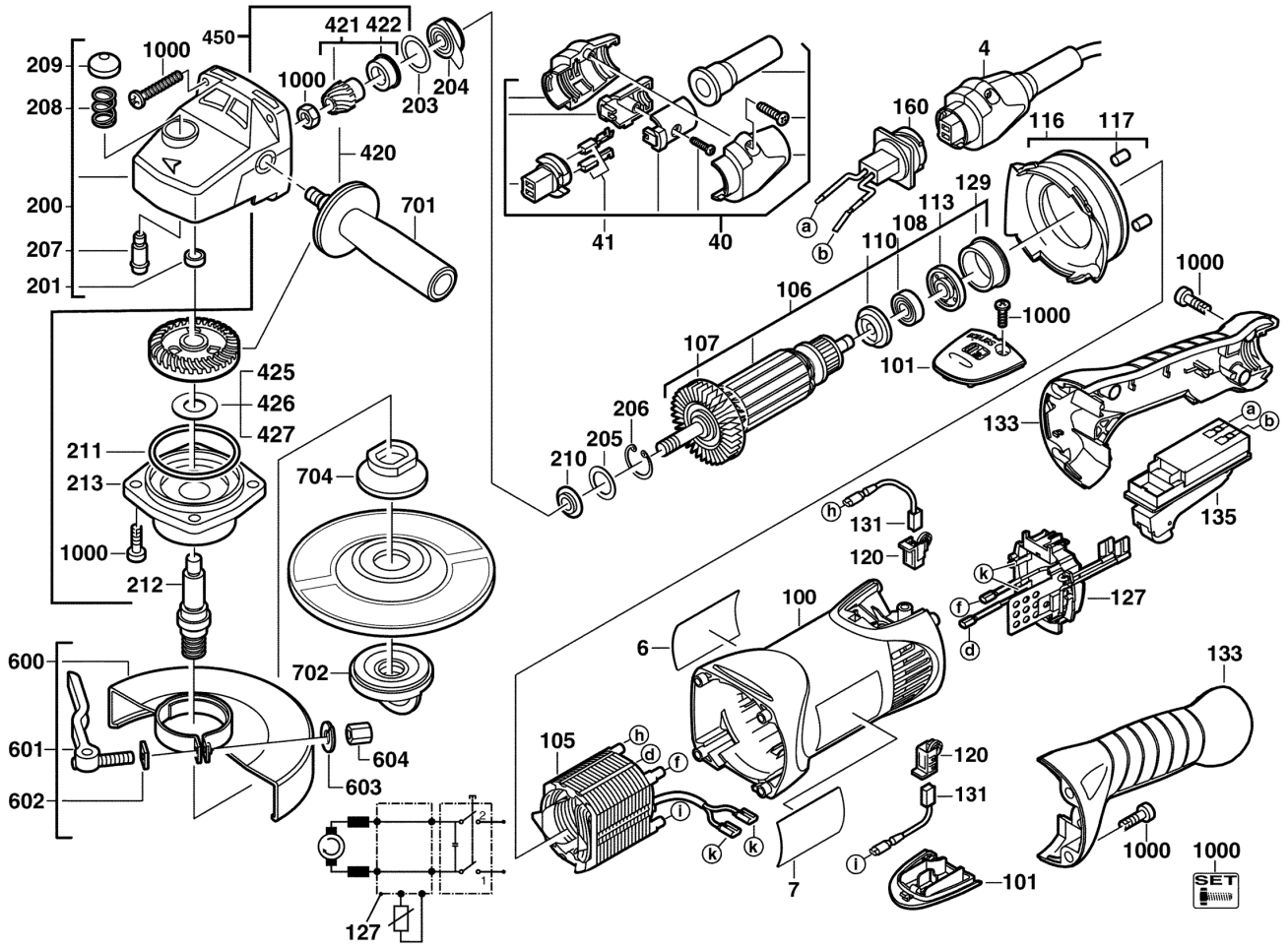


# MEUL 2M AG 16-150 QXC

4933385020 - AG16-150QXC - 4000381488





Position	Quantity	Description	Part number	EAN
0004 1	1	N871421 ANSCHLTG ANB4AQN3 IN QUIK LOK	4931624171	4002395710799
0006 2	1	LEISTUNGSSCHILD	Item discontinued(4931381490)	
0007 3	1	TYPENSCHILD	4931378806	4002395684755
0040 4	1	REPARATURSATZ	4931380758	4002395714551
0041 5	1	Kabelschuh (10 St)	4931380763	4002395745128
0100 6	1	MOTORGEHAEUSE MI-RT	4931378768	4002395684601
0101 7	2	DECKEL	4931378566	4002395684199
0105 8	1	FELD M TEMPERATURF 230V	4931442728	4002395884582
0106 9	1	ANKER F.ELEKTROMOTOR	4931442662	4002395883196
0107 10	1	VENTILATOR	4931341088	4002395626205
0108 11	1	D 625 KULA 627-2RSL TN9/C3HGWF4	4931624662	4002395790890
0110 12	1	ISOLIERSCHEIBE	4931271823	4002395588138
0113 13	1	MAGNETSCHEIBE	4931426570	4002395856497
0116 14	1	LUFTFUEHRUNGSRING	4931378135	4002395683123
0117 15	2	NIEDERHALTER	4931409768	4002395847617
0120 16	2	BUERSTENHALTER	4931382268	4002395690961
0127 17	1	ELECTRONIK-BAUSTEIN	4931378141	4002395683161
0129 18	1	LAGERBUECHSE	4931326953	4002395607846
0131 19	1	KOEHLEBUERSTEN-SET	4931381391	4002395726936
0133 20	1	HANDGRIFF	4931378762	4002395684588
0135 21	1	SCHALTER	4931378949	4002395685240
0160 22	1	EINLEGETEIL	4931364437	4002395663873
0200 23	1	GETRIEBEKASTEN	4931412193	4002395798919
0201 24	1	Nadelhuese	4931912093	4002395706464
0203 25	1	SCHEIBE	4931362085	4002395660254
0204 26	1	RILLENKUGELLAGER	4931368037	4002395670642
0205 27	1	SCHEIBE	4931622761	4002395699056
0206 28	1	SPERRING	4931616614	4002395694624
0207 29	1	ARRETIERBOLZEN	4931326929	4002395607785
0208 30	1	DRUCKFEDER	4931326942	4002395607822
0209 31	1	DRUECKER	4931326930	4002395607792
0210 32	1	SCHEIBE	4931624287	4002395732098
0211 33	1	AUSGLEICHSCHIEBE	4931254894	4002395586448
0212 34	1	SPINDEL M14	4931409809	4002395838691
0213 35	1	LAGERSCHILD	4931385803	4002395720712
0420 36	1	KEGELRADPAAR	4931369887	4002395674398
0421 37	1	RITZEL	4931369887	4002395674398
0422 38	1	DICHTRING	4931369774	4002395674169
0425 39	1	SCHEIBE	4931808473	4002395727544
0426 40	1	SCHEIBE	4931925940	4002395706624
0427 41	1	SCHEIBE	4931624256	4002395723379
0450 42	1	ANTRIEB	4931391478	4002395735907
0600 43	1	SCHUTZHAUBE 150 SW	4931395292	4002395856985
0600 44	1	SCHUTZHAUBE	Item discontinued(4931385028)	
0601 45	1	SPANNHEBEL	Item discontinued(4931318368)	
0602 46	1	GLEITBLECH	Item discontinued(4931318117)	
0603 47	1	FEDERRING	Item discontinued(4931612185)	
0604 48	1	MUTTER	Item discontinued(4931318103)	
1000 49	1	SCHRAUBENSET	4931378570	4002395684205
0701 50	1	ZUSATZHANDGRIFF VOLLST M08 P1 A/M	4932409546	4002395370870

<b>Position</b>	<b>Quantity</b>	<b>Description</b>	<b>Part number</b>	<b>EAN</b>
0702 51	1	FIXTEC MUTTER AEG M14 SNP	4932358225	4002395325528
0704 52	1	SPANNFLANSCH FUeR WINKELSCHLEIFER	4932449324	4002395245185