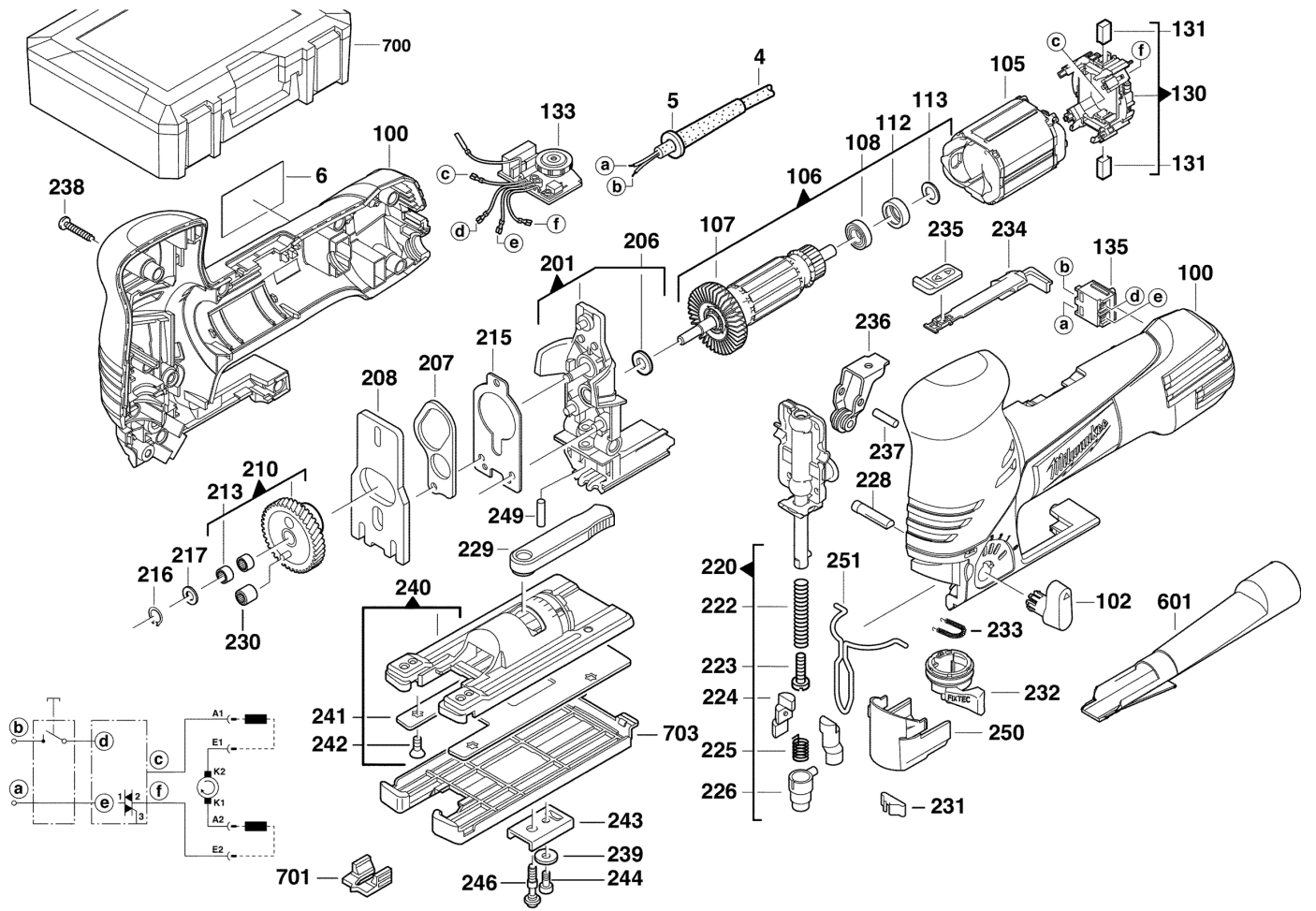


JS120X STICHTSAEGE IN2

4933381680 - JS120X - 4000381681





Position	Quantity	Description	Part number	EAN
0004 1	1	ANSCHLUSSLEITUNG	4931623618	4002395703098
0005 2	1	KABELSCHUTZSCHLAUCH	4931206687	4002395583379
0006 3	1	LEISTUNGSSCHILD	4931476718	4058546391652
0100 4	1	GEHAEUSE	4931381682	4002395776733
0102 5	1	SCHALTGRIFF	4931378812	4002395684762
0105 6	1	FELD 32K 220-240V	4931426476	4002395843527
0106 7	1	ANKER F.ELEKTROMOTOR	4931442634	4002395883783
0107 8	1	VENTILATOR	4931330633	4002395612321
0108 9	1	KUGELLAGER	4931902888	4002395706372
0112 10	1	GUMMIBUCHSE	4931306351	4002395592777
0113 11	1	SCHEIBE	4931621834	4002395696185
0130 12	1	BUERSTENMODUL	4931476180	4058546342708
0131 13	1	KOHLBUERSTEN-SET	4931392597	4002395740529
0133 14	1	ELEKTRONIK	4931381729	4002395787531
0135 15	1	EIN- UND AUSSCHALTER	4931385824	4002395724833
0201 16	1	LAGERBLOCK	4931357893	4002395651085
0206 17	1	FILZRING	4931357000	4002395648450
0207 18	1	SCHWINGE	4931357522	4002395649563
0208 19	1	AUSGLEICHSMASSE	4931381109	4002395709403
0210 20	1	ZAHNRAD	4931357515	4002395649549
0213 21	2	NADELLAGER	4931219422	4002395583867
0215 22	1	UNTERLEGBLECH	4931357577	4002395649730
0216 23	1	SICHERUNGSRING	4931605092	4002395693580
0217 24	1	SCHEIBE	4931621830	4002395696154
0220 25	1	STOESSEL	4931357525	4002395649587
0222 26	1	DRUCKFEDER	Item discontinued(4931357686)	
0223 27	1	SCHRAUBE	4931623102	4002395700394
0224 28	2	ZENTRIERBACKE	4931330303	4002395611669
0225 29	1	DREHFEDER	Item discontinued(4931330301)	
0226 30	1	SPANNHUELSE	4931330494	4002395612079
0228 31	1	SCHALTBOLZEN	4931381103	4002395709397
0229 32	1	SPANNHEBEL	4931381610	4002395737079
0230 33	1	NADELHUELSE	4931361376	4002395657766
0231 34	1	BLATTFEDER	4931330474	4002395612024
0232 35	1	HUELSE	4931378813	4002395684779
0233 36	1	FEDER	4931330437	4002395611935
0234 37	1	FUEHRUNGSSTUECK	4931357489	4002395649518
0235 38	1	SCHIEBER	4931381298	4002395718962
0236 39	1	STUETZROLLENHALTER VOLLST	4931468106	4058546268923
0237 40	1	ZYLINDERSTIFT	4931621888	4002395696246
0238 41	9	SCHRAUBE	4931624515	4002395757367
0239 42	1	SCHEIBE	4931622131	4002395696857
0240 43	1	BODENPLATTE	4931412827	4002395794058
0241 44	1	GLEITBLECH	4931412827	4002395794058
0242 45	4	SCHRAUBE	4931310396	4002395721542
0243 46	1	DRUCKSTUECK	4931357588	4002395649785
0244 47	1	SCHRAUBE	4931300699	4002395591060
0246 48	1	SCHRAUBE	4931357598	4002395649815
0249 49	1	ZYLINDERSTIFT	4931357583	4002395649754
0250 50	1	STAUBKAPPE	4931357552	4002395649686

Position	Quantity	Description	Part number	EAN
0251 51	1	DRAHTBUEGEL	4931357584	4002395649761
0601 52	1	ABSAUGSTUTZEN	4931357983	4002395714865
0700 53	1	TRANSPORTKOFFER	4931415345	4002395827985
0701 54	1	SPANREISSCHUTZ (3 STUECK) P1 A/M	4931449321	4002395256242
0703 55	1	GLEITSCHUH JSPE90X P1 A/M	4932430356	4002395380176