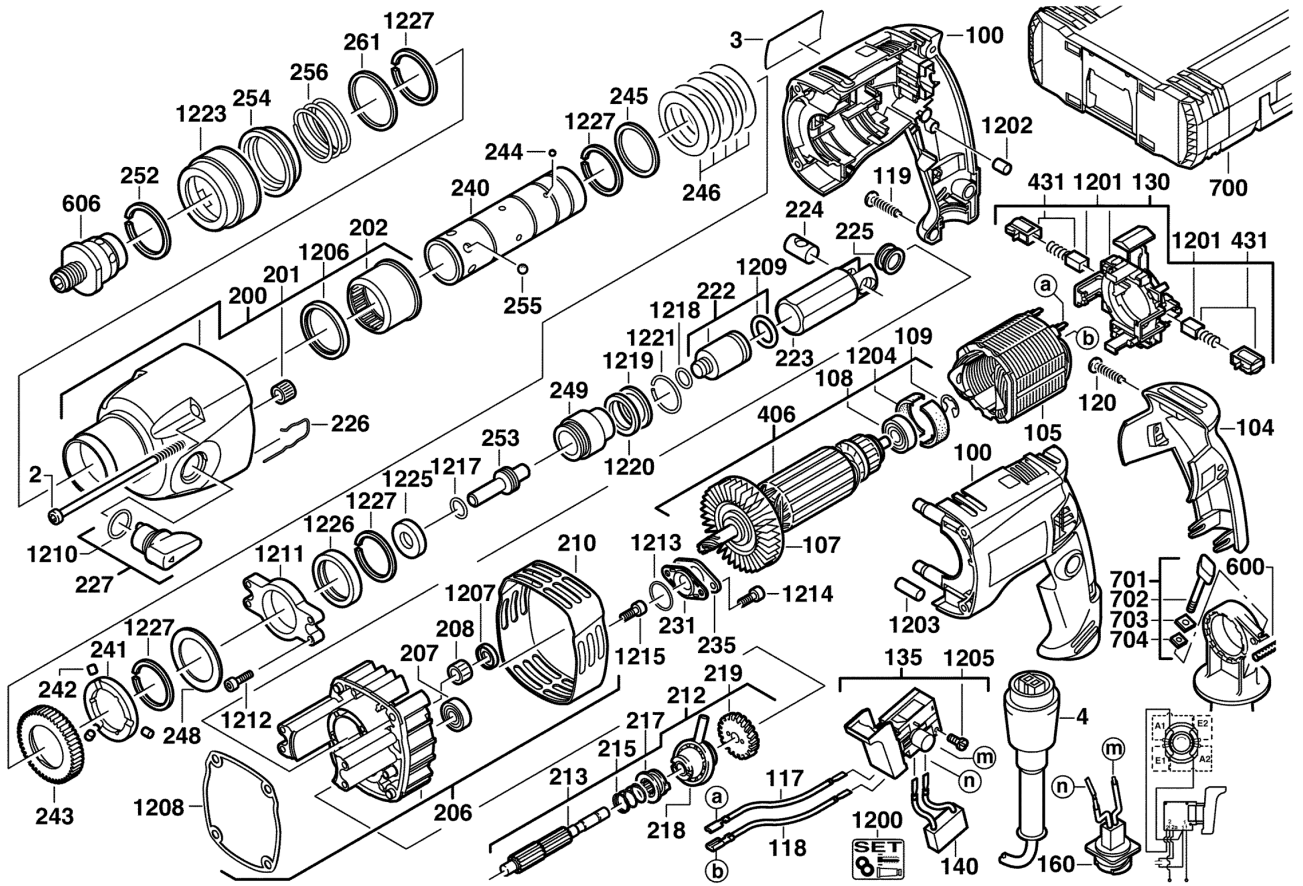


MARTEAU PERFORATEUR PFH24QEX

4933382992 - PFH24QEX - 4000382993





Position	Quantity	Description	Part number	EAN
0002 1	4	SCHRAUBE	4931331734	4002395613755
0003 2	1	LEISTUNGSSCHILD	Item discontinued(4931382999)	
0004 3	1	ANSCHLUSSLEITUNG	Item discontinued(4931624186)	
0100 4	1	GEHAEUSE	Item discontinued(4931374910)	
0104 5	1	HANDGRIFFDECKEL	Item discontinued(4931374488)	
0105 6	1	FELD F. ELEKTROMOTOR	Item discontinued(4931364086)	
0107 7	1	VENTILATOR	4931330633	4002395612321
0108 8	1	KUGELLAGER	4931624169	4002395710850
0109 9	1	SCHEIBE	4931621834	4002395696185
0117 10	2	LEITUNG	Item discontinued(4931623372)	
0119 11	5	SCHRAUBE	4931618253	4002395694945
0120 12	1	SCHRAUBE	4931624517	4002395757381
0130 13	1	STELLRING	Item discontinued(4931374499)	
0135 14	1	STEUERSCHALTER KOMP	Item discontinued(4931374497)	
0140 15	1	KONDENSATOR	4931311062	4002395594818
0160 16	1	STECKER	4931364436	4002395663866
0200 17	1	GETRIEBEKASTEN	200281025	4002395801954
0201 18	1	NADELLAGER	4931933756	4002395706785
0202 19	1	NADELHUELSE	Item discontinued(4931365065)	
0206 20	1	LAGERSCHILD	Item discontinued(4931382318)	
0207 21	1	KUGELLAGER	681383001	4002395802050
0208 22	1	NADELLAGER	4931219424	4002395583874
0210 23	1	LAGERSCHILDISOL.	Item discontinued(4931382319)	
0212 24	1	VORGELEGE	Item discontinued(4931365015)	
0213 25	1	VORGELEGEWELLE	4931365010	4002395665594
0215 26	1	FEDER	4931365058	4002395665839
0217 27	1	KUPPLUNGSHUELSE	Item discontinued(4931365012)	
0218 28	1	TAUMELTRIEB	4931387623	4002395829101
0219 29	1	VORGELEGERAD	Item discontinued(4931365014)	
0222 30	1	SCHLAGKOERPER	201233001	4002395802029
0223 31	1	ZYLINDER	Item discontinued(4931365029)	
0224 32	1	ZYLINDERBOLZEN	4931387381	4002395792610
0225 33	2	SCHEIBE	4931365112	4002395666027
0226 34	1	SICHERUNGSKLAMMER	Item discontinued(4931365047)	
0227 35	1	SCHALTGRIFF	Item discontinued(4931374856)	
0231 36	1	LAGERDECKEL	Item discontinued(4931365051)	
0235 37	1	Deckel	Item discontinued(4931365135)	
0240 38	1	SPINDELHUELSE	Item discontinued(4931374293)	
0241 39	1	KUPPLUNGSSCHEIBE	4931392751	4002395743285
0242 40	3	ZYLINDERBOLZEN	681235001	4002395851904
0243 41	1	SPINDELRAD	4931407761	4002395832125
0244 42	3	KUGEL	4931944281	4002395707140
0245 43	2	SCHEIBE	4931623234	4002395701100
0246 44	5	TELLERFEDER	4931365066	4002395665877
0248 45	1	SCHEIBE	4931623199	4002395700998
0249 46	1	HUELSE	Item discontinued(4931365136)	
0252 47	5	SPRENGRING	4931945764	4002395707317
0253 48	1	DOEPFER	Item discontinued(4931374327)	
0254 49	1	RING	Item discontinued(4931331749)	
0255 50	6	KUGEL	4931805437	4002395706037

Position	Quantity	Description	Part number	EAN
0256 51	1	DRUCKFEDER	692737001	4002395854189
0406 52	1	ANKER F.ELEKTROMOTOR	200026027	4002395822218
0431 53	1	KOHLEBUERSTEN-SET	4931372361	4002395675609
0600 54	1	TIEFENANSCHLAG	4931384434	4002395719402
0606 55	1	BOHRFUTTERADAPTER	4931374642	4002395678433
0702 56	1	SCHRAUBE	4931254533	4002395586417
0703 57	1	SPANNBLECH	4931271221	4002395587797
0704 58	1	MUTTER	4931614025	4002395694211
1200 59	1	WARTUNGSSET	Item discontinued(4931374867)	
1202 60	1	NIEDERHALTER	4931409768	4002395847617
1203 61	1	NIEDERHALTER	4931307423	4002395593316
1204 62	1	GUMMIFEDER	Item discontinued(4931392373)	
1205 63	2	SCHRAUBE	4931621772	4002395695973
1206 64	1	DICHTRING	4931623885	4002395704446
1207 65	1	DICHTRING	Item discontinued(4931623700)	
1208 66	1	DICHTUNG	4931379289	4002395686353
1209 67	1	DICHTRING	561994001	4002395854943
1210 68	1	O-RING	4931920948	4002395706587
1211 69	1	SINTERLAGER	Item discontinued(4931365032)	
1212 70	4	SCHRAUBE	4931623886	4002395704453
1213 71	1	DICHTRING	4931623833	4002395704163
1214 72	2	SCHRAUBE	4931267225	4002395587308
1215 73	1	SCHRAUBE	661504001	4002395851379
1217 74	1	DICHTRING	4931623783	4002395703937
1218 75	1	O-RING	4931454456	4058546008840
1219 76	1	SCHEIBE	Item discontinued(4931622160)	
1220 77	1	O-RING	4931943504	4002395707065
1221 78	1	SPRENGRING	4931623860	4002395704286
1223 79	1	HUELSE (ROT)	4931379022	4002395685387
1225 80	1	BREMSRING	Item discontinued(4931374728)	
1226 81	1	DAEMPFUNGSRING	4931365188	4002395666188
0700 82	1	SYSTEMKOFFER MILWAUKEE GR.1	4932378986	4002395349401
0701 83	1	ZUSATZHANDGRIFF FUer 43 MM SPANNHALS	4932373725	4002395352647