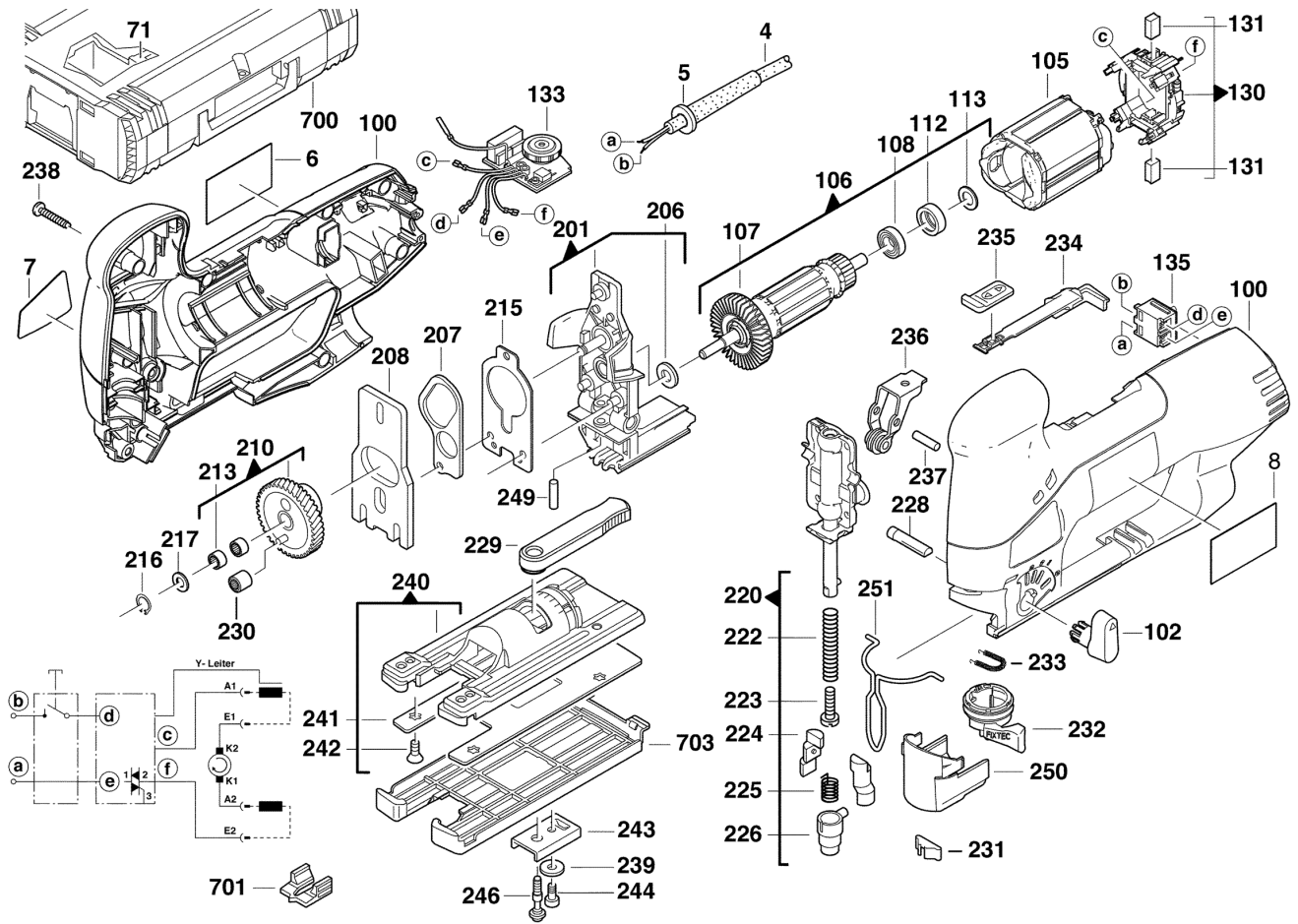


# JIG SAW JSPE90X/K

4933383625 - JSPE90X - 4000383626





Position	Quantity	Description	Part number	EAN
0004 1	1	ANSCHLUSSLEITUNG	4931623618	4002395703098
0005 2	1	KABELSCHUTZSCHLAUCH	4931206687	4002395583379
0006 3	1	LEISTUNGSSCHILD	Item discontinued(4931383628)	
0007 4	1	SAEGETABELLE	Item discontinued(4931357688)	
0008 5	1	TYPENSCHILD	4931378806	4002395684755
0071 6	1	EINSATZ	Item discontinued(4931378501)	
0100 7	1	GEHAEUSE	4931381043	4002395690046
0102 8	1	SCHALTGRIFF	4931378812	4002395684762
0105 9	1	FELD 32K 220-240V	4931426476	4002395843527
0106 10	1	ANKER F.ELEKTROMOTOR	4931442634	4002395883783
0107 11	1	VENTILATOR	4931330633	4002395612321
0108 12	1	KUGELLAGER	4931902888	4002395706372
0112 13	1	GUMMIBUCHSE	4931306351	4002395592777
0113 14	1	SCHEIBE	4931621834	4002395696185
0130 15	1	BUERSTENMODUL	4931476180	4058546342708
0131 16	1	KOHLEBUERSTEN-SET	4931392597	4002395740529
0133 17	1	ELECTRONIK-BAUSTEIN	Item discontinued(4931357533)	
0135 18	1	EIN- UND AUSSCHALTER	4931385824	4002395724833
0201 19	1	LAGERBLOCK	4931357893	4002395651085
0206 20	1	FILZRING	4931357000	4002395648450
0207 21	1	SCHWINGE	4931357522	4002395649563
0208 22	1	AUSGLEICHSMASSE	4931381109	4002395709403
0210 23	1	ZAHNRAD	4931357515	4002395649549
0213 24	2	NADELLAGER	4931219422	4002395583867
0215 25	1	UNTERLEGBLECH	4931357577	4002395649730
0216 26	1	SICHERUNGSRING	4931605092	4002395693580
0217 27	1	SCHEIBE	4931621830	4002395696154
0220 28	1	STOESSEL	4931357525	4002395649587
0222 29	1	DRUCKFEDER	Item discontinued(4931357686)	
0223 30	1	SCHRAUBE	4931623102	4002395700394
0224 31	2	ZENTRIERBACKE	4931330303	4002395611669
0225 32	1	DREHFEDER	Item discontinued(4931330301)	
0226 33	1	SPANNHUELSE	4931330494	4002395612079
0228 34	1	SCHALTBOLZEN	4931381103	4002395709397
0229 35	1	SPANNHEBEL	4931381610	4002395737079
0230 36	1	NADELHUELSE	4931361376	4002395657766
0231 37	1	BLATTFEDER	4931330474	4002395612024
0232 38	1	HUELSE	4931378813	4002395684779
0233 39	1	FEDER	4931330437	4002395611935
0234 40	1	FUEHRUNGSSTUECK	4931357489	4002395649518
0235 41	1	SCHIEBER	4931381298	4002395718962
0236 42	1	STUETZROLLENHALTER VOLLST	4931468106	4058546268923
0237 43	1	ZYLINDERSTIFT	4931621888	4002395696246
0238 44	9	SCHRAUBE	4931618253	4002395694945
0239 45	1	SCHEIBE	4931622131	4002395696857
0240 46	1	BODENPLATTE	4931412827	4002395794058
0241 47	1	GLEITBLECH	4931412827	4002395794058
0241 48	1	BODENPLATTE	4931412827	4002395794058
0242 49	4	SCHRAUBE	4931310396	4002395721542
0243 50	1	DRUCKSTUECK	4931357588	4002395649785

Position	Quantity	Description	Part number	EAN
0244 51	1	SCHRAUBE	4931300699	4002395591060
0246 52	1	SCHRAUBE	4931357598	4002395649815
0249 53	1	ZYLINDERSTIFT	4931357583	4002395649754
0250 54	1	STAUBKAPPE	4931357552	4002395649686
0251 55	1	DRAHTBUEGEL	4931357584	4002395649761
0700 56	1	SYSTEMKOFFER MILWAUKEE GR.1	4932378986	4002395349401
0701 57	1	SPANREISSCHUTZ (3 STUECK) P1 A/M	4931449321	4002395256242
0703 58	1	GLEITSCHUH JSPE90X P1 A/M	4932430356	4002395380176