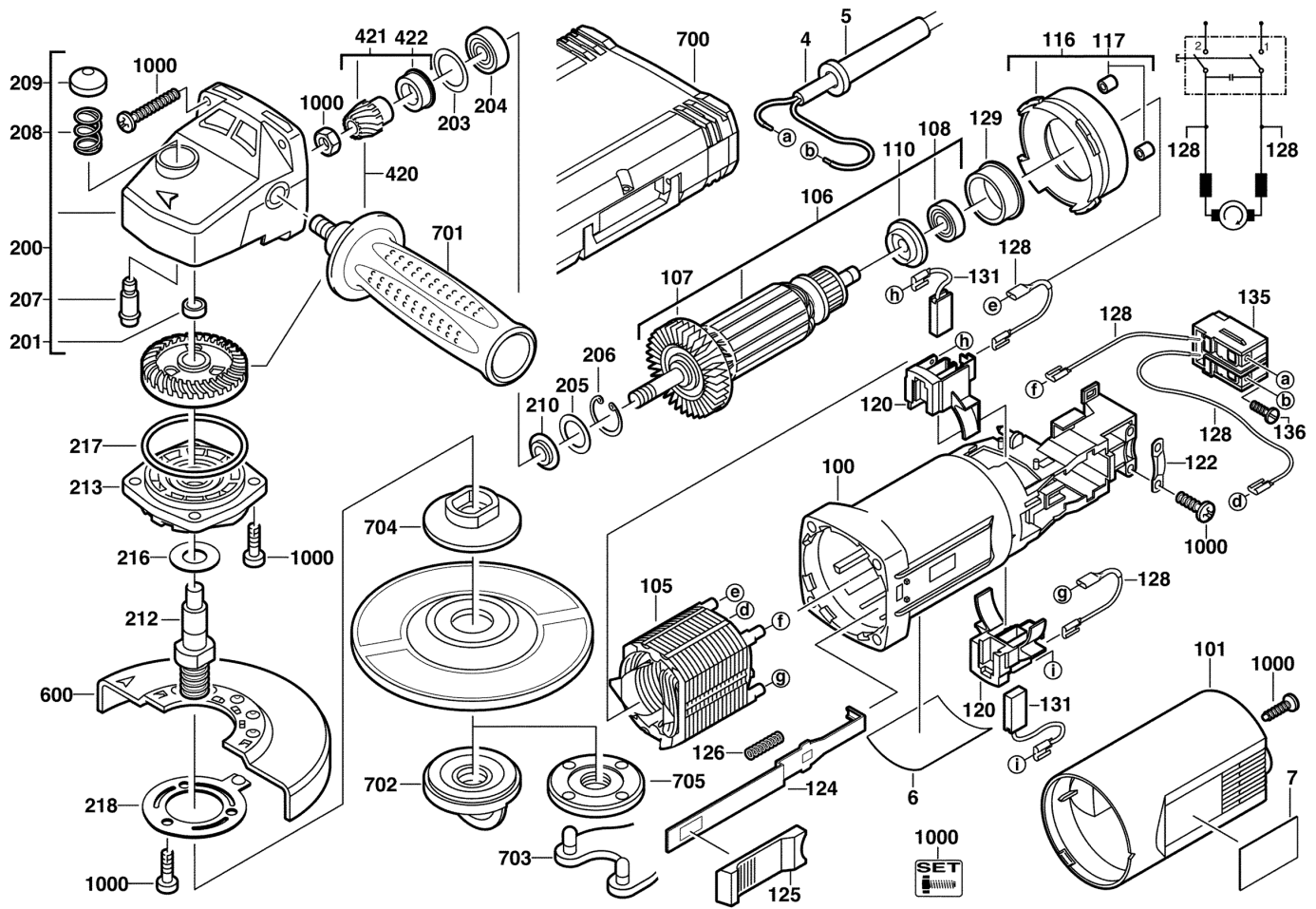


AG10-125 WINKELSCHLEIFER GB1

4933383700 - AG10-125 - 4000383701



Position	Quantity	Description	Part number	EAN
0004 1	1	ANSCHLUSSLEITUNG	4931623831	4002395704149
0005 2	1	KABELSCHUTZSCHLAUCH	4931206687	4002395583379
0007 3	1	FIRMENSCHILD	4931382311	4002395691104
0100 4	1	MOTORGEHAEUSE MI-RT	4931383013	4002395692255
0101 5	1	GEHAEUSEKAPPE	4931407395	4002395790852
0105 6	1	FELD F. ELEKTROMOTOR	Item discontinued(4931345135)	
0106 7	1	ANKER F.ELEKTROMOTOR	Item discontinued(4931345136)	
0107 8	1	VENTILATOR	4931341088	4002395626205
0108 9	1	KUGELLAGER	4931901253	4002395706358
0110 10	1	ISOLIERSCHEIBE	4931271823	4002395588138
0116 11	1	LUFTFUEHRUNGSRING	4931326933	4002395607808
0117 12	2	NIEDERHALTER	4931409768	4002395847617
0120 13	2	BUERSTENHALTER	4931326923	4002395607778
0122 14	1	KABELSCHELLE	4931256500	4002395586547
0124 15	1	FUEHRUNGSSTUECK	4931326959	4002395607877
0125 16	1	SCHIEBER	4931442821	4002395254293
0126 17	1	DRUCKFEDER	4931326981	4002395607945
0128 18	4	LEITUNG	Item discontinued(4931623737)	
0129 19	1	LAGERBUECHSE	4931326953	4002395607846
0131 20	1	KOHLEBUERSTEN-SET	4931392592	4002395740475
0135 21	1	SCHALTER	4931326976	4002395607938
0136 22	2	SCHRAUBE	4931617313	4002395694761
0200 23	1	GETRIEBEKASTEN	4931412193	4002395798919
0201 24	1	Nadelhuelse	4931912093	4002395706464
0203 25	1	SCHEIBE	4931362085	4002395660254
0204 26	1	RILLENKUGELLAGER	4931368037	4002395670642
0205 27	1	SCHEIBE	4931622761	4002395699056
0206 28	1	SPERRING	4931616614	4002395694624
0207 29	1	ARRETIERBOLZEN	4931326929	4002395607785
0208 30	1	DRUCKFEDER	4931326942	4002395607822
0209 31	1	DRUECKER	4931326930	4002395607792
0210 32	1	SCHEIBE	4931624287	4002395732098
0212 33	1	SPINDEL	4931409808	4002395837168
0213 34	1	LAGERSCHILD	4931378310	4002395683789
0216 35	1	SCHEIBE	4931623480	4002395702398
0217 36	1	DICHTRING	4931623590	4002395702992
0218 37	1	FEDERSCHEIBE	4931345965	4002395633623
0420 38	1	KEGELRADPAAR	4931369937	4002395674510
0421 39	1	RITZEL	4931369937	4002395674510
0422 40	1	DICHTRING	4931369774	4002395674169
0600 41	1	SCHUTZHAUBE 125 SW	4931407642	4002395798834
1000 42	1	SCHRAUBENSET	4931362838	4002395661671
0701 43	1	ZUSATZHANDGRIFF VOLLST M08 P1 A/M	4932409546	4002395370870
0703 44	1	STIRNLOCHSCHLUeSSEL GERADE B35 D3116	4932367712	4002395338467
0704 45	1	SPANNFLANSCH FUeR WINKELSCHLEIFER	4932449324	4002395245185
0705 46	1	FLANSCHMUTTER M14 3MM	4932345628	4002395313105